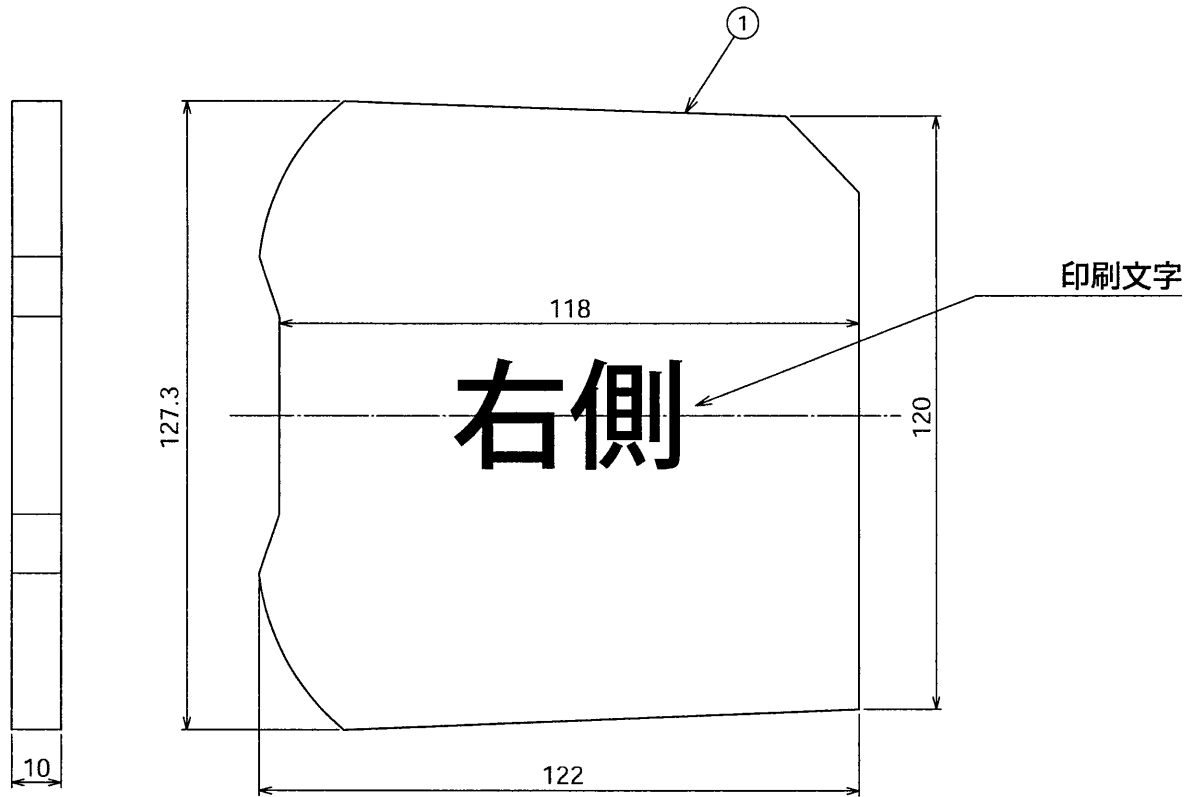


東芝同時給排気形換気扇応用部材

交換用給気フィルター

品番	部 品 名	材 質
1	フィルター	ポリエステル繊維不織布

※適用形名
 ・東芝同時給排気形換気扇
 VFP-10JDタイプ用
 ※捕集効率82%（質量法）



東芝キャリア株式会社		形 名	F-10JD
作成年月日	H.16.2.20	図面番号	TV001548

※本仕様は改良のため変更することがありますのでご了承ください。