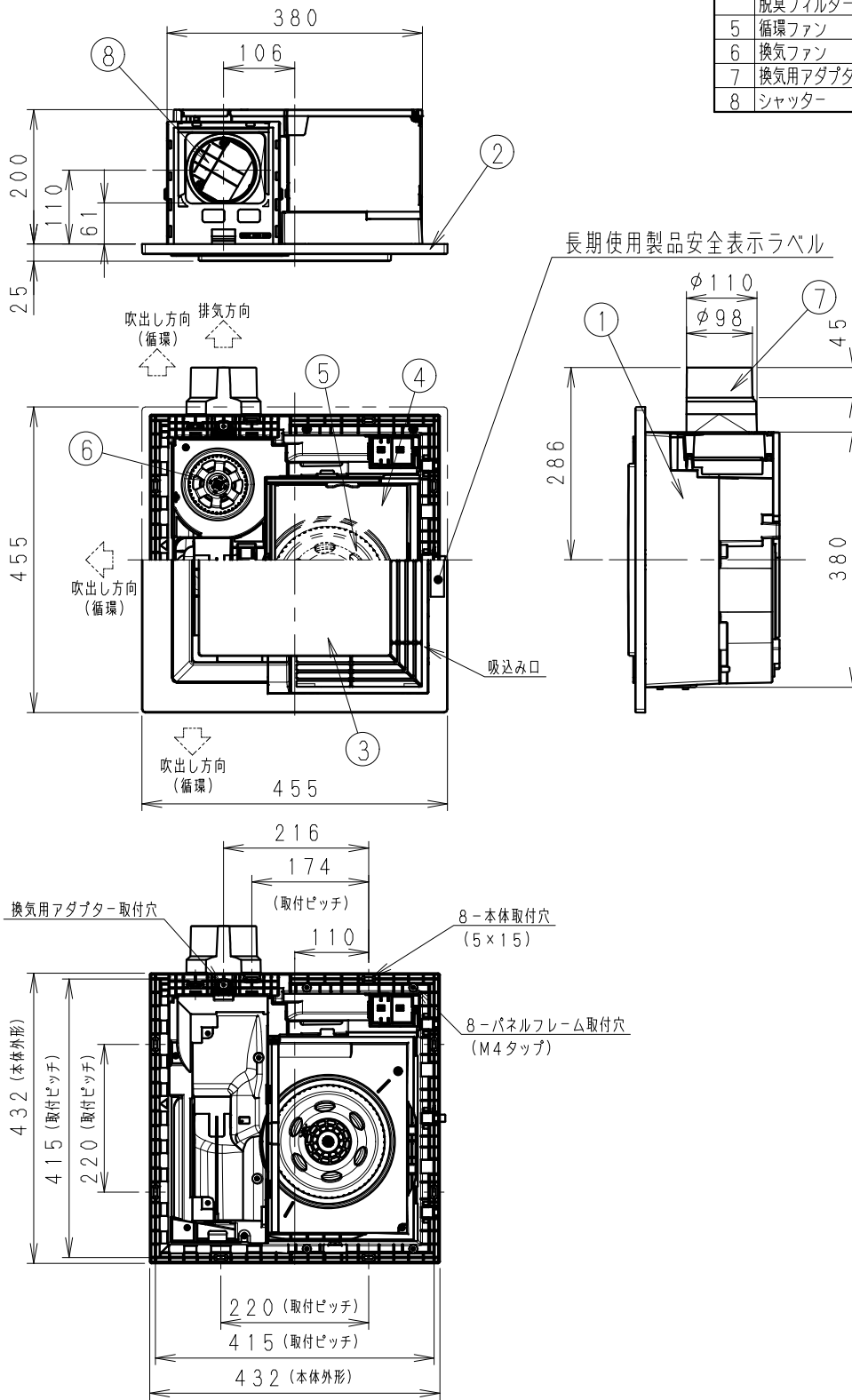


■天井埋込形空気清浄機外形図 (単位: mm)

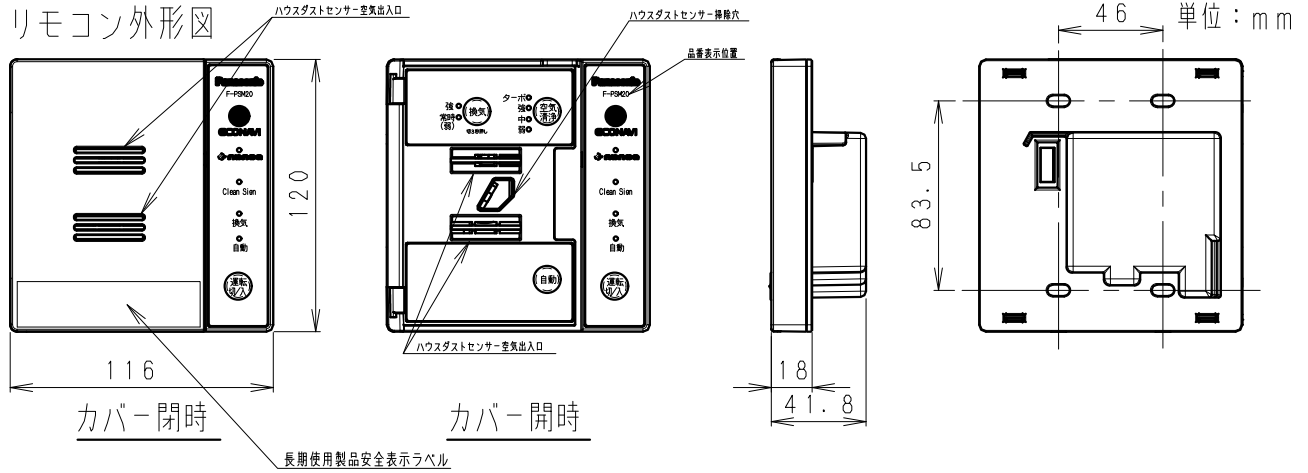


番号	品名	材質	数量	備考
1	フレーム	PP	1	
2	パネルフレーム	ABS	1	
3	フロントパネル	ABS	1	
4	集じんフィルター		1	
	脱臭フィルター		1	
5	循環ファン	PP	1	
6	換気ファン	PP	1	
7	換気用アダプター	PP	1	
8	シャッター	PP+PE	1	

付属品名	数量
換気用アダプター	1
リモコンコード	1
リモコン	1
パインドねじ (M4×35) リモコン用	4
取扱説明書	1
工事説明書	1
風向調節板	1
パインドねじ (M4×8)	8
パインドタッピングねじ ( $\phi 4 \times 30$ )	1
トラスタッピングねじ ( $\phi 4 \times 40$ )	9

基本機種			
名称		品番	
天井埋込形空気清浄機 (外形図)		F-PSM20	
作成年月日	2016.01.28	尺度	図面
改訂年月日		Free	整理番号
		A1-027	改訂NO.
			0
パナソニック株式会社・パナソニック エコシステムズ株式会社			

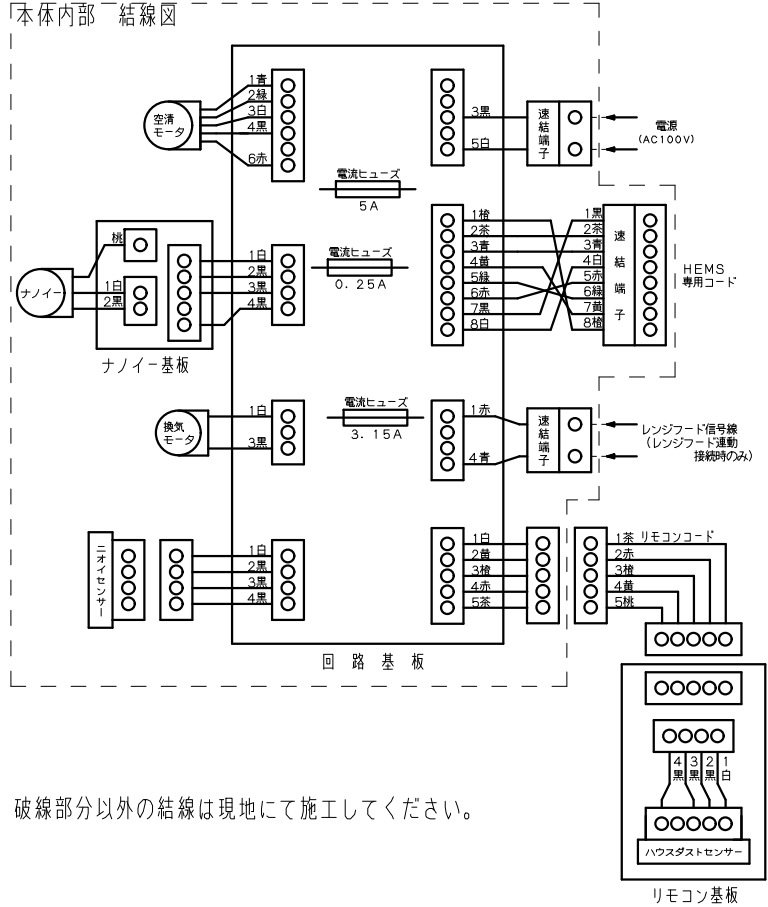
リモコン外形図



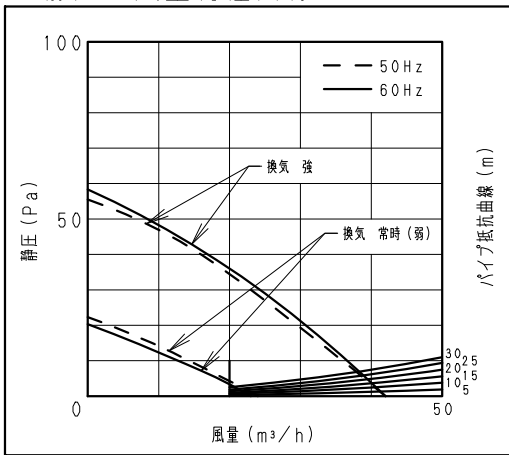
仕様

品番	F-PSM20	
換気タイプ	排気、強・常時(弱)	
定格電圧周波数	AC 100V 50Hz/60Hz	
ファン形式	空気清浄機(循環)	シロココファン
	換気	シロココファン
モータ形式	空気清浄機(循環)	DCモータ
	換気	ACモータ
本体寸法	(別紙外形図に記載)	
本体埋込寸法	□390mm	
本体質量	約6.5kg	
適用ダクト径	φ100mm	
適用床面積の目安	10畳 ※1	
フィルター	集じん	HEPA 寿命10年 ※1
	脱臭	活性炭 寿命10年 ※1
イオン	ナノイオン搭載	
センサー	ハウスダスト、ニオイ	
基準周囲温度	-10~40℃以下	

結線図



静圧-風量特性曲線



基本特性※2

F-PSM20	モード	換気										空気清浄(循環)			
		消費電力(W)		風量(m³/h)		有効換気量(m³/h) 直管相当長20m		有効換気量(m³/h) 直管相当長30m		騒音(dB)		消費電力(W)		風量(m³/h)※3	騒音(dB)
		50Hz	60Hz	50Hz	60Hz	50Hz	60Hz	50Hz	60Hz	50Hz	60Hz	50Hz/60Hz	50Hz/60Hz	50Hz/60Hz	
強	ターボ	5.5	6.2	42	42	39	39	38	38	21	21	12.5	126	36	
	強											10	103	31	
	中											7.5	78	26	
	弱											5.8	50	20	
常時(弱)	ターボ	3.7	3.9	24	23	22	21	21	21	17	17				
	強														
	中														
	弱														

※1 日本電機工業規格 JEM1467に基づいたものです。ただし、場所や使い方(ニオイの強い部屋で使用するとき)によってフィルターの交換時期が極端に短くなる場合があります。  
 ※2 各表の値は空気清浄(循環)、換気それぞれの単独運転時の値です。  
 ※3 風量の測定は日本工業規格(JIS C 9603)の方法によるもので、静圧0Pa時の値です。

基本機種	天井埋込形空気清浄機(リモコン・結線図・仕様)		品番	F-PSM20
名称	基本特性・P-Q曲線		改訂NO.	0
作成年月日	2016.01.28	尺度	図面	
改訂年月日		Free	整理番号	A1-028
パナソニック株式会社・パナソニック エコシステムズ株式会社				