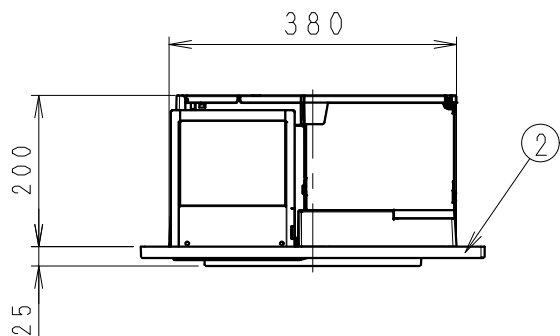
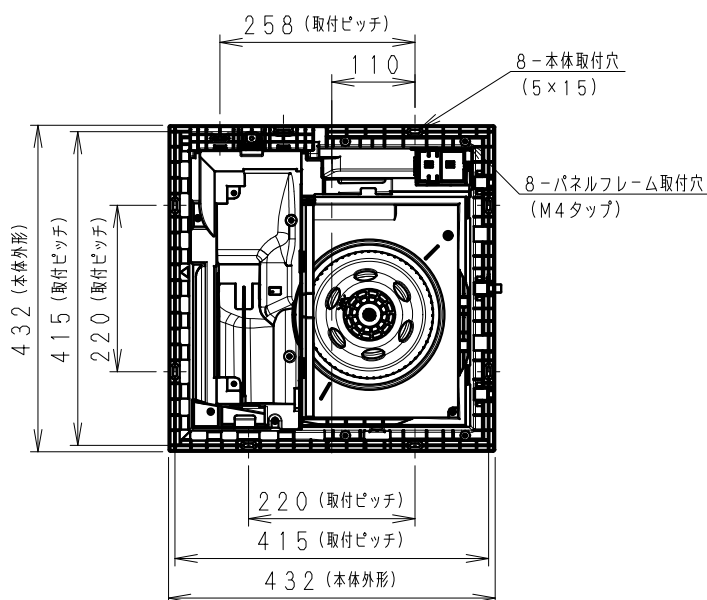
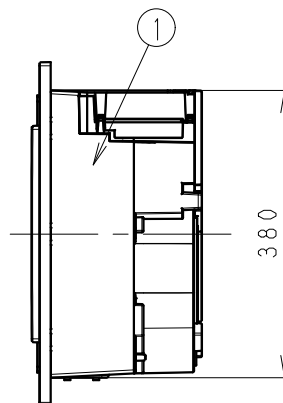
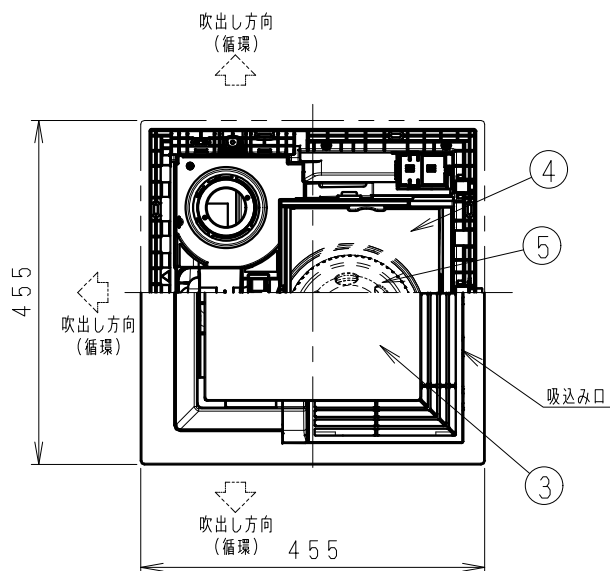


■天井埋込形空気清浄機外形図

単位：mm



番号	品名	材質	数量	備考
1	フレーム	PP	1	
2	パネルフレーム	ABS	1	
3	フロントパネル	ABS	1	
4	集じんフィルター		1	
	脱臭フィルター		1	
5	循環ファン	PP	1	



機種名	F-PLL40	F-PLL20
適用床面積	20畳	10畳
本体埋込寸法	□390mm	□390mm

付属品

品名	数量
取扱説明書	1
工事説明書	1
風向調節板	1
バインドねじ (M4×8)	8
バインドねじ (M4×30)	1
トラスタッピンねじ (M4×40)	9

名称		品番	
天井埋込形空気清浄機 (外形図)		F-PLL40/F-PLL20	
作成年月日	15. 2. 13	尺度	図面
改訂年月日		Free	整理番号
		A1-018	
管理NO.			

パナソニックエコシステムズ株式会社

■仕様




品番	F-PLL40	F-PLL20
定格電圧周波数	AC 100V 50Hz/60Hz	
ファン形式	シロココファン	
モータ形式	DCモータ	
本体寸法	(別紙外形図に記載)	
本体重量	約5.9kg	
フィルター	集じん	HEPA 寿命10年 ※1
	脱臭	活性炭 寿命10年 ※1
イオン	ナノイオン搭載	
基準周囲温度	-10~40℃以下	

※1 フィルター寿命は日本電機工業会規格 JEM1467に基づくものです。

■基本特性

【風量設定について】

・本体内のスイッチを切り替えることによって風量（強/弱）を設定できます。

スイッチの設定		1- 	2- 	3- 
風量設定	強	(A)	(A)	(B)
	弱	(D)	(C)	(D)
適用床面積	F-PLL40	~20畳	~20畳	~14畳
	F-PLL20	~10畳	~10畳	~8畳

・F-PLL40…適用床面積：20畳

運 転 モ ー ド	空気清浄							
	(A)		(B)		(C)		(D)	
	50Hz	60Hz	50Hz	60Hz	50Hz	60Hz	50Hz	60Hz
風量 (m <sup>3</sup> /h) ※2	258		180		126		50	
消費電力 (W)	48		21		10.5		4.5	
騒音 (dB)	50		43		36		20	

・F-PLL20…適用床面積：10畳

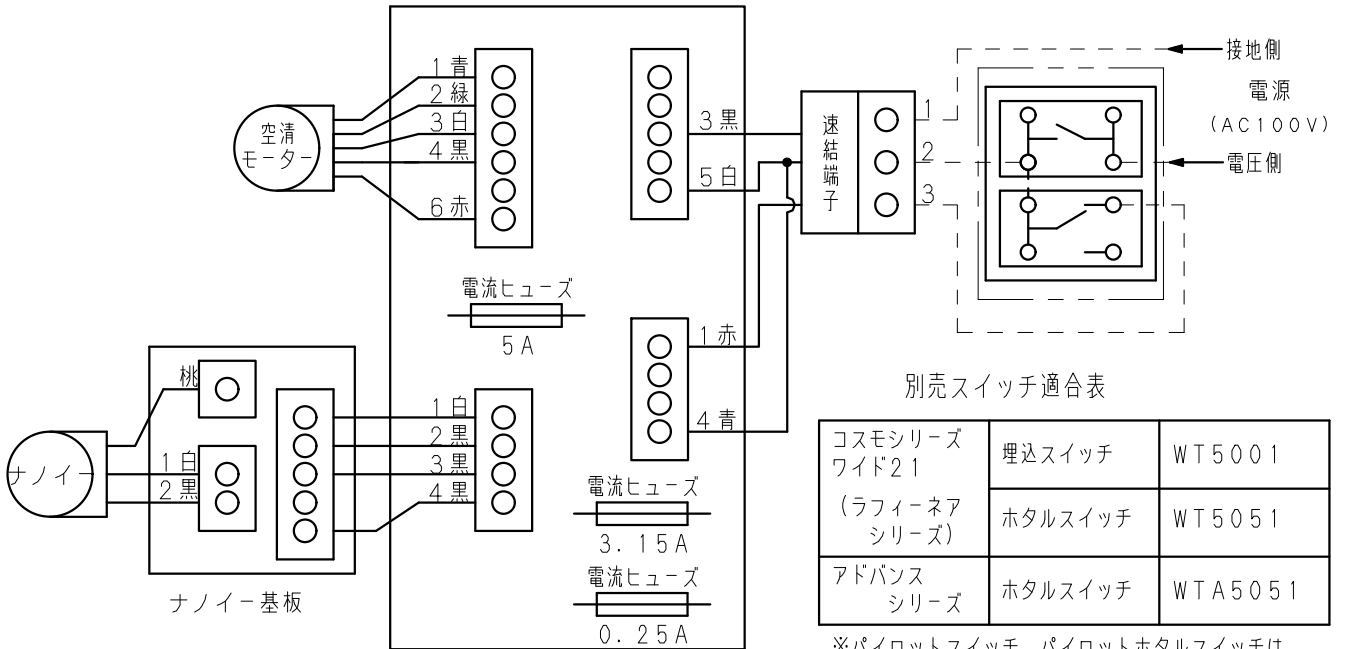
運 転 モ ー ド	空気清浄							
	(A)		(B)		(C)		(D)	
	50Hz	60Hz	50Hz	60Hz	50Hz	60Hz	50Hz	60Hz
風量 (m <sup>3</sup> /h) ※2	126		103		78		50	
消費電力 (W)	10.5		8		6		4.5	
騒音 (dB)	36		31		26		20	

※2 風量の測定は日本工業規格 (JIS C 9603) の方法によるものです。

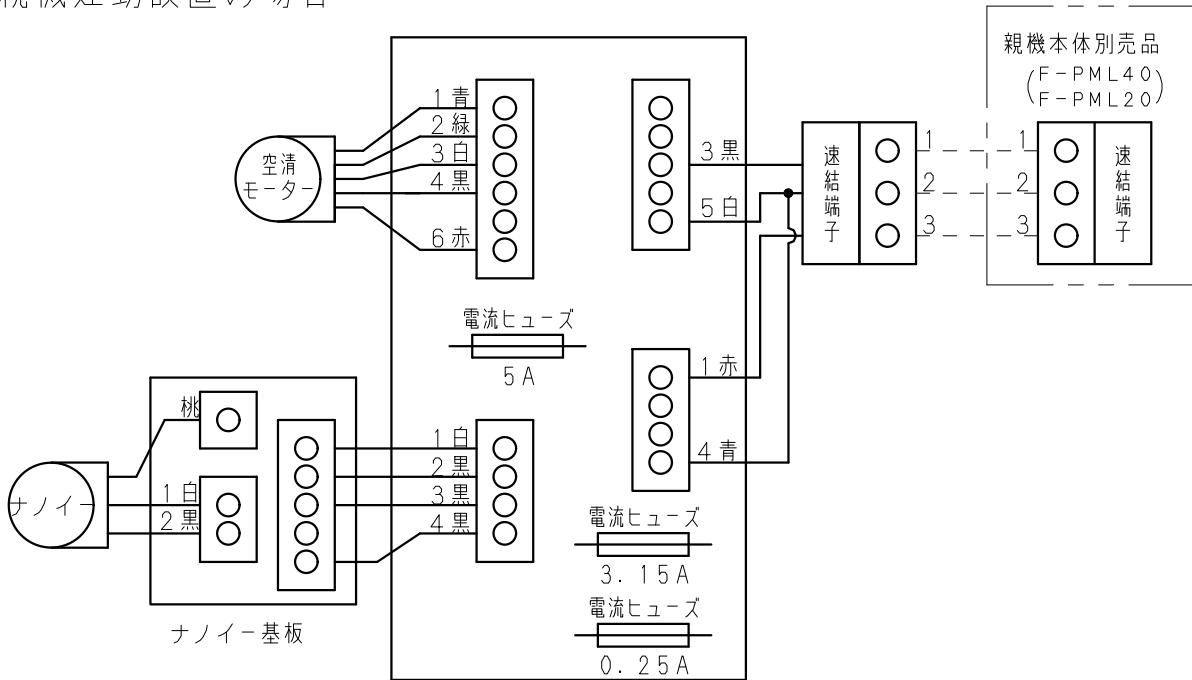
名 称				品 番	
天井埋込形空気清浄機 (仕様)				F-PLL40/F-PLL20	
作成年月日	15. 2. 13	尺 度	図 面	A1-019	管理NO.
改訂年月日		Free	整理番号		
パナソニックエコシステムズ株式会社					

■ 結線図

単独設置の場合



親機連動設置の場合



Notes.

- ・1台のスイッチで最大3台まで並列運転が可能です。  
(天井裏での結線はジョイントボックスを使用してください。)
- ・破線部分の結線は現地にて施工してください。

名 称		品 番	
天井埋込形空気清浄機 (結線図)		F-PLL40/F-PLL20	
作成年月日	15. 2. 13	尺 度	図 面
改訂年月日		Free	整理番号
		A1-020	
管理NO.			

パナソニックエコシステムズ株式会社