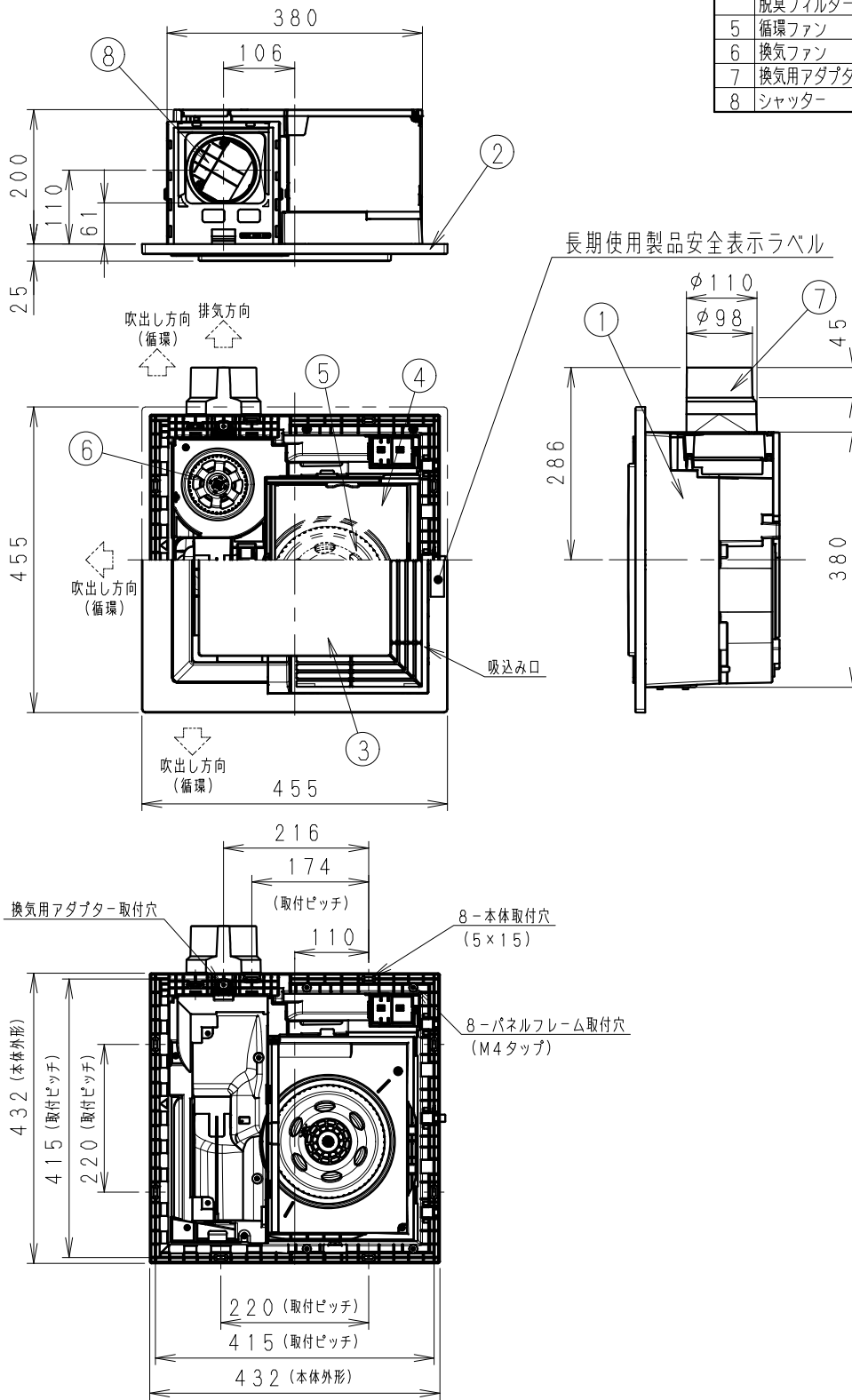


■天井埋込形空気清浄機外形図 (単位: mm)



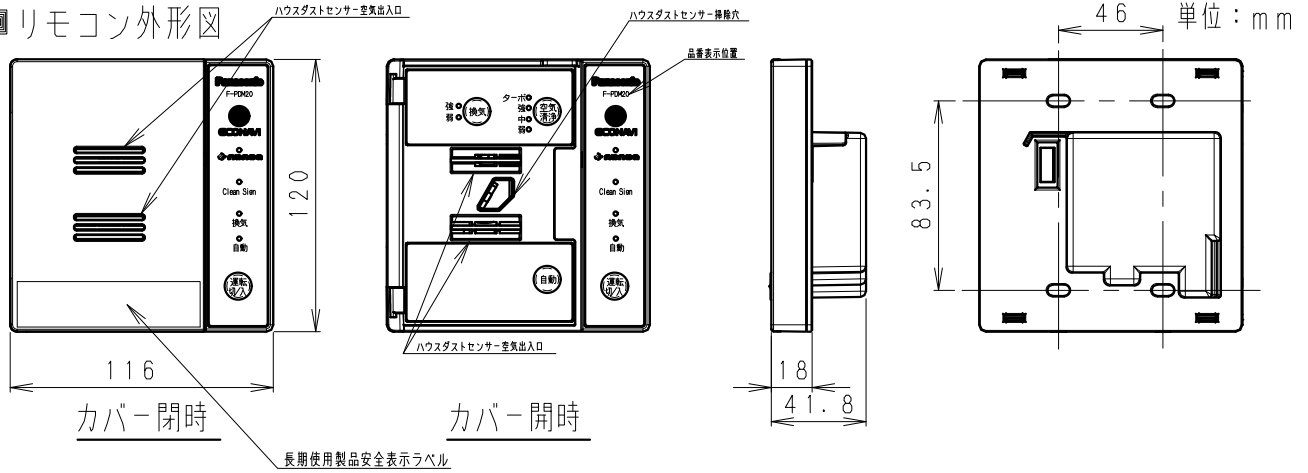
番号	品名	材質	数量	備考
1	フレーム	PP	1	
2	パネルフレーム	ABS	1	
3	フロントパネル	ABS	1	
4	集じんフィルター		1	
	脱臭フィルター		1	
5	循環ファン	PP	1	
6	換気ファン	PP	1	
7	換気用アダプター	PP	1	
8	シャッター	PP+PE	1	

付属品名	数量
換気用アダプター	1
リモコンコード	1
リモコン	1
パインドねじ (M4×35) リモコン用	4
取扱説明書	1
工事説明書	1
風向調節板	1
パインドねじ (M4×8)	8
パインドタッピングねじ (φ4×30)	1
トラスタッピングねじ (φ4×40)	9

長期使用製品安全表示ラベル

基本機種			
名称	天井埋込形空気清浄機 (外形図)		
品番	F-PDM20		
作成年月日	2016.01.28	尺度	図面
改訂年月日		Free	整理番号
AI-031			改訂NO. 0
パナソニック株式会社・パナソニック エコシステムズ株式会社			

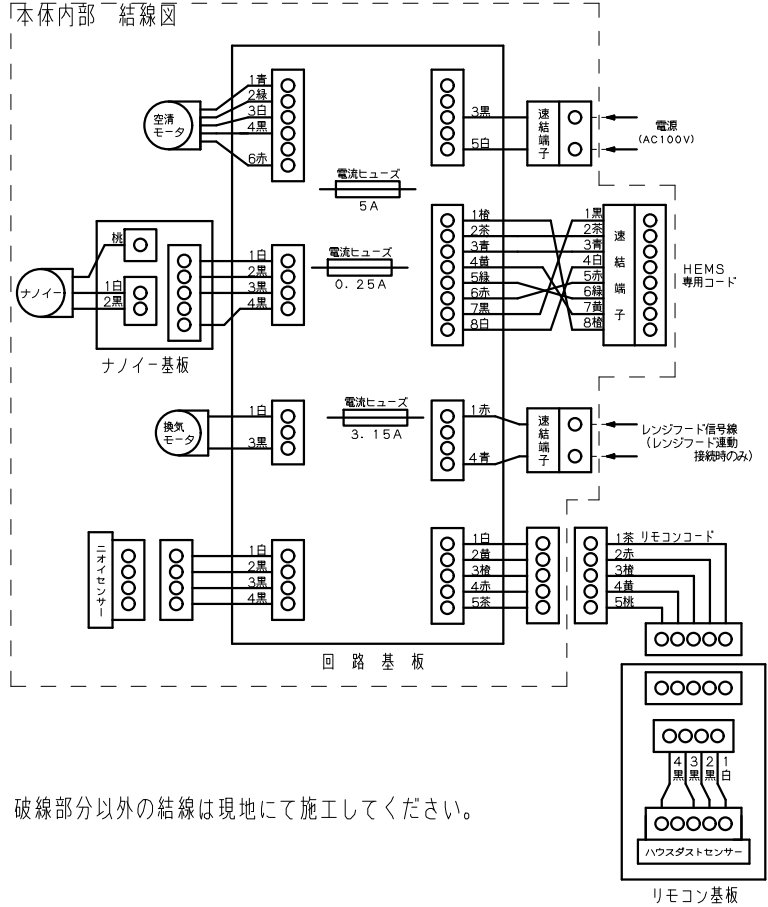
リモコン外形図



仕様

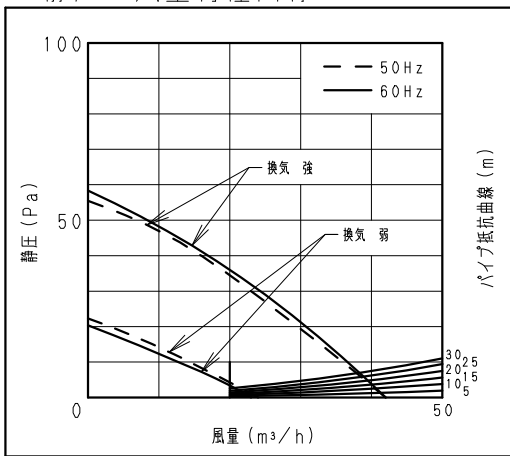
品番	F-PDM20	
換気タイプ	排気, 強・弱	
定格電圧周波数	AC 100V 50Hz/60Hz	
ファン形式	空気清浄機(循環)	シロココファン
	換気	シロココファン
モータ形式	空気清浄機(循環)	DCモータ
	換気	ACモータ
本体寸法	(別紙外形図に記載)	
本体埋込寸法	□390mm	
本体質量	約6.5kg	
適用ダクト径	φ100mm	
適用床面積の目安	10畳 ※1	
フィルター	集じん	HEPA 寿命10年 ※1
	脱臭	活性炭 寿命10年 ※1
イオン	ナノイオン搭載	
センサー	ハウスダスト, ニオイ	
基準周囲温度	-10~40℃以下	

結線図



破線部分以外の結線は現地にて施工してください。

静圧-風量特性曲線



基本特性※2

		換気						空気清浄(循環)					
		消費電力 (W)		風量 (m³/h)		騒音 (dB)		消費電力 (W)		風量 (m³/h)※3		騒音 (dB)	
		50Hz	60Hz	50Hz	60Hz	50Hz	60Hz	50Hz/60Hz	50Hz/60Hz	50Hz/60Hz	50Hz/60Hz		
F-PDM20	強	5.5	6.2	42	42	21	21	ターボ	12.5	126	36		
	弱							強	10	103	31		
								中	7.5	78	26		
								弱	5.8	50	20		

※1 日本電機工業規格 JEM1467に基づくものです。ただし、場所や使い方(ニオイの強い部屋で使用するとき)によってフィルターの交換時期が極端に短くなる場合があります。  
 ※2 各表の値は空気清浄(循環)、換気それぞれの単独運転時の値です。  
 ※3 風量の測定は日本工業規格(JIS C 9603)の方法によるもので、静圧0Pa時の値です。

基本機種			品番	F-PDM20
名称	天井埋込形空気清浄機 (リモコン・結線図・仕様) 基本特性・P-Q曲線			
作成年月日	2016.01.28	尺度	図面	改訂NO.
改訂年月日		Free	整理番号	A1-032
0				
パナソニック株式会社・パナソニック エコシステムズ株式会社				