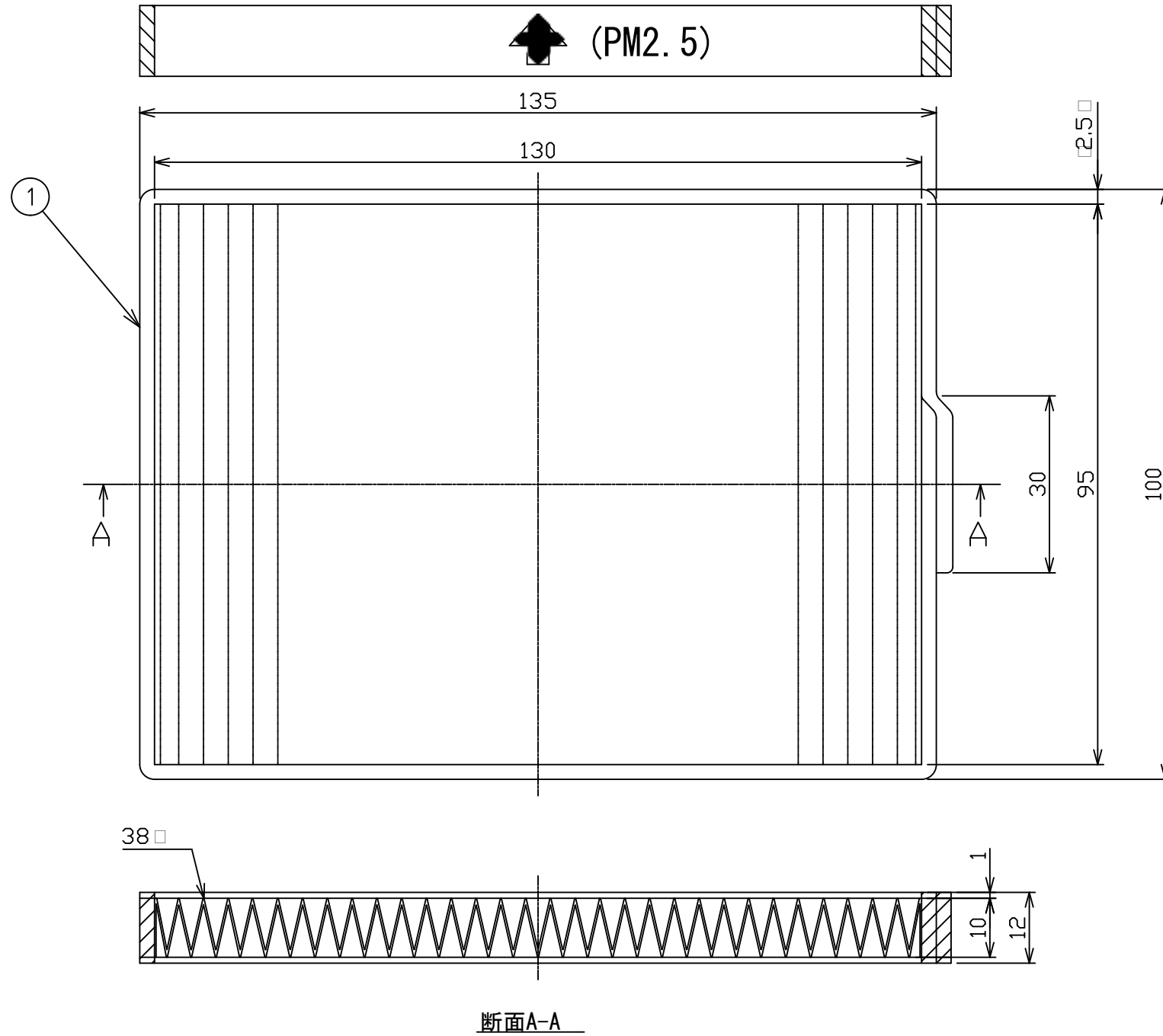


東芝換気扇応用部材

交換用外気清浄フィルター(微小粒子用)

品番	部品名	材質
1	フィルター(微小粒子用)	ポリエステル及びポリプロピレン



※適用形名

○給気専用タイプ パイプ用ファン

- VFP-8WUF3
- VFP-8WUF3(T)
- VFP-8WUFF3
- VFP-8WUFF3(T)

※捕集効率(計数法)

製品組込時

粒子径	50Hz	60Hz
0.5 μ m	81%	81%
2.0 μ m以上	95%	95%

※本仕様は改良のため変更することがありますのでご了承ください。

東芝キヤリア株式会社		形名	F-1SV
作成年月日	H. 26. 2. 1	図面番号	AV005121