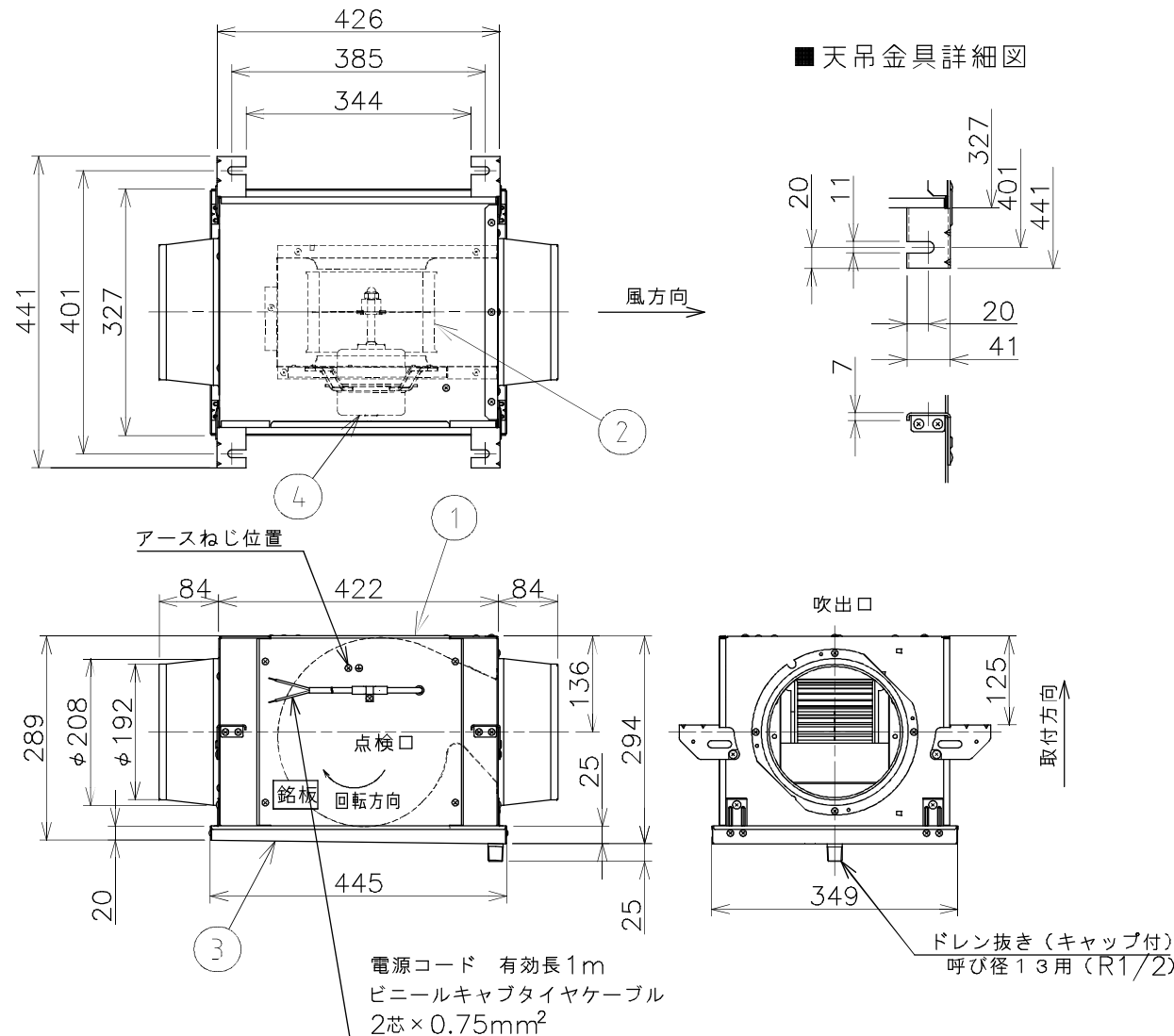


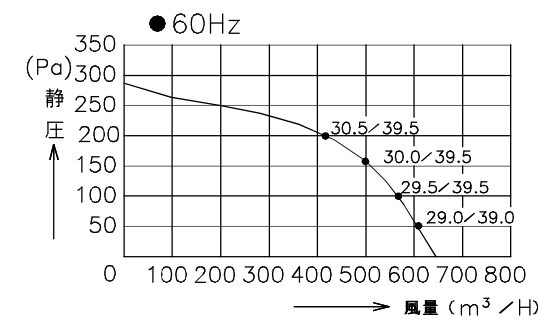
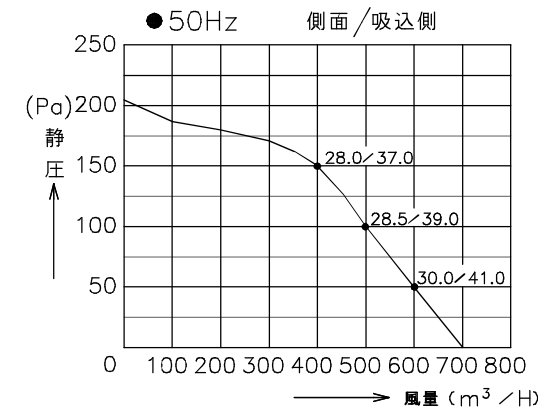
東芝ストレートダクトファン 消音耐湿形

品番	部品名	材質	表面処理	色調
1	本体外装	高耐食めっき鋼板		
2	羽根	PP樹脂		
3	ドレン皿	ステンレス鋼板		
4	モーター	コンデンサ誘導電動機 E種	4極	



■ 静圧—風量特性曲線

特性曲線上の数値は騒音値(dB)(A特性補正)を示す。

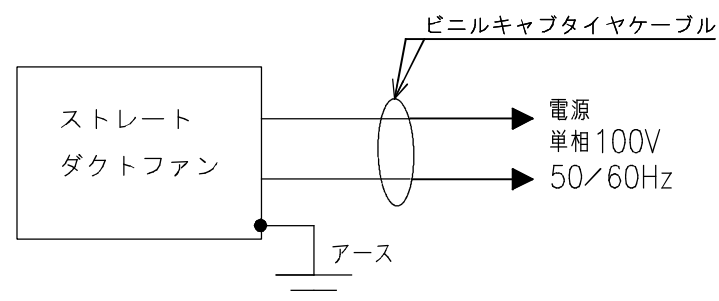


■ 仕様

定格		単相100V、4P、公称出力45W	
周波数 (Hz)	50	60	
最大風量 (m ³ /h)	700	650	
回転数 (min ⁻¹)	1190	1150	
消費電力 (W)	98	119	
最大電流 (A)	1.2	1.3	
起動電流 (A)	1.8	1.7	
静圧 (Pa)	98	157	
騒音	側面 (dB)	28.5	30
	吸込側 (dB)	39	39.5
質量 (kg)	13		
時間定格	連続		
電動機形式	コンデンサ誘導電動機		
絶縁階級	E種		
巻線温度上昇	75K以下		
使用環境状況	温度: 0℃~+40℃ 相対湿度: 90%以下		
絶縁抵抗	10MΩ以上		
耐電圧	AC1000V 1分間		
軸受	負荷側	6200DDU	
	反負荷側	6200ZZ	

1. 最大風量はチャンパー法により測定した値です。
2. 最大電流は最大風量時の測定値です。
3. 消費電力、回転数は商品単体で、開放状態での値です。
4. 騒音は上記静圧時の状態で1.5m離れた地点の値です。

■ 結線図



■ 注記

1. 適用ダクト: 呼び径φ200
2. 電源電線はVVFφ1.6mm又はφ2mmを使用してください。
3. 万一の感電事故防止のため、必ずアース工事をして下さい。
4. 屋外(雨のかかる場所)や水のかかる場所、常時蒸気などが発生する場所、腐食性ガスの発生するおそれのある場所、化学薬品を使用する場所、塩害のおそれのある場所では使用しないでください。
5. 天地逆取付、垂直取付・モーター軸垂直取付はできません。
6. ドレン抜きに塩ビ継手・塩ビパイプあるいはホースニップル等を用いてドレンパイプ(ホース)を接続し、確実に排水してください。(ドレン抜き 呼び径13用(R1/2))
7. ドレン配管及びドレン皿に結露や凍結の恐れがある場合は、必ず断熱処理をしてください。
8. 羽根に結氷するような環境下でのご使用は避けてください。
9. 保守点検のため天井に45cm角以上の点検口を設けてください。

東芝キャリア株式会社		形名	DVS-50SY ₂
作成年月日	H. 25. 8. 1	図面番号	AV005105