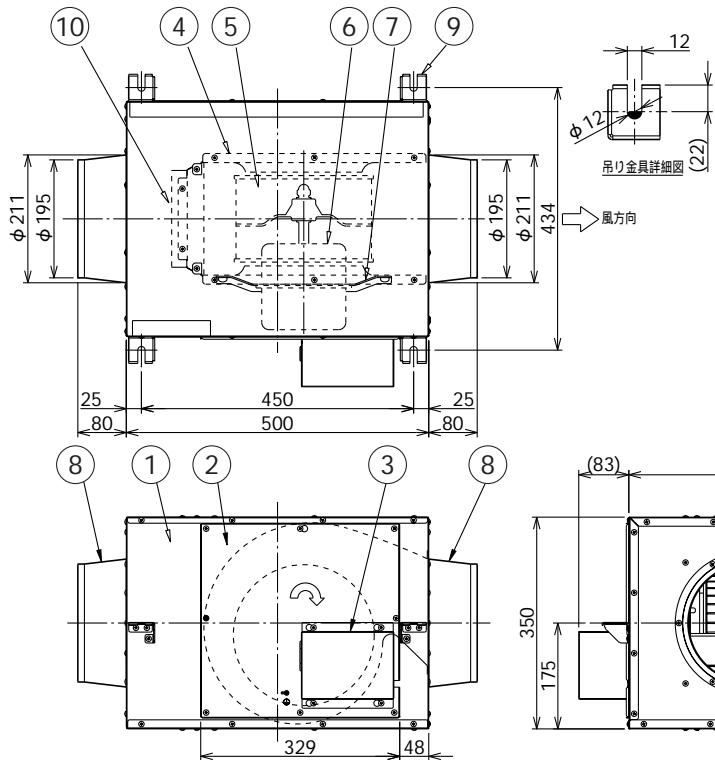


# 東芝ストレートダクトファン(静音形)

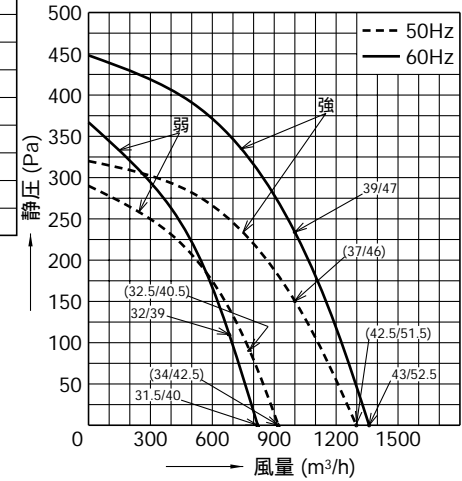


品番	部品名	材質	表面処理	色調
1	本体枠	亜鉛めっき鋼板		
2	点検蓋	亜鉛めっき鋼板		
3	電装品カバー	亜鉛めっき鋼板		
4	ケーシング	亜鉛めっき鋼板		
5	羽根	PP樹脂(ガラス入)、アルミニウム		
6	モーター	4極三相誘導電動機		
7	モーター台	亜鉛めっき鋼板		
8	吸排気口	亜鉛めっき鋼板		
9	吊り金具	亜鉛めっき鋼板		
10	吸音材	グラスウール、ガラスクロス		

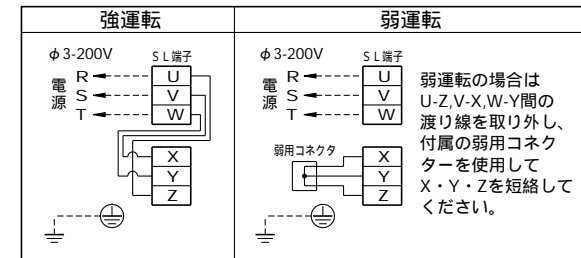
付属品	
吸排気口	2個
吸排気口用取付ねじ	12本
弱用コネクタ	1個

## 静圧 - 風量特性

特性曲線上の数値は騒音値 (dB[A]) を示す  
( ) は50Hz 側面/吸込側



## 結線図



(破線部分は客先に配線してください)

## 特性表

形名	羽根サイズ		極数 (P)	定格電圧 (V)	公称出力 (W)		周波数 (Hz)	消費電力 (W)	最大電流 (A)	起動電流 (A)	最大風量 (m³/h)	回転数 (rpm)	騒音 (dB)		質量 (kg)						
	(cm)	(番手)											側面	吸込側							
DVS-100TK	22	#1 1/2	4	三相200V	180		50	193	0.86	2.5	1297	1339	42.5	51.5	20.4						
													60	290		1.20	2.4	1339	1459	43	52.5
													50	137		0.53	0.84	920	1044	34	42.5
													60	162		0.59	0.79	818	977	31.5	40

時間定格	連続
電動機形式	4極三相誘導電動機
絶縁階級	E種
巻線温度上昇	75K以下
使用周囲条件	温度: -15 ~ 40 相対湿度: 90%以下
搬送空気条件	温度: -15 ~ 40 相対湿度: 90%以下
絶縁抵抗	10M 以上(500Vメガー)
耐電圧	AC1500V 1分間
軸受	6203ZZ

- ・最大風量はチャンパー法により測定した値です。
- ・騒音は最大風量時の値で測定位置は以下に示す通りです。  
(本体の吸込吐出両側にダクト接続時)  
側面・・・本体側面1.5mでの騒音値  
吸込側・・・吸込側1.5mでの騒音値  
なお、1mの位置での値は上記数値に2dBを加えてください。
- ・最大電流は最大風量時の測定値です。
- ・消費電力・回転数は商品単体で、開放状態での測定値です。

- 注記
1. 適用ダクト: 呼びφ200
  2. 電源電線はVVF φ1.6mm又はφ2mmを使用してください。
  3. 屋外・油煙や湿気などの発生する場所・プール・温泉で使用しないでください。
  4. 万一の感電防止のため、必ずアース工事をしてください。
  5. 本品は点検蓋を上面にして設置しないでください。
  6. ㊦印は羽根の回転方向を示します。

本仕様は改良のため変更することがありますのでご了承ください。

東芝キャリア株式会社		形名	DVS-100TK
作成年月日	H.20.5.1	図面番号	AV004564