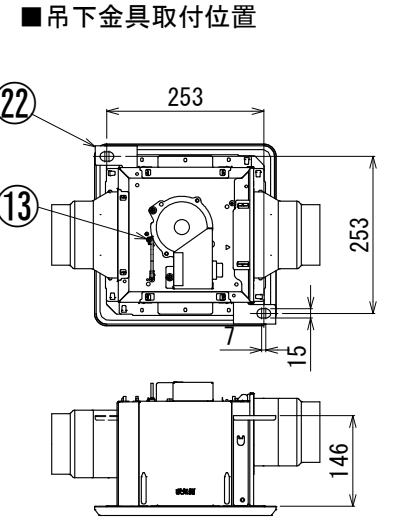
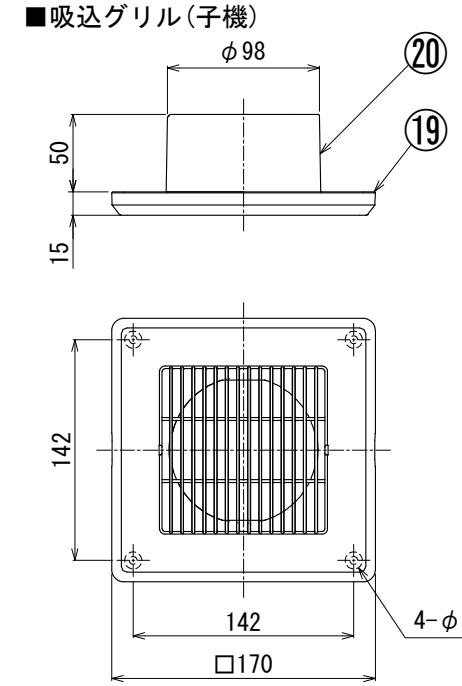
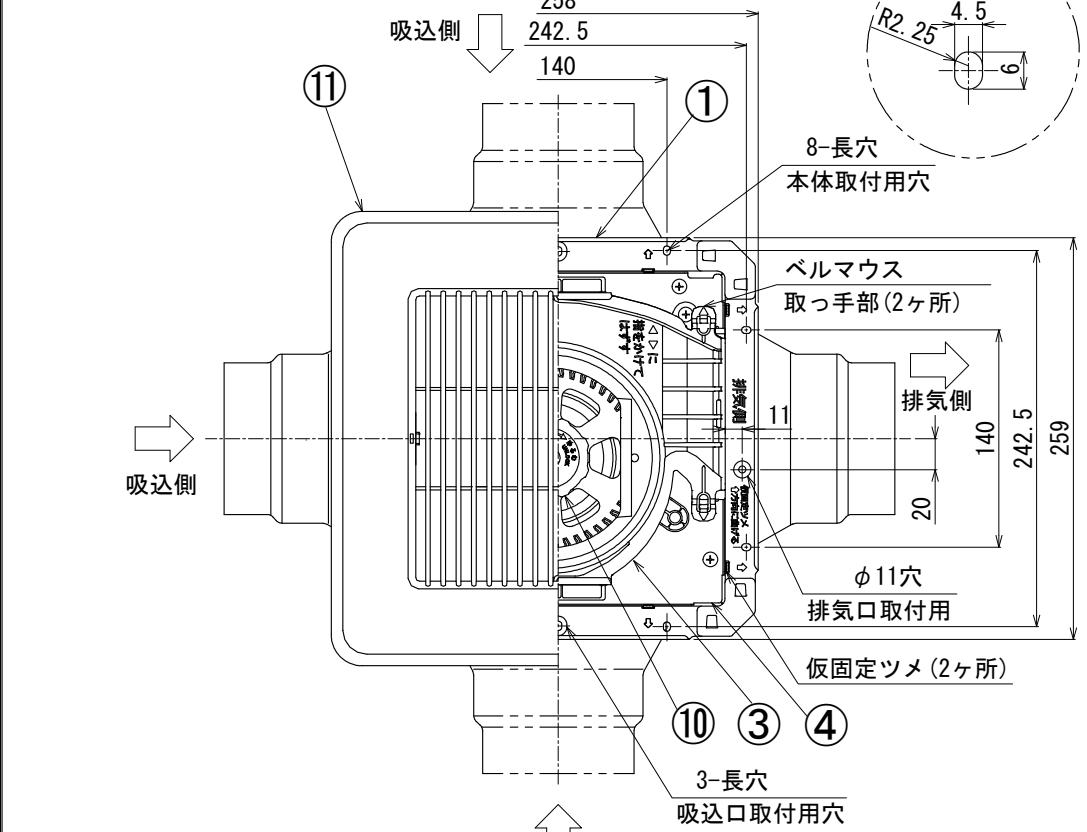
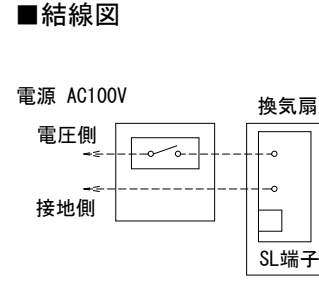
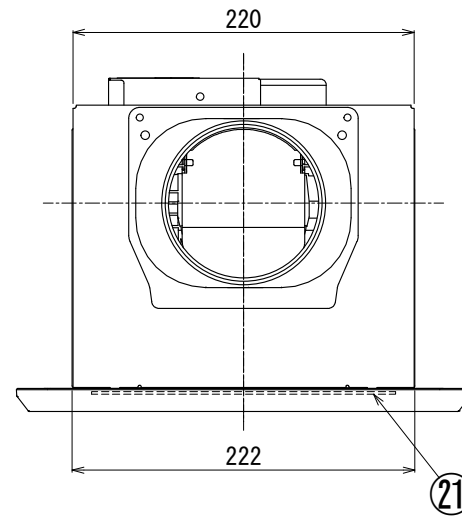
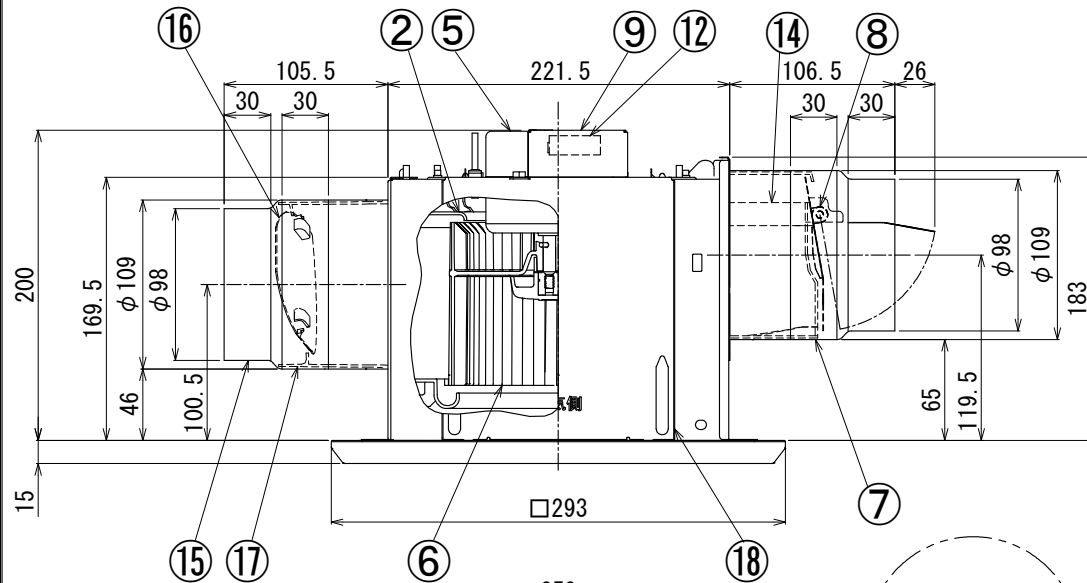


東芝換気扇（ダクト用・二部屋形・低騒音形）

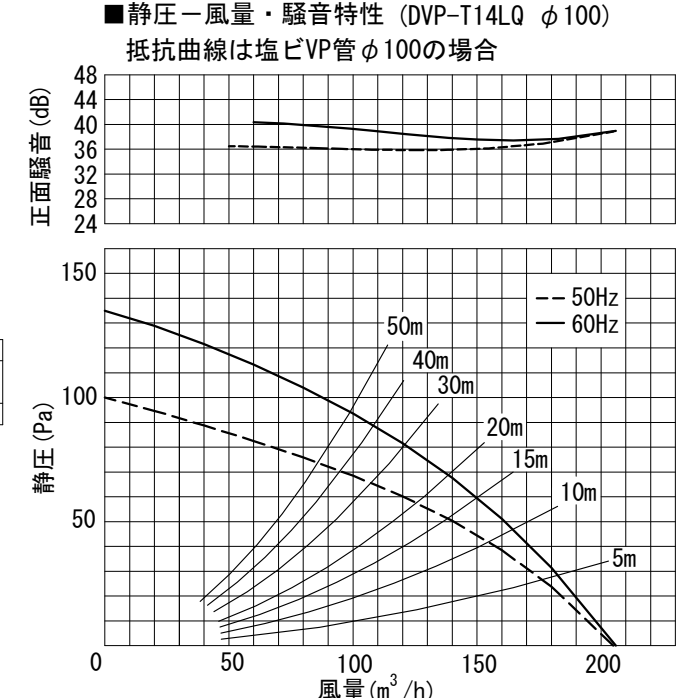
付属品
*木ねじ…10本
(φ4×35L)

| 品番 | 部品名 | 材質 | 表面処理 | 色調 |
|----|-------------|---------------|-------------|------------------|
| 1 | 本体枠 | 鋼板 | 高耐食性亜鉛合金メッキ | |
| 2 | ケーシング | PP樹脂 | | マンセルN1 |
| 3 | ベルマウス | PP樹脂 | | マンセルN1 |
| 4 | 天板 | 鋼板 | 高耐食性亜鉛合金メッキ | |
| 5 | モータ | 4極コンデンサー誘導電動機 | | |
| 6 | 羽根 | PP樹脂 | | マンセルN1 |
| 7 | 排気口 | 鋼板 | 亜鉛合金メッキ | |
| 8 | 排気口シャッター | アルミニウム板 | | |
| 9 | 電装カバー | 鋼板 | | |
| 10 | ツマミ | PP樹脂 | | マンセルN1 |
| 11 | 本体カバー | ABS樹脂 | 艶あり | マンセル2.5GY9.0/0.5 |
| 12 | S L端子 | AC300V 7A | | |
| 13 | アース端子 | 銅合金 | スズメッキ | |
| 14 | 排気口シャッターガイド | PP樹脂 | | |
| 15 | 吸込口 | 鋼板 | 亜鉛合金メッキ | |
| 16 | 吸込口シャッター | PP樹脂 | | |
| 17 | 吸込口シャッターガイド | PP樹脂 | | |
| 18 | 遮へい板 | 鋼板 | 高耐食性亜鉛合金メッキ | |
| 19 | 吸込グリル | ABS樹脂 | 艶あり | マンセル2.5GY9.0/0.5 |
| 20 | 取付枠 | PP樹脂 | | マンセルN1 |
| 21 | 風量調整板 | PP樹脂 | | マンセルN1 |
| 22 | 吊下金具 | 鋼板 | 亜鉛メッキ | 別売(DV-2T1) |



■設置場所に関するご注意
この換気扇は、下記表の据付可能場所の天井に据付けてください。それ以外の用途には使用しないでください。故障の原因になります。(台所では使用できません。腐食(落下)、漏電(感電)、火災、早期故障の原因となります。)

| 据付可能場所 | | |
|--------|------------|--------------|
| 浴室 | トイレ 洗面所 | 居間・店舗 事務所 |
| ○ | ○ | ○ |



■特性表

| 形名 | 方式 | 定格電圧 (V) | 周波数 (Hz) | 消費電力 (W) | 電流 (A) | 風量 (m ³ /h) | | | 騒音 (dB) | 質量 (kg) |
|-----------|-----|----------|----------|----------|--------|------------------------|-----------|-----------|---------|---------|
| | | | | | | OPa | ダクト20m相当長 | ダクト30m相当長 | | |
| DVP-T14LQ | 天井用 | 100 | 50 | 20.5 | 0.21 | 205 | 126 | 108 | 34.0 | 3.5 |
| | | | 60 | 24.0 | 0.24 | 206 | 139 | 121 | | |

| | | | | | | | |
|-------|---------------|------|------------------|-----|------------|------|----------|
| 電動機形式 | 4極コンデンサー誘導電動機 | 絶縁抵抗 | 10MΩ以上 (500Vメガー) | 耐電圧 | AC1000V1分間 | 埋込寸法 | 22.5 cm角 |
| | | | | | | 絶縁区分 | E種 |

*風量値は JIS C-9603チャンバー方式による。
*本仕様は改良のため変更することがありますのでご了承ください。

| 風量割合 | 刻印 | 親機 | 子機 | 本体カバー開口面積 (cm ²) |
|------|----|----|------------------|------------------------------|
| A | 7 | 3 | 親機: 74 子機: 70 | |
| B | 6 | 4 | 親機: 49 子機: 70 | |

| | | | |
|-------------------|-------------|------|-----------|
| 東芝キヤリア株式会社 | | 形名 | DVP-T14LQ |
| 作成年月日 | H. 30. 6. 1 | 図面番号 | AV005439 |