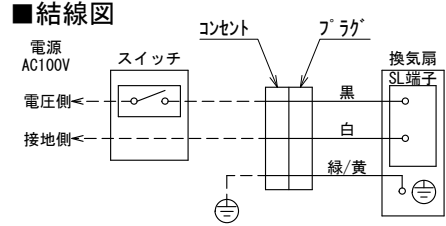
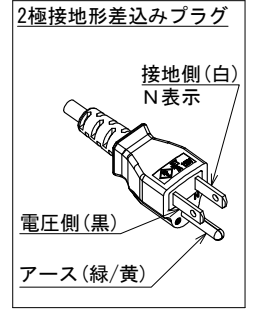
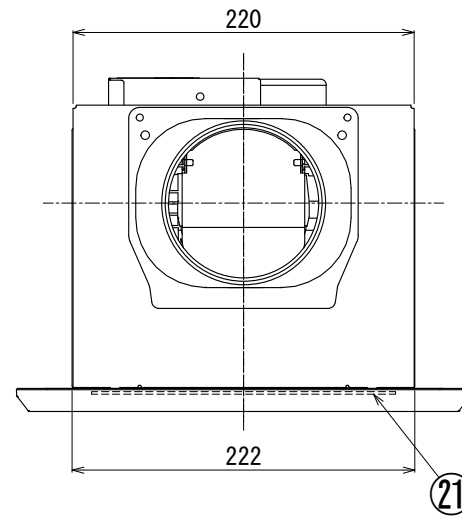
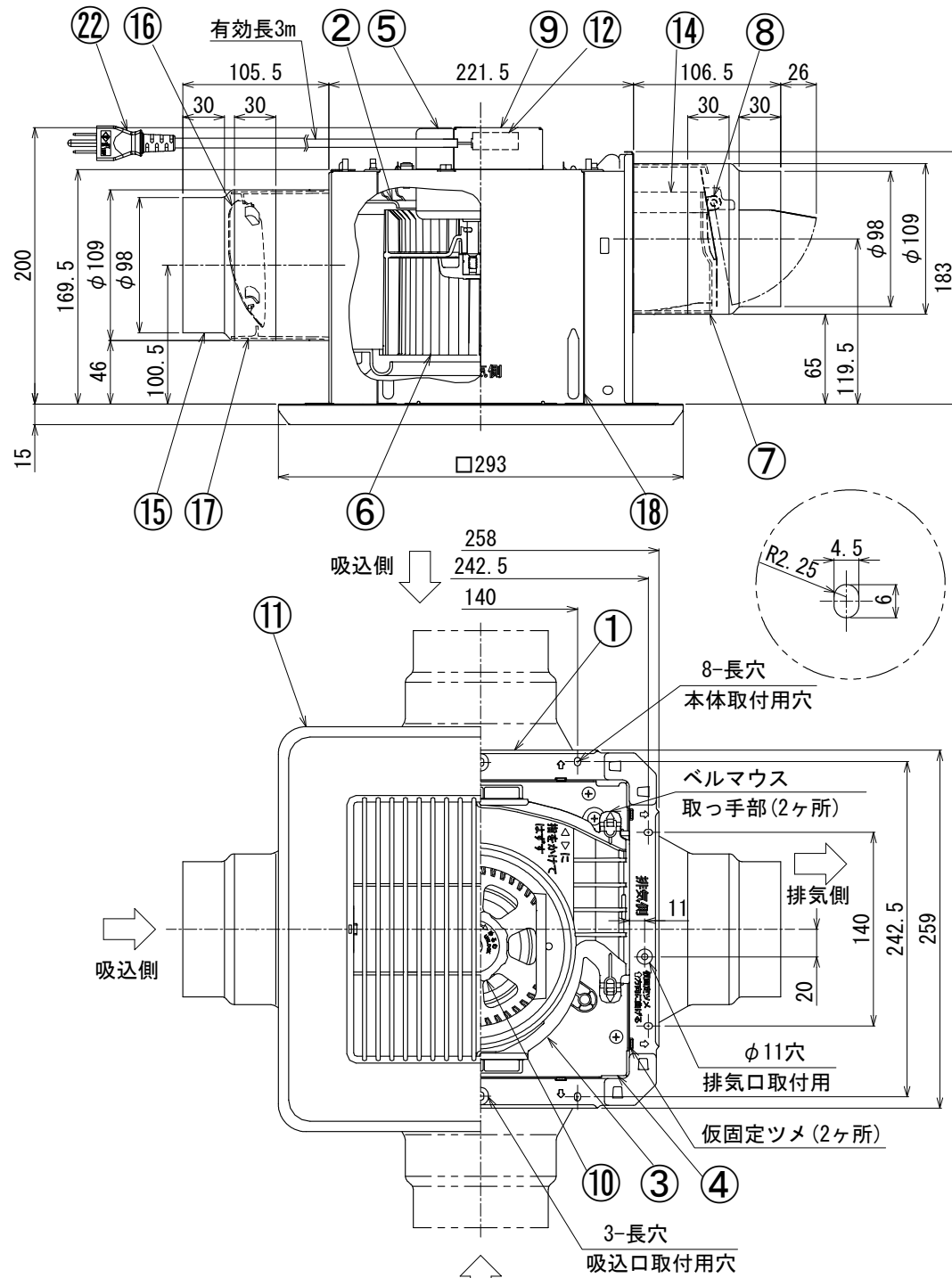


東芝換気扇 (ダクト用・二部屋形・低騒音形)

優良住宅部品「BL」認定 換気ユニット サニタリー用ファン 2室用I型

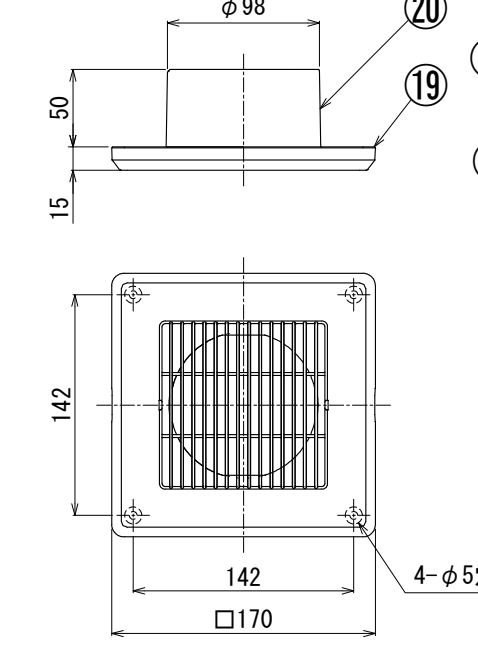


※破線部分はお客様にて施工してください。

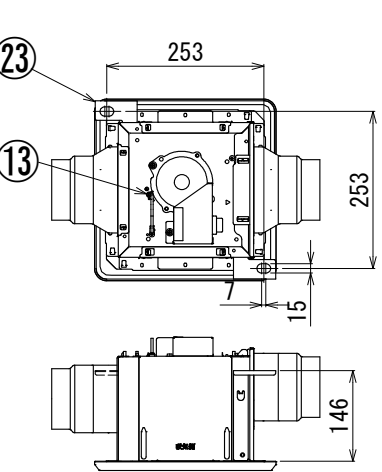
付属品
*木ねじ...10本 (φ4×35L)

品番	部品名	材質	表面処理	色調
1	本体枠	鋼板	高耐食性亜鉛合金メッキ	
2	ケーシング	PP樹脂		マンセルN1
3	ベルマウス	PP樹脂		マンセルN1
4	天板	鋼板	高耐食性亜鉛合金メッキ	
5	モータ	4極コンデンサー誘導電動機		
6	羽根	PP樹脂		マンセルN1
7	排気口	鋼板	亜鉛合金メッキ	
8	排気口シャッター	アルミニウム板		
9	電装カバー	鋼板		
10	ツマミ	PP樹脂		マンセルN1
11	本体カバー	ABS樹脂	艶あり	マンセル2.5GY9.0/0.5
12	S L端子	AC300V 7A		
13	アース端子	銅合金	スズメッキ	
14	排気口シャッターガイド	PP樹脂		
15	吸込口	鋼板	亜鉛合金メッキ	
16	吸込口シャッター	PP樹脂		
17	吸込口シャッターガイド	PP樹脂		
18	遮へい板	鋼板	高耐食性亜鉛合金メッキ	
19	吸込グリル	ABS樹脂	艶あり	マンセル2.5GY9.0/0.5
20	取付枠	PP樹脂		マンセルN1
21	風量調整板	PP樹脂		マンセルN1
22	プラグ付電源コード	2極接地形差込みプラグ付3芯ビニルケーブル		
23	吊下金具	鋼板	亜鉛メッキ	

■吸込グリル (子機)



■吊下金具取付位置



■特性表

形名	方式	定格電圧 (V)	周波数 (Hz)	消費電力 (W)	電流 (A)	風量 (m ³ /h)			騒音 (dB)	質量 (kg)
						OPa	ダクト20m相当長	ダクト30m相当長		
DVP-T14LB	天井用	100	50	17.0	0.18	175	118	102	29.0	3.8
			60	18.5	0.19	174	128	114	29.0	

電動機形式	4極コンデンサー誘導電動機	絶縁抵抗	10MΩ以上 (500Vメガー)	耐電圧	AC1000V1分間	埋込寸法	22.5 cm角
						絶縁区分	E種

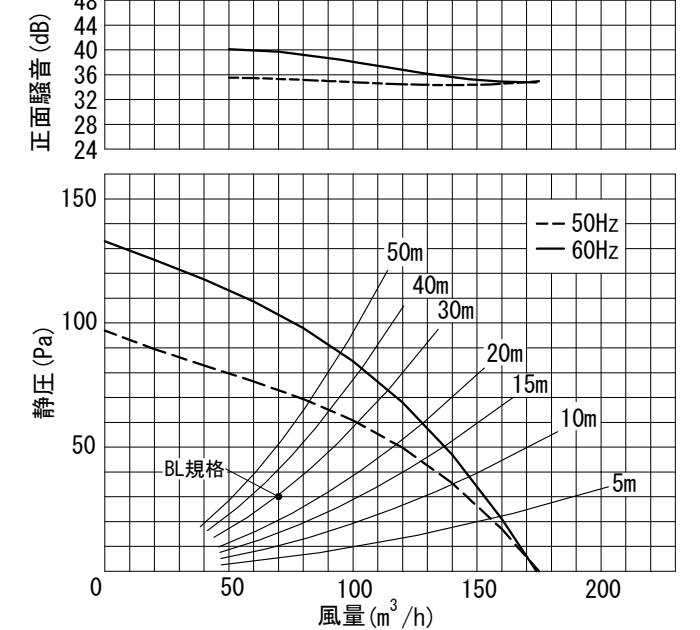
*風量値は JIS C-9603チャンバー方式による。
*本仕様は改良のため変更することがありますのでご了承ください。

風量割合	刻印	親機	子機	本体カバー開口面積 (cm ²)
A	7	3	親機: 74	子機: 70
B	6	4	親機: 49	子機: 70

・比消費電力: 0.12/0.12 (W/(m³/h))
(比消費電力はBL規程の静圧 (30pa) 時の消費電力を風量で割ったものである。)

■静圧-風量・騒音特性 (DVP-T14LB φ100)

抵抗曲線は塩ビVP管φ100の場合



*親機と子機の風量割合は出荷時7:3になっており
風量調整板 (小) (親機本体カバー内) を90°回転させてはめかえることにより6:4に変更できます。
*正面騒音は、室外側ダクト内音が測定室に出ないようにし、本体カバー正面 (下方) より1m離れた地点でのAレンジによる値です。

東芝キャリア株式会社		形名	DVP-T14LB
作成年月日	H. 31. 4. 1	図面番号	AV005450