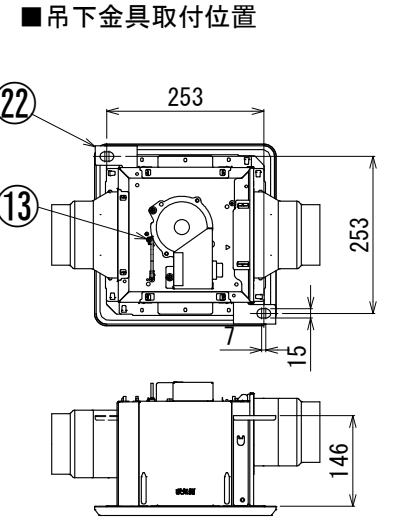
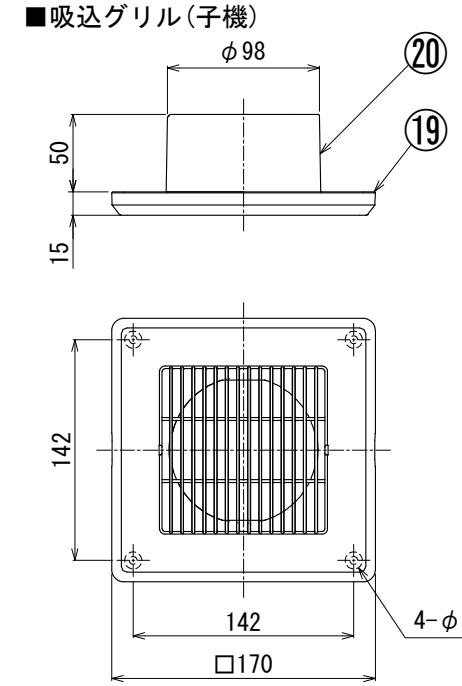
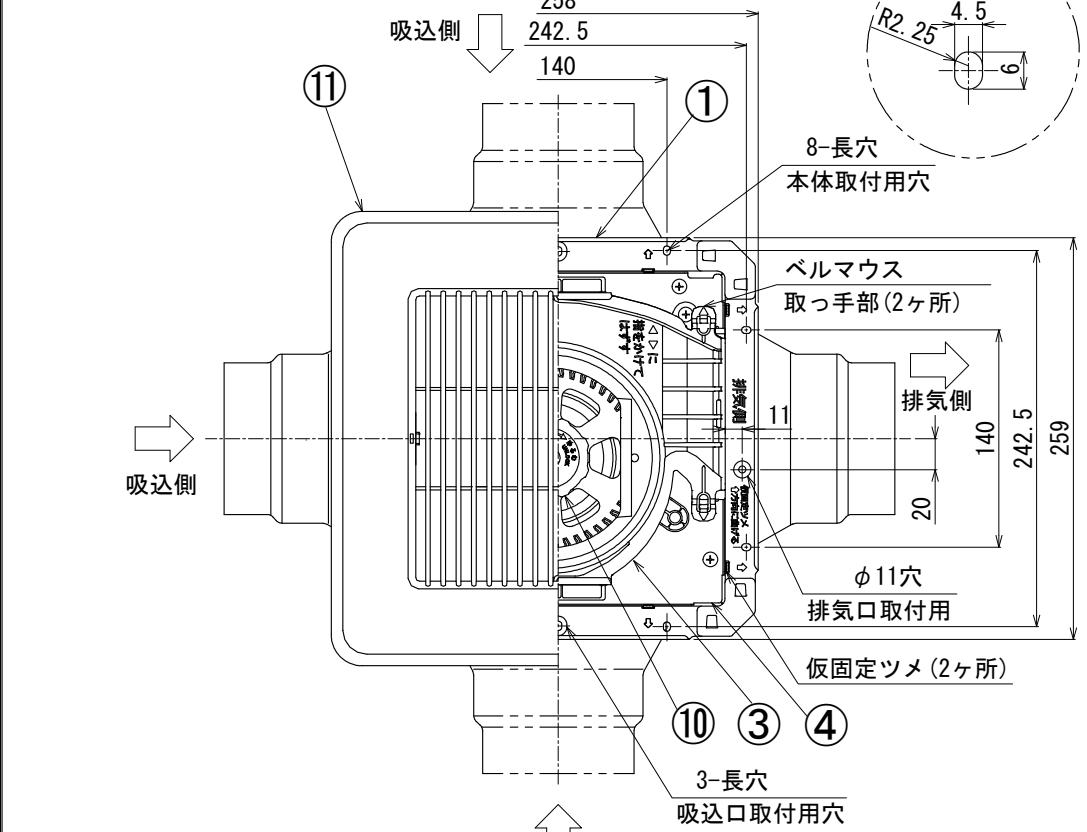
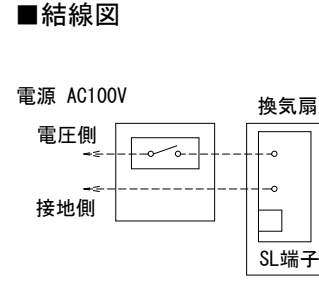
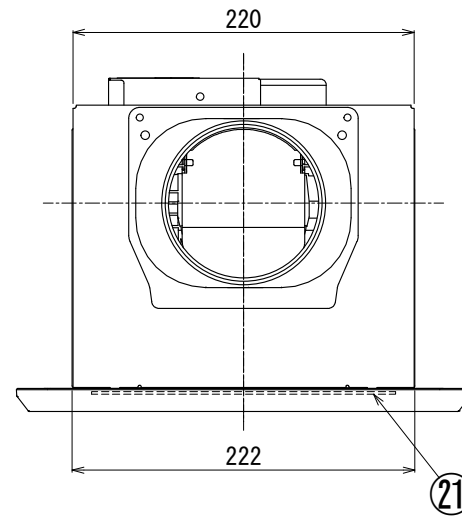
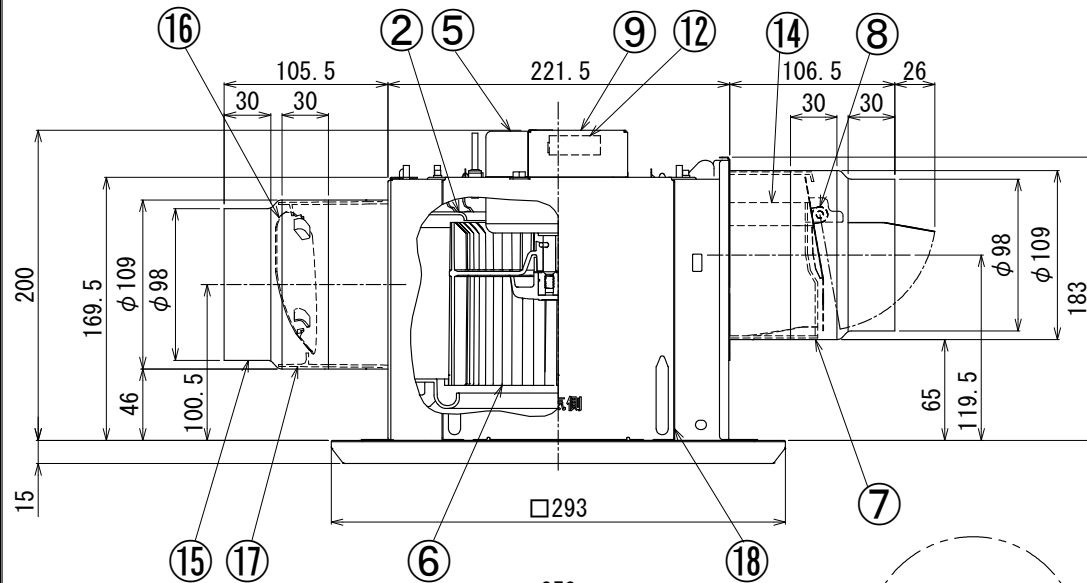


東芝換気扇（ダクト用・二部屋形・低騒音形）

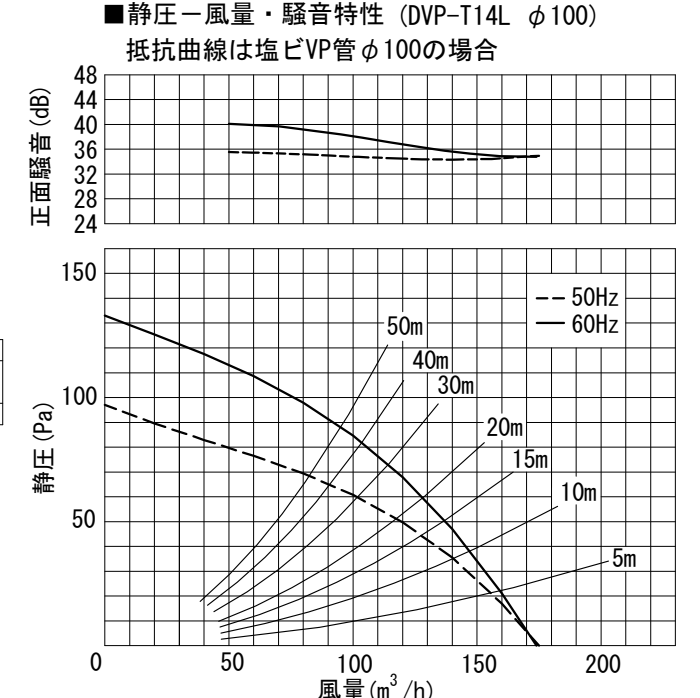
付属品
*木ねじ…10本
(φ4×35L)

品番	部品名	材質	表面処理	色調
1	本体枠	鋼板	高耐食性亜鉛合金メッキ	
2	ケーシング	PP樹脂		マンセルN1
3	ベルマウス	PP樹脂		マンセルN1
4	天板	鋼板	高耐食性亜鉛合金メッキ	
5	モータ	4極コンデンサー誘導電動機		
6	羽根	PP樹脂		マンセルN1
7	排気口	鋼板	亜鉛合金メッキ	
8	排気口シャッター	アルミニウム板		
9	電装カバー	鋼板		
10	ツマミ	PP樹脂		マンセルN1
11	本体カバー	ABS樹脂	艶あり	マンセル2.5GY9.0/0.5
12	S L端子	AC300V 7A		
13	アース端子	銅合金	スズメッキ	
14	排気口シャッターガイド	PP樹脂		
15	吸込口	鋼板	亜鉛合金メッキ	
16	吸込口シャッター	PP樹脂		
17	吸込口シャッターガイド	PP樹脂		
18	遮へい板	鋼板	高耐食性亜鉛合金メッキ	
19	吸込グリル	ABS樹脂	艶あり	マンセル2.5GY9.0/0.5
20	取付枠	PP樹脂		マンセルN1
21	風量調整板	PP樹脂		マンセルN1
22	吊下金具	鋼板	亜鉛メッキ	別売(DV-2T1)



■設置場所に関するご注意
この換気扇は、下記表の据付可能場所の天井に据付けてください。それ以外の用途には使用しないでください。故障の原因になります。(台所では使用できません。腐食(落下)、漏電(感電)、火災、早期故障の原因となります。)

据付可能場所		
浴室	トイレ 洗面所	居間・店舗 事務所
○	○	○



*親機と子機の風量割合は出荷時7:3になっており風量調整板(小)(親機本体カバー内)を90°回転させてはめかえることにより6:4に変更できます。
*正面騒音は、室外側ダクト内音が測定室に出ないようにし、本体カバー正面(下方)より1m離れた地点でのAレンジによる値です。

■特性表

形名	方式	定格電圧(V)	周波数(Hz)	消費電力(W)	電流(A)	風量(m³/h)			騒音(dB)	質量(kg)
						OPa	ダクト20m相当長	ダクト30m相当長		
DVP-T14L	天井用	100	50	17.0	0.18	175	118	102	29.0	3.5
			60	18.5	0.19	174	128	114	29.0	

電動機形式	4極コンデンサー誘導電動機	絶縁抵抗	10MΩ以上(500Vメガー)	耐電圧	AC1000V1分間	埋込寸法	22.5cm角
						絶縁区分	E種

*風量値は JIS C-9603チャンバー方式による。
*本仕様は改良のため変更することがありますのでご了承ください。

風量割合	刻印	親機	子機	本体カバー開口面積(cm²)
A	7	3	親機: 74 子機: 70	
B	6	4	親機: 49 子機: 70	

東芝キャリア株式会社		形名	DVP-T14L
作成年月日	H. 30. 6. 1	図面番号	AV005438