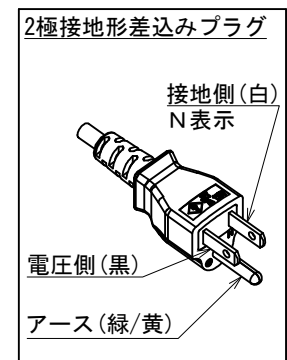
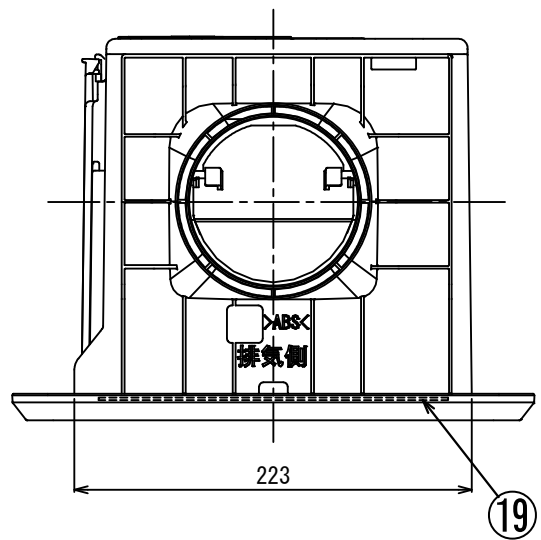
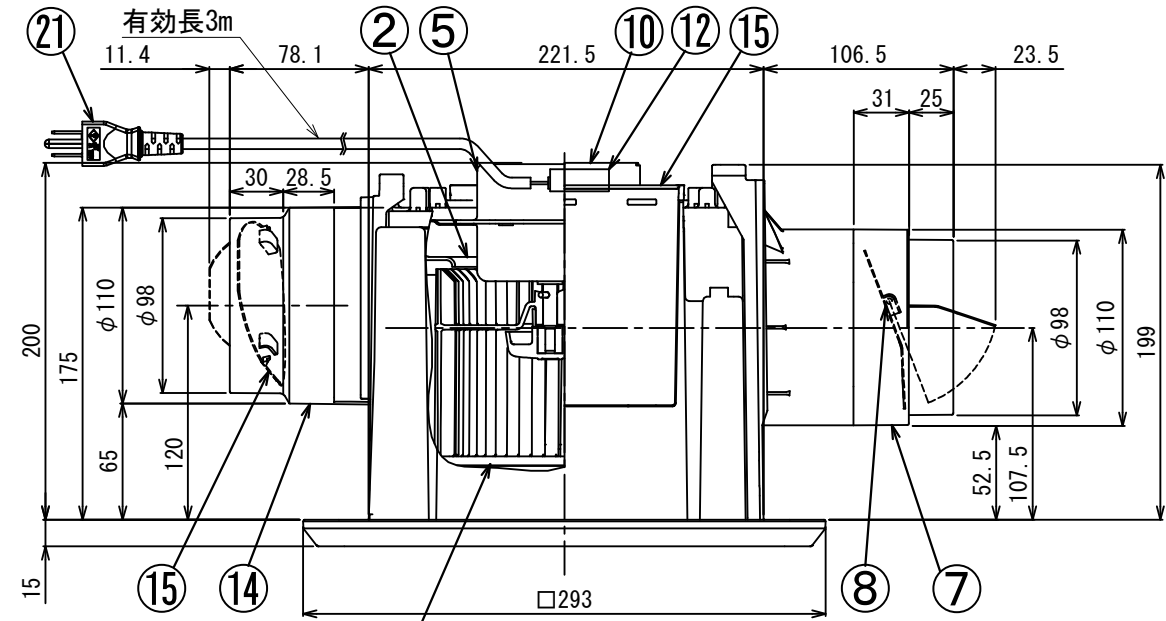
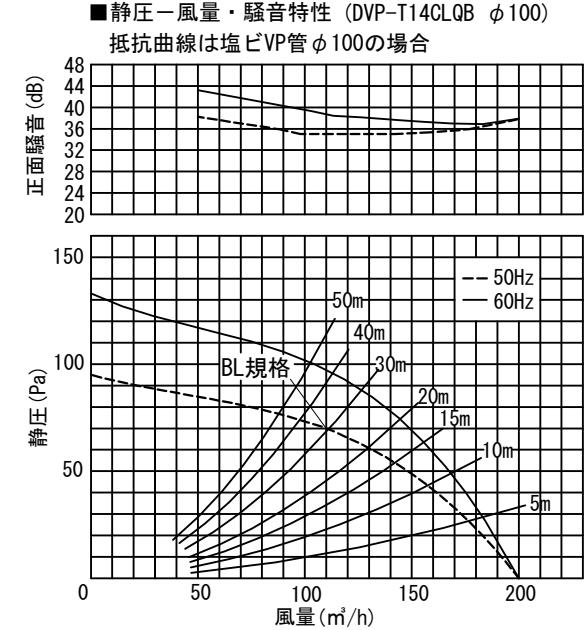
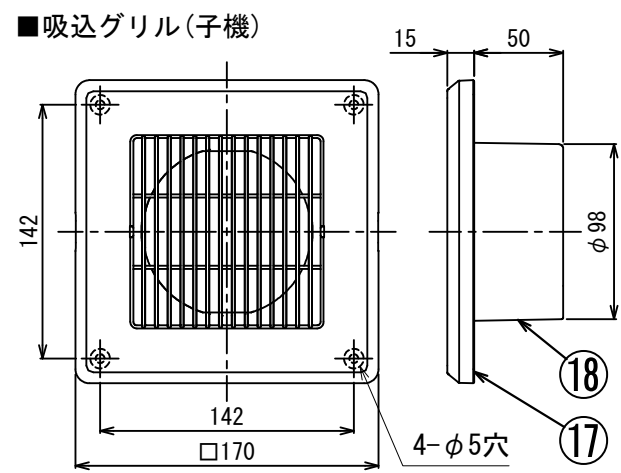
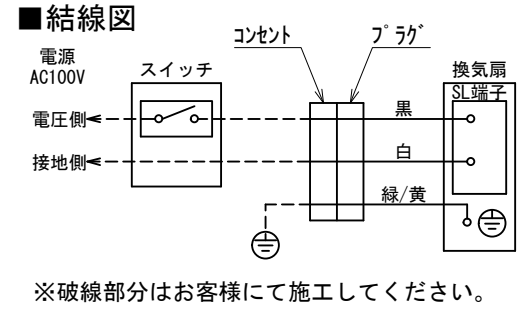
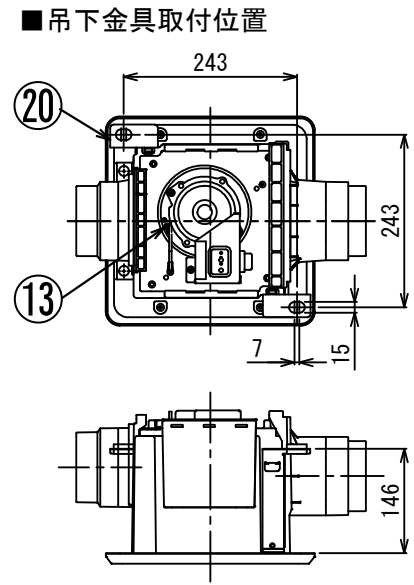
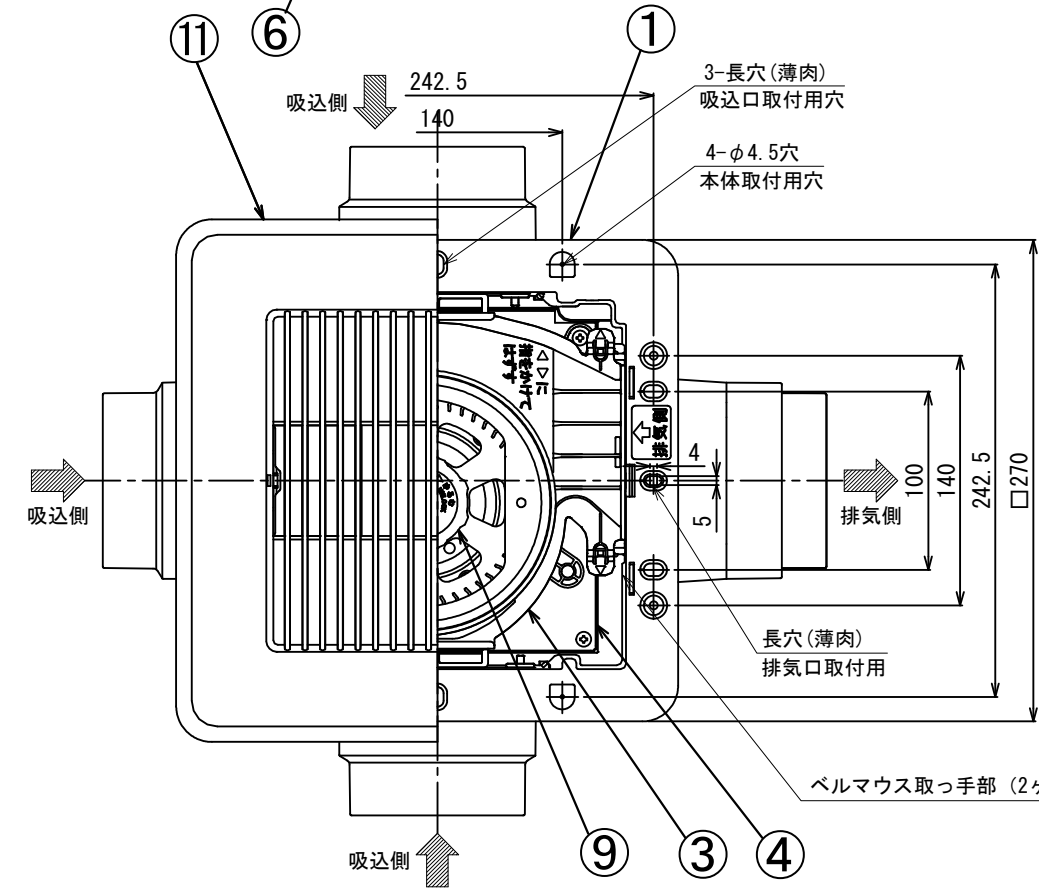


# 東芝換気扇 (ダクト用・低騒音形)

優良住宅部品「BL」認定〈換気ユニット サニタリー用ファン 2室用Ⅲ型〉



品番	部品名	材質	表面処理	色調
1	本体枠	PP樹脂		マンテルN1
2	ケーシング	PP樹脂		マンテルN1
3	ベルマウス	PP樹脂		マンテルN1
4	天板	垂鉛鉄板		
5	モータ	4極コンデンサー誘導電動機		
6	羽根	PP樹脂		マンテルN1
7	排気口	ABS樹脂		マンテルN1
8	排気口シャッター	PP樹脂		
9	つまみ	PP樹脂		マンテルN1
10	電装カバー	垂鉛鉄板		
11	本体カバー	ABS樹脂		マンテル2.5GY9.0/0.5
12	SL端子	AC300V 7A		
13	アース端子	銅合金	スズメッキ	
14	吸込口	ABS樹脂		マンテルN1
15	吸込口シャッター	PP樹脂		
16	遮へい板	PP樹脂		マンテルN1
17	吸込グリル	ABS樹脂		マンテル2.5GY9.0/0.5
18	取付枠	PP樹脂		マンテルN1
19	風量調整板	PP樹脂		マンテルN1
20	吊下金具	垂鉛鉄板		別売 (DV-2T)
21	プラグ付電源コード	2極接地形差込みプラグ付3芯ビニルキャプタイヤコード		



## ■特性表

形名	方式	定格電圧 (V)	周波数 (Hz)	消費電力 (W)	電流 (A)	風量 (m³/h)			騒音 (dB)	質量 (kg)
						0Pa	ダクト20m相当長	ダクト30m相当長		
DVP-T14CLQB	天井用	100	50	19.5	0.20	200	130	111	33	2.9
			60	21.5	0.21	200	145	127	33	

電動機形式	絶縁抵抗	耐電圧	埋込寸法	絶縁区分	風量割合	刻印	親機	子機	本体カバー開口面積 (cm²)
4極コンデンサー誘導電動機	10MΩ以上 (500Vメガ)	AC1000V1分間	22.5cm角	E種	A	7	3	親機: 74 子機: 70	
					B	6	4	親機: 49 子機: 70	

\* 風量値は JIS C-9603チャンバー方式による。  
 \* 本仕様は改良のため変更することがありますのでご了承ください。  
 ・比消費電力: 0.16/0.13 (W/(m³/h))  
 (比消費電力はBL規程の静圧(70pa)時の消費電力を風量で割ったものである。)

<b>東芝キャリア株式会社</b>		形名	<b>DVP-T14CLQB</b>
作成年月日	H. 28. 4. 1	図面番号	<b>AV005227</b>