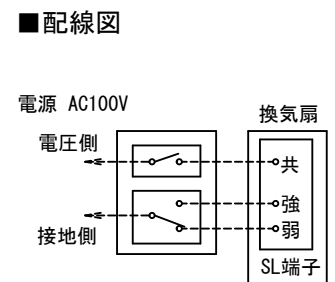
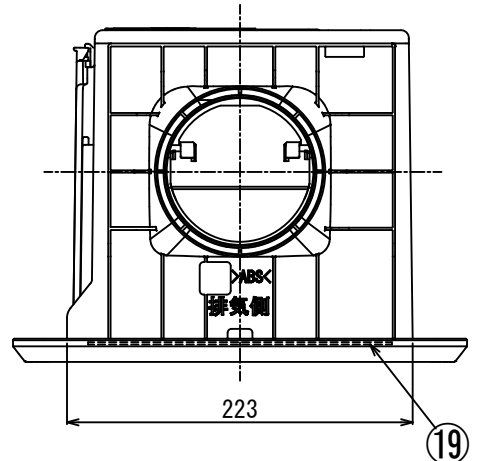
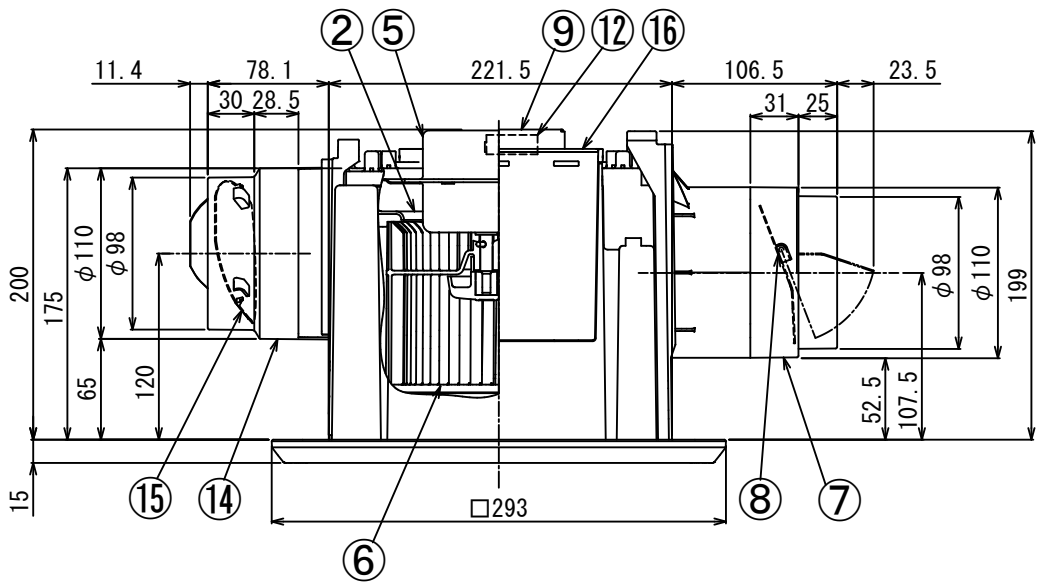


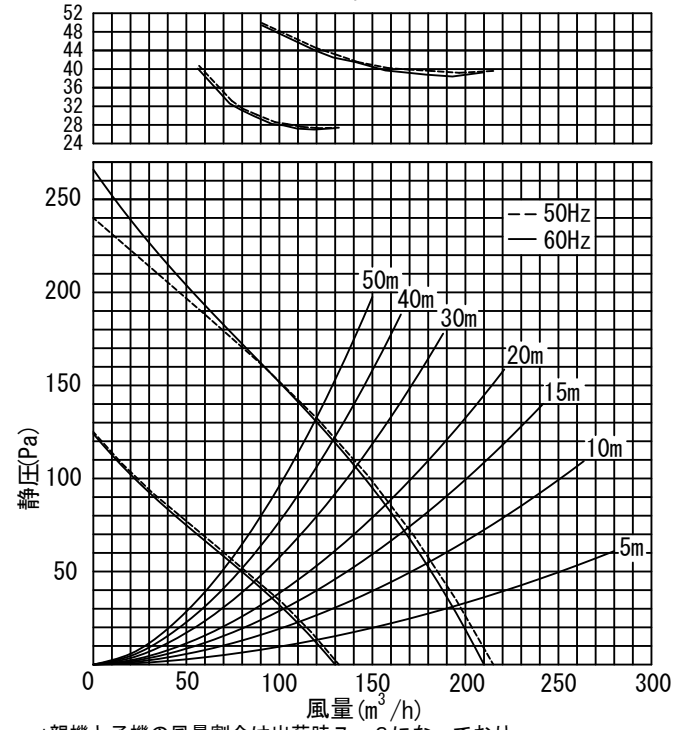
東芝換気扇（ダクト用・二部屋形・低騒音形）

付属品
* 木ねじ…10本
(φ4×35L)

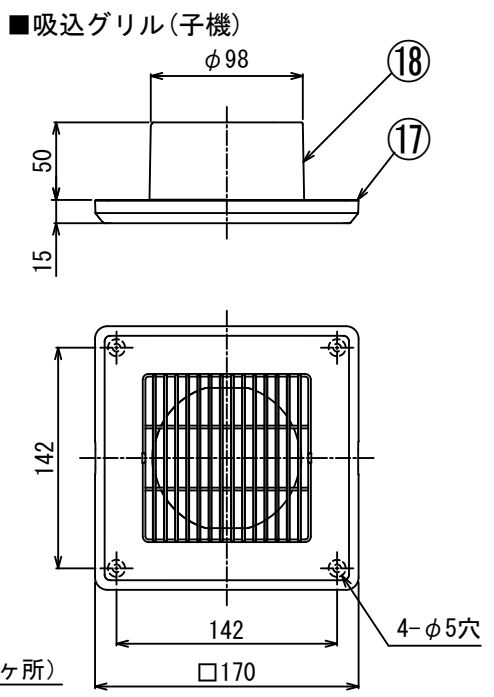
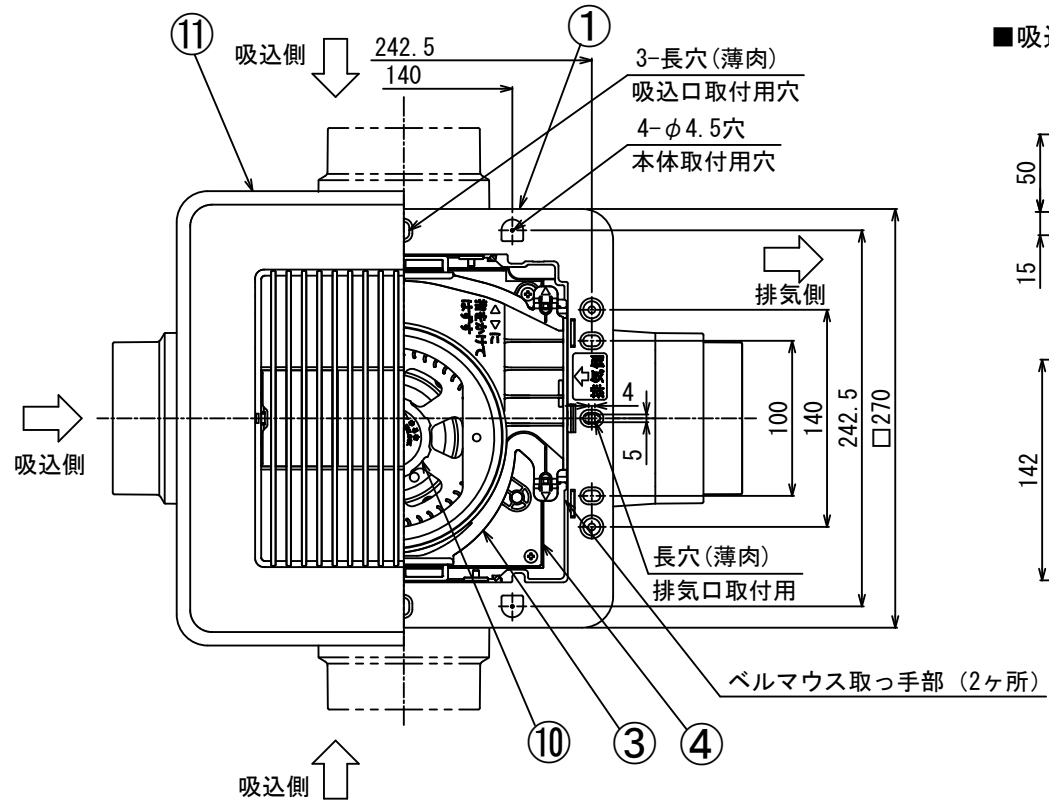
品番	部品名	材質	表面処理	色調
1	本体枠	PP樹脂		マンセルN1
2	ケーシング	PP樹脂		マンセルN1
3	ベルマウス	PP樹脂		マンセルN1
4	天板	亜鉛鉄板		
5	モータ	2極コンデンサー誘導電動機		
6	羽根	PP樹脂		マンセルN1
7	排気口	ABS樹脂		マンセルN1
8	排気口シャッター	PP樹脂		
9	電装カバー	亜鉛鉄板		
10	つまみ	PP樹脂		マンセルN1
11	本体カバー	ABS樹脂		マンセル2.5GY9.0/0.5
12	SL端子	AC300V 7A		
13	アース端子	銅合金	スズメッキ	
14	吸込口	ABS樹脂		マンセルN1
15	吸込口シャッター	PP樹脂		
16	遮蔽板	PP樹脂		マンセルN1
17	吸込グリル	ABS樹脂		マンセル2.5GY9.0/0.5
18	取付枠	PP樹脂		マンセルN1
19	風量調整板	PP樹脂		マンセルN1
20	吊下金具	亜鉛鉄板		別売 (DV-2T)



■静圧・風量・騒音特性 (DVP-T14CLDP φ100)
抵抗曲線は塩ビVP管φ100の場合



*親機と子機の風量割合は出荷時7:3になっており
風量調整板(小)(親機本体カバー内)を90°回転させて
はめかえることにより6:4に変更できます。
*正面騒音は、室外側ダクト内音が測定室に出ないようにし、
本体カバー正面(下方)より1m離れた地点でのAレンジによる値です。



■特性表

形名	方式	定格電圧 (V)	周波数 (Hz)	消費電力 (W)	電流 (A)	風量 (m³/h)			騒音 (dB)	質量 (kg)	
						0Pa	ダクト20m相当長	ダクト30m相当長			
DVP-T14CLDP	天井用	100	強	50	30.5	0.30	215	159	142	35	3.0
				60	33.5	0.33	210	157	141	34.5	
			弱	50	21.5	0.23	132	98	88	24	
				60	22.0	0.25	130	96	86	23.5	

電動機形式	2極コンデンサー誘導電動機	絶縁抵抗	10MΩ以上 (500Vメガー)	耐電圧	AC1000V1分間	埋込寸法	22.5 cm角
						絶縁区分	E種

*風量値は JIS C-9603チャンパー方式による。
*本仕様は改良のため変更することがありますのでご了承ください。

風量割合	刻印	親機	子機	本体カバー開口面積 (cm²)
A	7	3	親機: 74 子機: 70	
B	6	4	親機: 49 子機: 70	

東芝キヤリア株式会社		形名	DVP-T14CLDP
作成年月日	H. 26. 4. 1	図面番号	AV005127