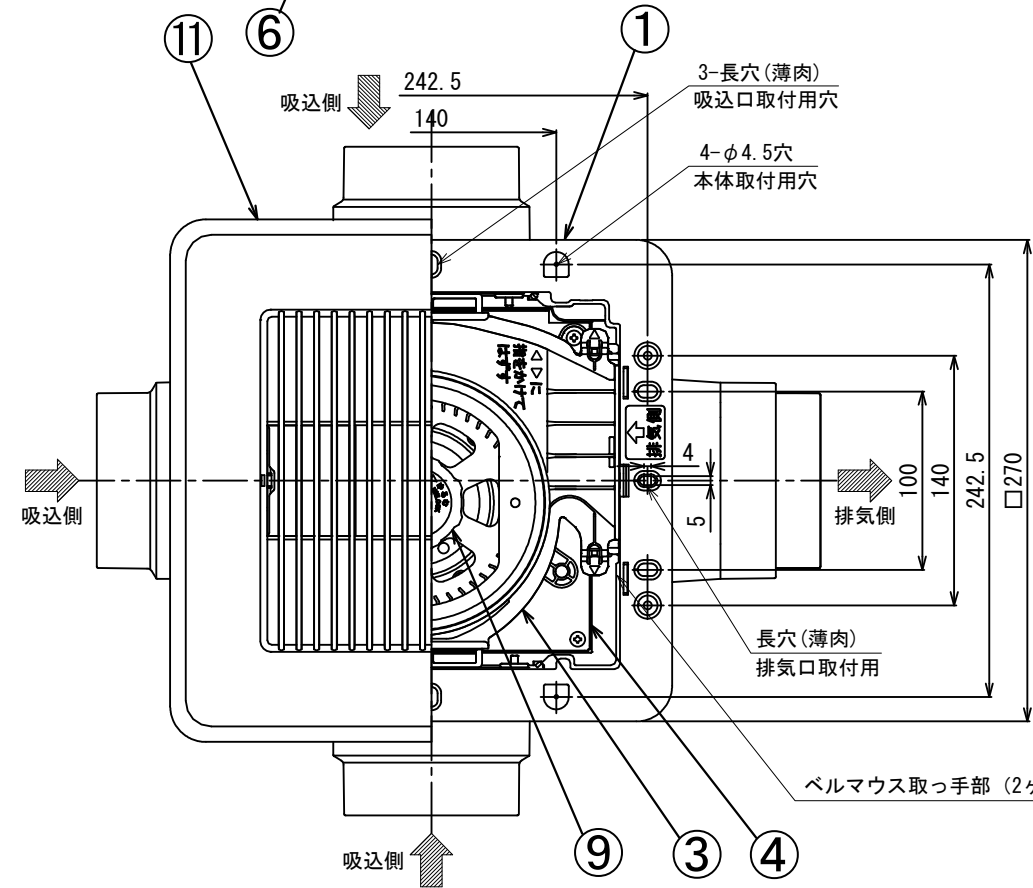
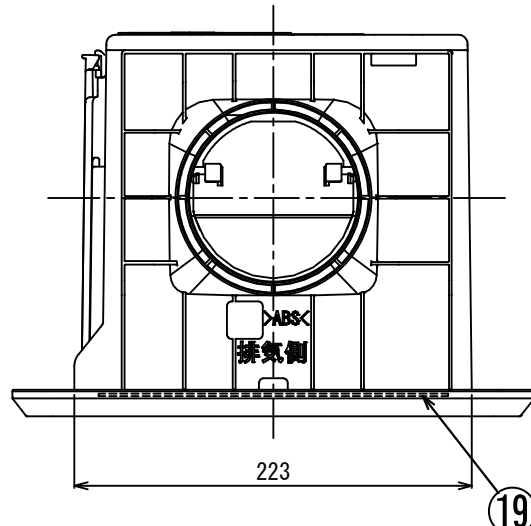
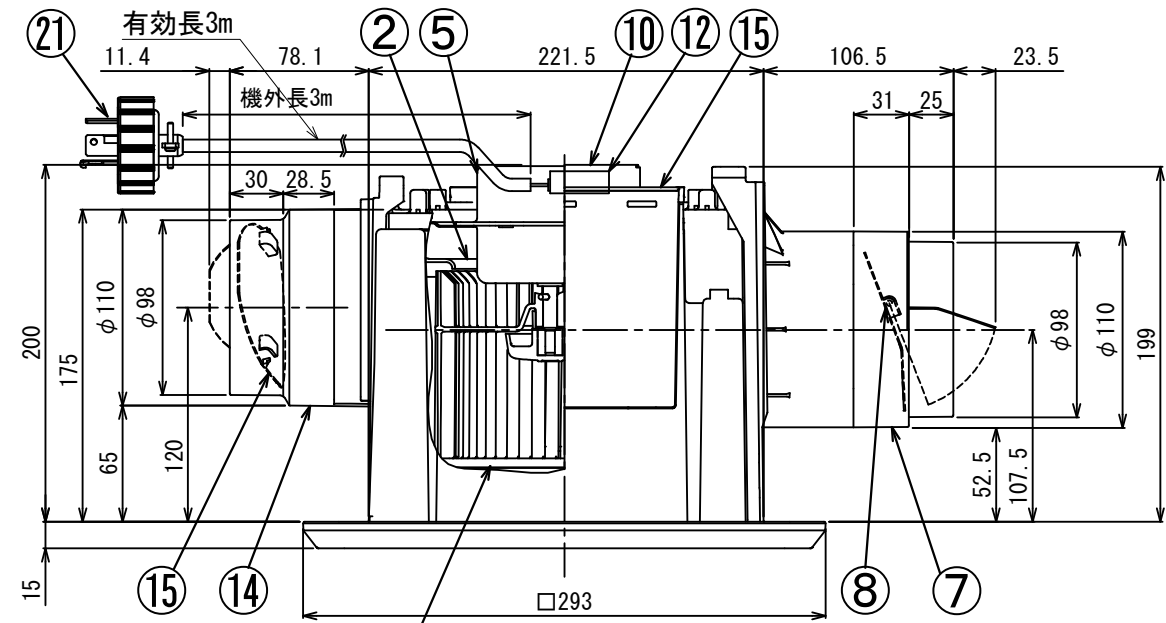
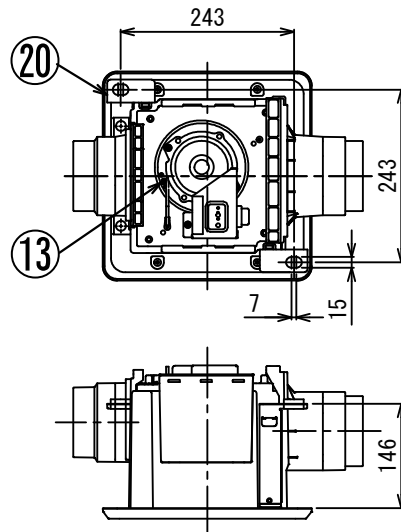


東芝換気扇 (ダクト用・低騒音形)

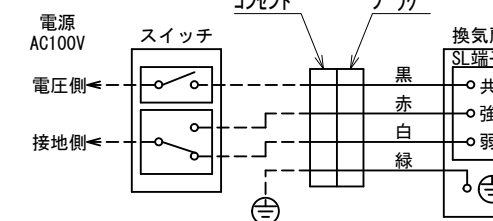
優良住宅部品「BL」認定〈換気ユニット サニタリー用ファン 2室用Ⅲ型〉



■吊下金具取付位置

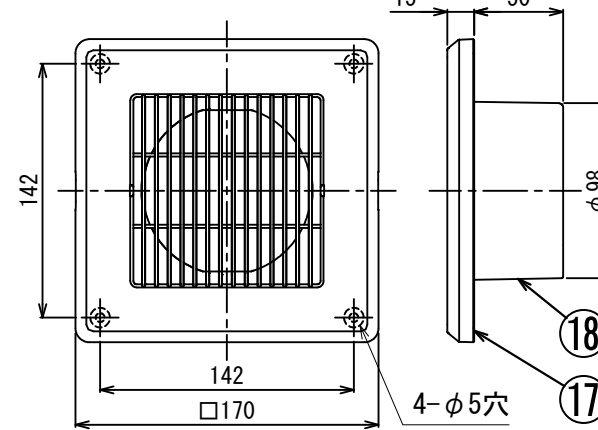


■結線図



※破線部分はお客様にて施工してください。

■吸込グリル(子機)

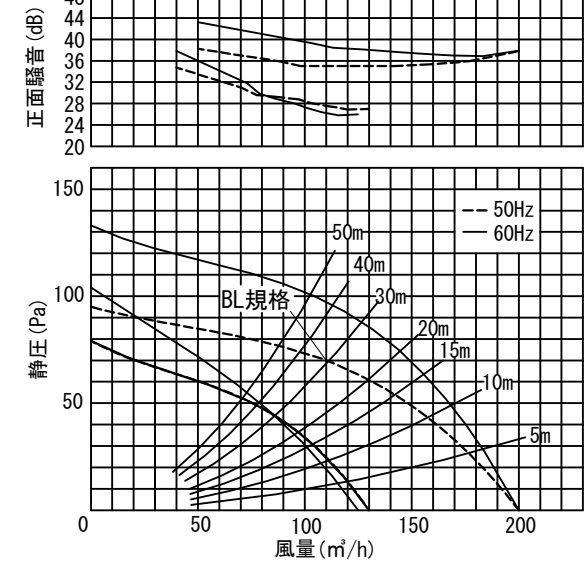


付属品
*木ねじ…10本
(φ4×35L)

品番	部品名	材質	表面処理	色調
1	本体枠	PP樹脂		マンセルN1
2	ケーシング	PP樹脂		マンセルN1
3	ベルマウス	PP樹脂		マンセルN1
4	天板	垂鉛鉄板		
5	モータ	4極コンデンサー誘導電動機		
6	羽根	PP樹脂		マンセルN1
7	排気口	ABS樹脂		マンセルN1
8	排気口シャッター	PP樹脂		
9	つまみ	PP樹脂		マンセルN1
10	電装カバー	垂鉛鉄板		
11	本体カバー	ABS樹脂		マンセル2.5GY9.0/0.5
12	SL端子	AC300V 7A		
13	アース端子	銅合金	スズメッキ	
14	吸込口	ABS樹脂		マンセルN1
15	吸込口シャッター	PP樹脂		
16	遮へい板	PP樹脂		マンセルN1
17	吸込グリル	ABS樹脂		マンセル2.5GY9.0/0.5
18	取付枠	PP樹脂		マンセルN1
19	風量調整板	PP樹脂		マンセルN1
20	吊下金具	垂鉛鉄板		別売 (DV-2T)
21	プラグ付電源コード	3極接地形差込み引掛プラグ付4芯ビニルキャブタイヤコード		

■静圧・風量・騒音特性 (DVP-T14CLDKBH φ100)

抵抗曲線は塩ビVP管φ100の場合



※親機と子機の風量割合は出荷時7:3になっており風量調整板(B) (親機本体カバー内)を90°回転させて、はめかえることにより6:4に変更できます。
※正面騒音は、室外機ダクト内音が測定室に出ないようにし本体カバー正面(下方)より1m離れた地点でのAレンジによる値です。

■特性表

形名	方式	定格電圧 (V)	速調	周波数 (Hz)	消費電力 (W)	電流 (A)	風量 (m³/h)			騒音 (dB)	質量 (kg)
							0Pa	ダクト20m相当長	ダクト30m相当長		
DVP-T14CLDKBH	天井用	100	強	50	19.5	0.20	200	130	111	33	3.0
				60	21.5	0.21	200	145	127	33	
				50	14.5	0.15	130	97	86	23.5	
				60	14.5	0.15	125	95	86	23	

電動機形式	絶縁抵抗	耐電圧	埋込寸法	絶縁区分	風量割合	刻印	親機	子機	本体カバー開口面積 (cm²)
4極コンデンサー誘導電動機	10MΩ以上 (500Vメガ)	AC1000V1分間	22.5cm角	E種	A	7	3	親機: 74 子機: 70	
					B	6	4	親機: 49 子機: 70	

* 風量値は JIS C-9603チャンバー方式による。
* 本仕様は改良のため変更することがありますのでご了承ください。
・比消費電力: 0.16/0.13 (W/(m³/h))
(比消費電力はBL規程の静圧(70pa)時の消費電力を風量で割ったものである。)

東芝キャリア株式会社		形名	DVP-T14CLDKBH
作成年月日	H. 28. 4. 1	図面番号	AV005226