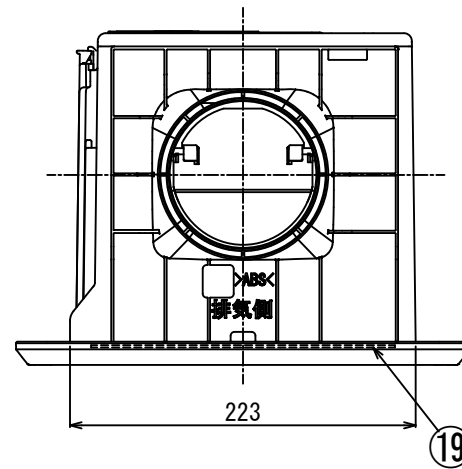
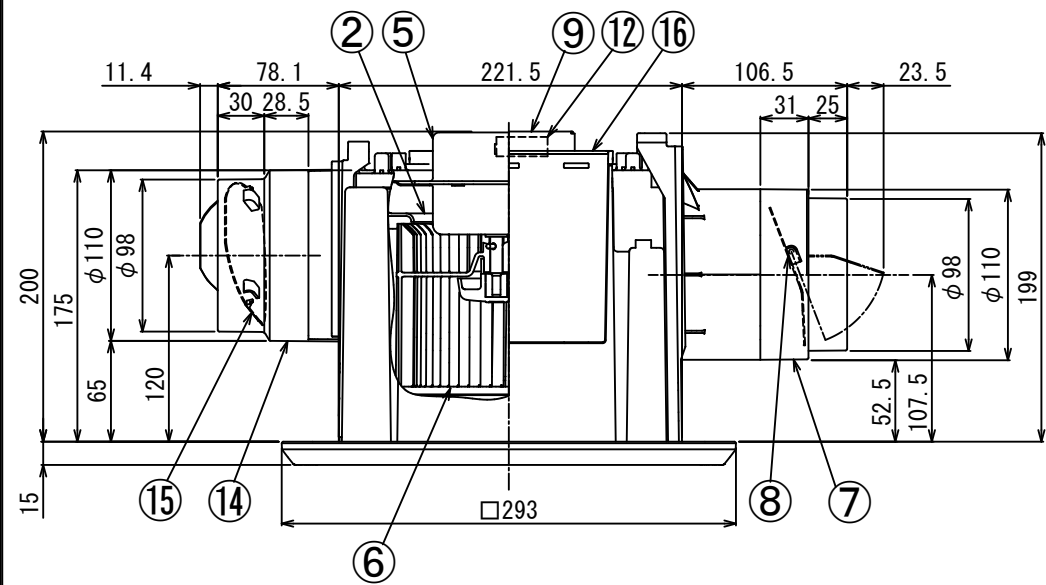
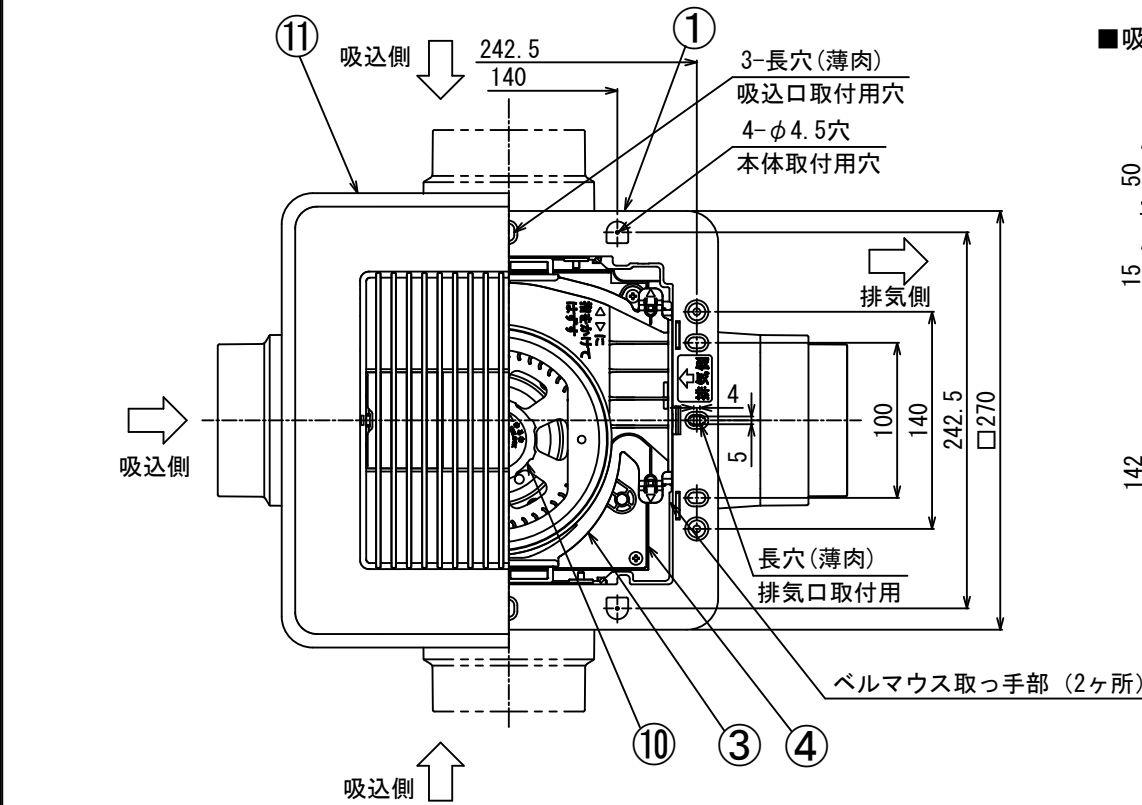
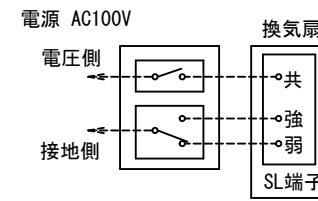


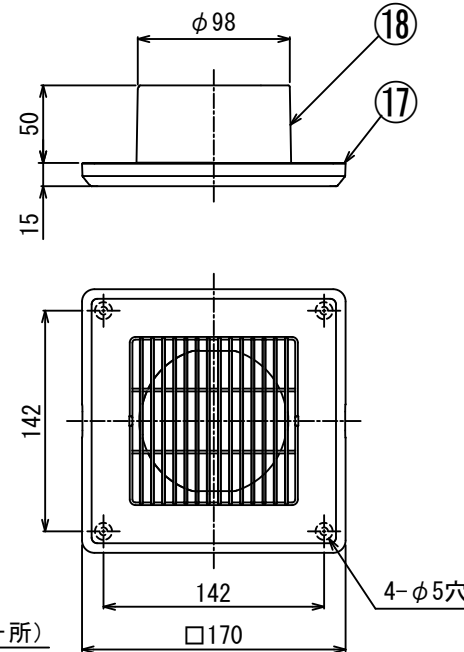
# 東芝換気扇（ダクト用・二部屋形・低騒音形）



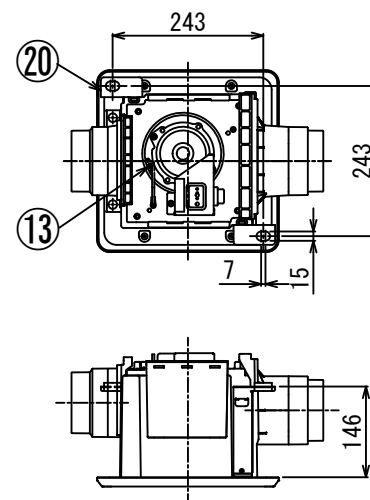
### ■配線図



### ■吸込グリル(子機)



### ■吊下金具取付位置



### ■特性表

形名	方式	定格電圧 (V)	周波数 (Hz)	消費電力 (W)	電流 (A)	風量 (m <sup>3</sup> /h)			騒音 (dB)	質量 (kg)	
						OPa	ダクト20m相当長	ダクト30m相当長			
DVP-T14CLDA	天井用	100	強	50	16	0.16	180	118	102	30.5	2.6
				60	20	0.20	180	126	110	30.5	
			弱	50	8	0.10	82	57	52	17.5	
				60	8	0.12	78	56	51	17	

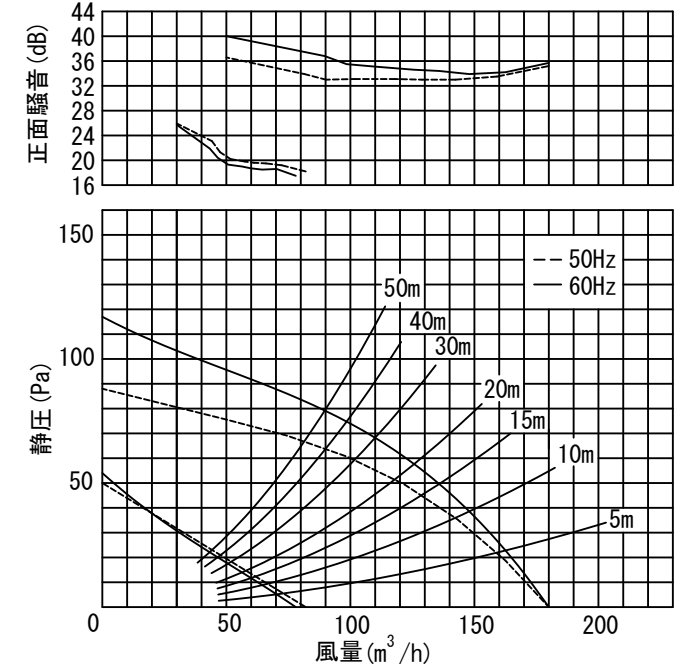
電動機形式	4極コンデンサー誘導電動機	絶縁抵抗	10MΩ以上 (500Vメガー)	耐電圧	AC1000V1分間	埋込寸法	22.5 cm角
						絶縁区分	E種

\* 風量値は JIS C-9603チャンパー方式による。  
\* 本仕様は改良のため変更することがありますのでご了承ください。

風量割合	刻印	親機	子機	本体カバー開口面積 (cm <sup>2</sup> )
A	7	3	親機: 74 子機: 70	
B	6	4	親機: 49 子機: 70	

品番	部品名	材質	表面処理	色調
1	本体枠	PP樹脂		マンセルN1
2	ケーシング	PP樹脂		マンセルN1
3	ベルマウス	PP樹脂		マンセルN1
4	天板	亜鉛鉄板		
5	モータ	4極コンデンサー誘導電動機		
6	羽根	PP樹脂		マンセルN1
7	排気口	ABS樹脂		マンセルN1
8	排気口シャッター	PP樹脂		
9	電装カバー	亜鉛鉄板		
10	つまみ	PP樹脂		マンセルN1
11	本体カバー	ABS樹脂		マンセル2.56Y9.0/0.5
12	SL端子	AC300V 7A		
13	アース端子	銅合金	スズメッキ	
14	吸込口	ABS樹脂		マンセルN1
15	吸込口シャッター	PP樹脂		
16	遮蔽板	PP樹脂		マンセルN1
17	吸込グリル	ABS樹脂		マンセル2.56Y9.0/0.5
18	取付枠	PP樹脂		マンセルN1
19	風量調整板	PP樹脂		マンセルN1
20	吊下金具	亜鉛鉄板		別売 (DV-2T)

### ■静圧・風量・騒音特性 (DVP-T14CLDA φ100) 抵抗曲線は塩ビVP管φ100の場合



\* 親機と子機の風量割合は出荷時7:3になっており  
風量調整板(小) (親機本体カバー内) を90°回転させてはめかえることにより6:4に変更できます。  
\* 正面騒音は、室外側ダクト内音が測定室に入らないようにし、本体カバー正面(下方)より1m離れた地点でのAレンジによる値です。

<b>東芝キヤリア株式会社</b>		形名	DVP-T14CLDA
作成年月日	H. 26. 4. 1	図面番号	AV005125