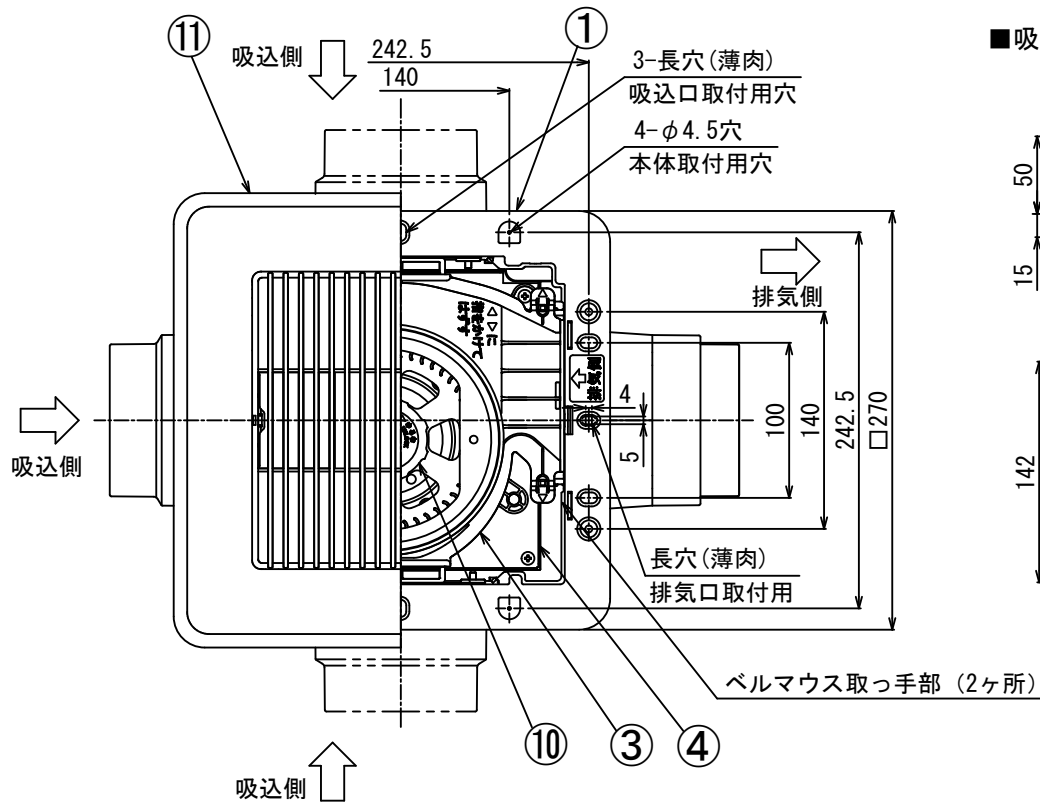
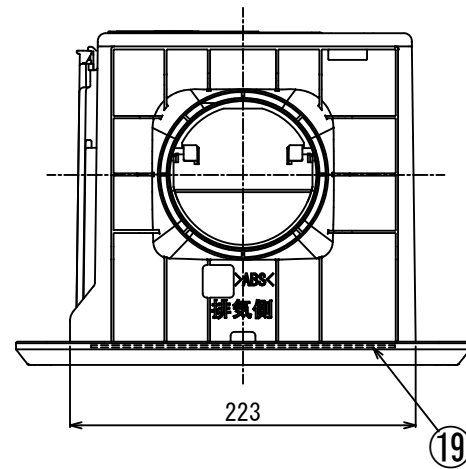
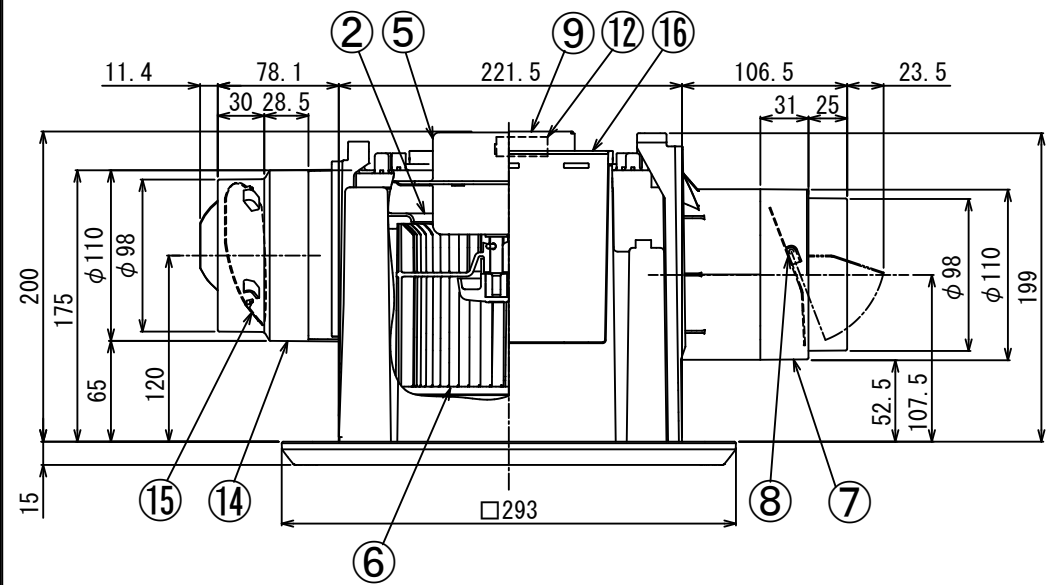
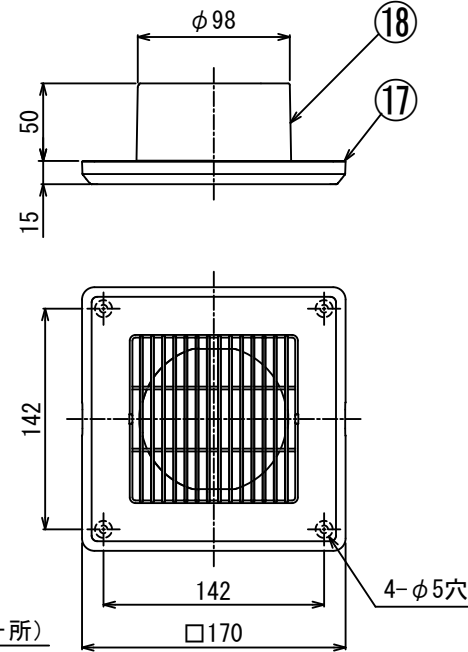


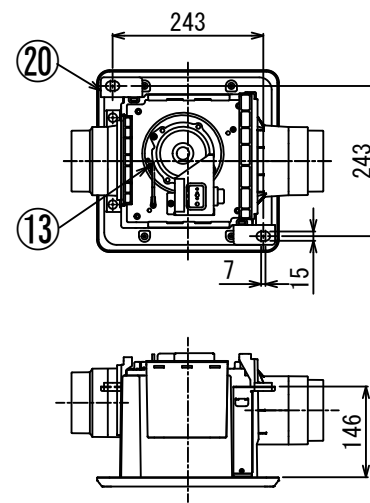
東芝換気扇（ダクト用・二部屋形・低騒音形）



■吸込グリル(子機)



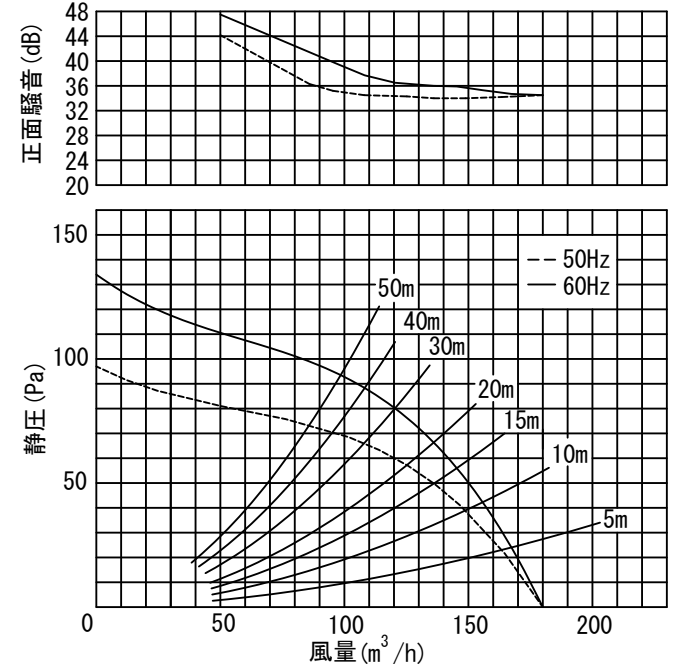
■吊下金具取付位置



付属品	
* 木ねじ	10本 (φ4×35L)

品番	部品名	材質	表面処理	色調
1	本体枠	PP樹脂		マンセルN1
2	ケーシング	PP樹脂		マンセルN1
3	ベルマウス	PP樹脂		マンセルN1
4	天板	亜鉛鉄板		
5	モータ	4極コンデンサー誘導電動機		
6	羽根	PP樹脂		マンセルN1
7	排気口	ABS樹脂		マンセルN1
8	排気口シャッター	PP樹脂		
9	電装カバー	亜鉛鉄板		
10	つまみ	PP樹脂		マンセルN1
11	本体カバー	ABS樹脂		マンセル2.56Y9.0/0.5
12	S L端子	AC300V 7A		
13	アース端子	銅合金	スズメッキ	
14	吸込口	ABS樹脂		マンセルN1
15	吸込口シャッター	PP樹脂		
16	遮蔽板	PP樹脂		マンセルN1
17	吸込グリル	ABS樹脂		マンセル2.56Y9.0/0.5
18	取付枠	PP樹脂		マンセルN1
19	風量調整板	PP樹脂		マンセルN1
20	吊下金具	亜鉛鉄板		別売 (DV-2T)

■静圧・風量・騒音特性 (DVP-T14CL φ100)
抵抗曲線は塩ビVP管φ100の場合



*親機と子機の風量割合は出荷時7：3になっており
風量調整板(小) (親機本体カバー内) を90°回転させてはめかえることにより6：4に変更できます。
*正面騒音は、室外側ダクト内音が測定室に入らないようにし、本体カバー正面 (下方) より1m離れた地点でのAレンジによる値です。

■特性表

形名	方式	定格電圧 (V)	周波数 (Hz)	消費電力 (W)	電流 (A)	風量 (m³/h)			騒音 (dB)	質量 (kg)
						OPa	ダクト20m相当長	ダクト30m相当長		
DVP-T14CL	天井用	100	50	17.0	0.17	180	125	108	30.5	2.6
			60	18.0	0.18	180	136	120	30.5	

電動機形式	4極コンデンサー誘導電動機	絶縁抵抗	10MΩ以上 (500Vメガー)	耐電圧	AC1000V1分間	埋込寸法	22.5 cm角
						絶縁区分	E種

* 風量値は JIS C-9603チャンバー方式による。
* 本仕様は改良のため変更することがありますのでご了承ください。

風量割合	刻印	親機	子機	本体カバー開口面積 (cm²)
A	7	3	親機: 74 子機: 70	
B	6	4	親機: 49 子機: 70	

東芝キヤリア株式会社		形名	DVP-T14CL
作成年月日	H. 26. 4. 1	図面番号	AV005123