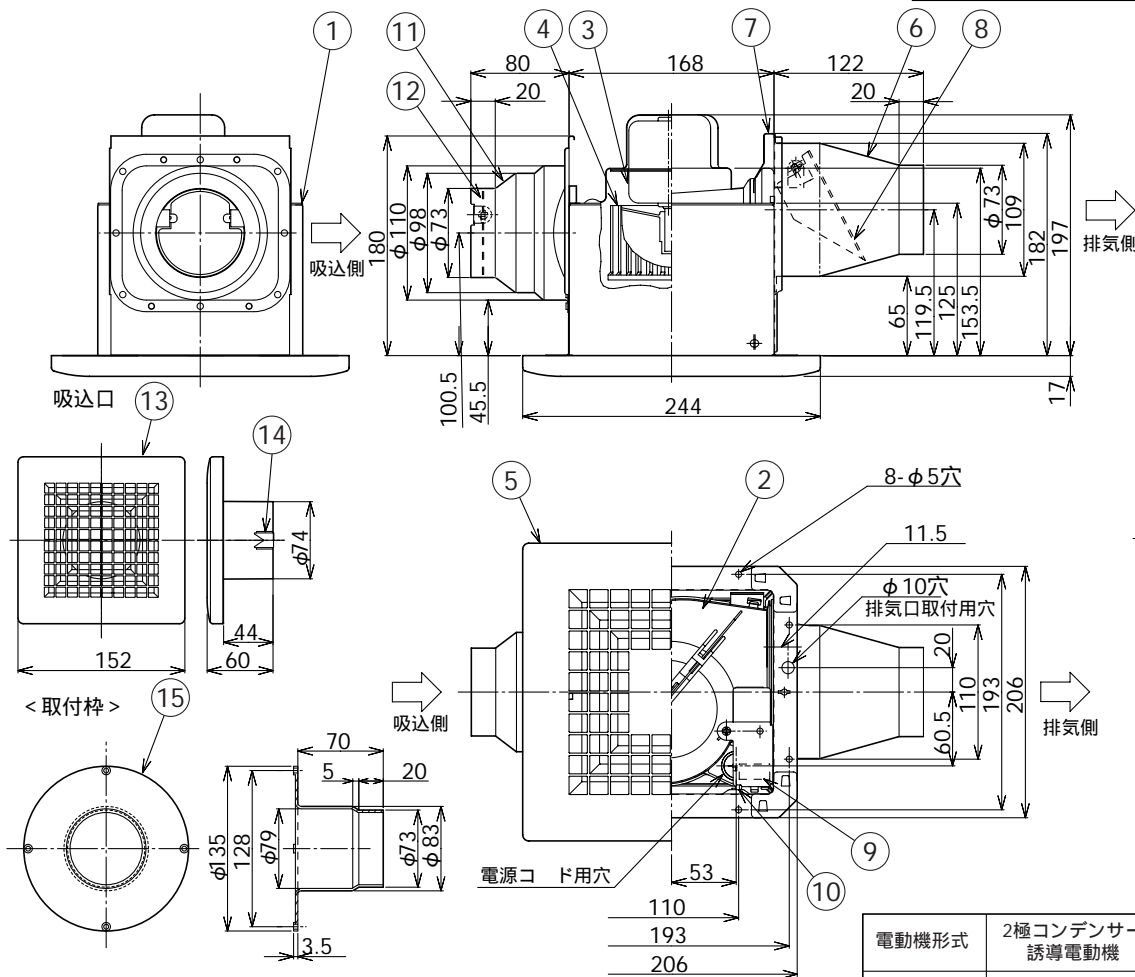


# 東芝換気扇 (ダクト用・二部屋形・低騒音形)

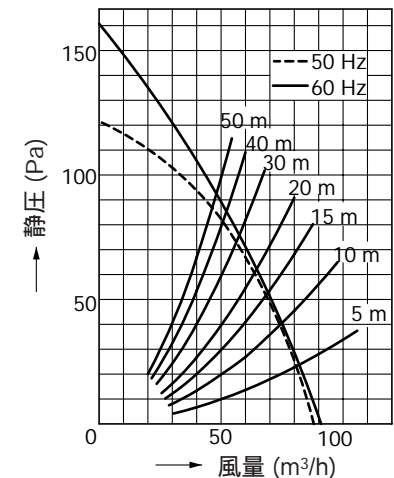
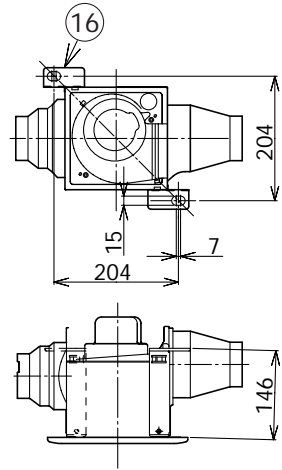
付属品	
* 木ねじ	6本 (φ4×35L)
* 取付ボルト	1本
* 木ねじ	4本 (φ3.1×25L)

品番	部品名	材質	表面処理	色調
1	外枠	着色亜鉛鉄板		マンセルN-2
2	ケーシング	PP樹脂		マンセルN-1
3	モーター	2極コンデンサー誘導電動機		
4	羽根	PP樹脂		
5	化粧枠	ABS樹脂		マンセル1Y9.3/0.5
6	排気口	亜鉛鉄板		
7	取付板	亜鉛鉄板		
8	シャッター	ABS樹脂		
9	SL端子	AC300V 7A		
10	アース端子	銅合金	スズメッキ	
11	逆流防止弁	亜鉛鉄板		
12	シャッター	PP樹脂		
13	吸込口	PP樹脂		マンセル1Y9.3/0.5
14	固定金具	ステンレス鋼板		
15	取付枠	PP樹脂		
16	吊下金具	亜鉛鉄板		別売 (DV-2T)



吊下金具取付位置

静圧-風量特性 (DVP-S10FH4 φ75)  
抵抗曲線は塩ビVP管φ75の場合



電動機形式	2極コンデンサー誘導電動機	絶縁抵抗	10MΩ以上 (500Vメガー)	耐電圧	AC1000V 1分間	埋込寸法	17.5cm角
本体カバー開口面積	風量割合 親機: 7 子機: 3の場合 親機: 6 子機: 4の場合	親機: 84cm² 子機: 27cm²	親機: 48cm² 子機: 27cm²	公称羽根径	10cm	絶縁区分	E種
				使用周囲温度	0 ~ 40		

## 特性表

形名	方式	定格電圧 (V)	周波数 (Hz)	消費電力 (W)	電流 (A)	風量 (m³/h)			騒音 (dB)	質量 (kg)
						0Pa時	30Pa時	50Pa時		
DVP-S10FH4	天井用	100	50	12	0.14	88	78	69	32.0	2.1
			60	13	0.14	91	80	71	32.5	

風量はチャンバ方式による。  
本仕様は改良のため変更することがありますのでご了承ください。

東芝キヤリア株式会社		形名	DVP-S10FH4
作成年月日	H.20.5.1	図面番号	AV004521