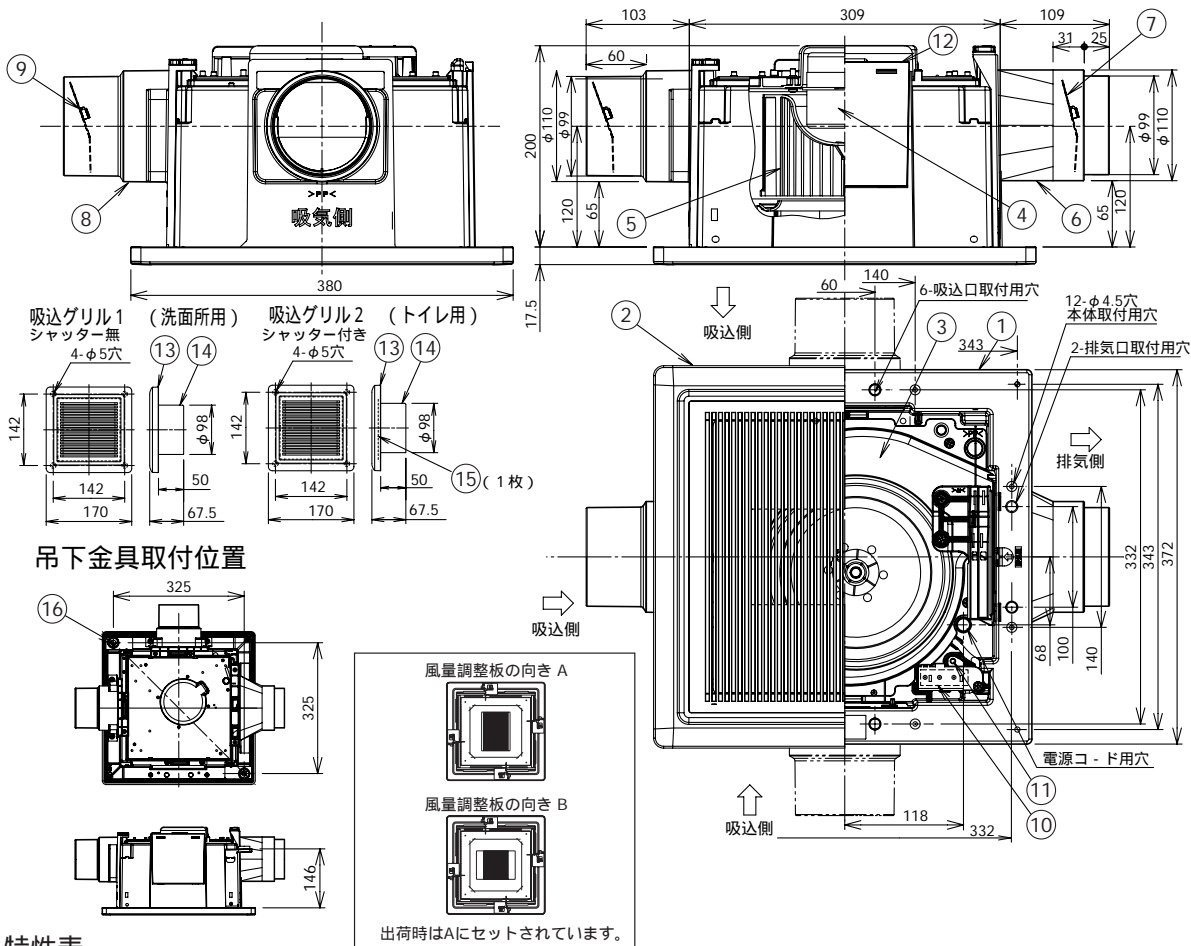


東芝換気扇 (ダクト用・二～三部屋形)

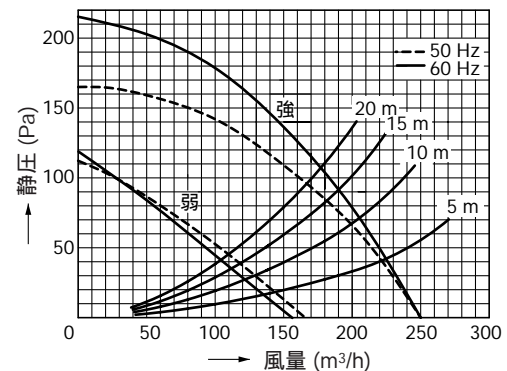


品番	部品名	材質	表面処理	色調
1	本体枠	PP樹脂		マンセル1Y9.3/0.5
2	本体カバー	ABS樹脂		マンセル5Y8.9/1
3	ケーシング	ABS樹脂		マンセルN-1
4	モーター	4極コンデンサー誘導電動機		
5	羽根	PP樹脂		マンセルN-1
6	排気口	ABS樹脂		マンセル1Y9.3/0.5
7	シャッター	PP樹脂		
8	吸込口 *	PP樹脂		マンセル1Y9.3/0.5
9	シャッター *	PP樹脂		
10	SL端子	AC300V 7A		
11	アース端子	銅合金	スズメッキ	
12	遮閉板 *	PP樹脂		マンセル1Y9.3/0.5
13	吸込グリル *	PP樹脂		マンセル5Y8.9/1
14	取付枠 *	PP樹脂		マンセルN-1
15	シャッター	PP樹脂		マンセルN-1
16	吊下金具	亜鉛鉄板		別売 (DV-2T)

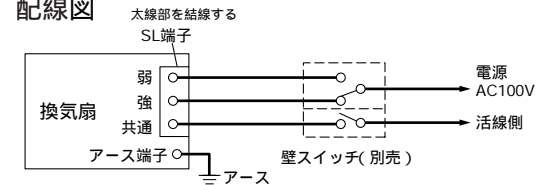
*2部屋用として使用する場合は、付属の遮閉板を、使用しない吸込用開口部にはめ込みます。同梱の吸込グリルと吸込口の一つは使用しません。

付属品
*木ねじ・・・26本 (φ4×35L)

静圧 - 風量特性 (φ100)
抵抗曲線は塩ビVP管φ100の場合



配線図



風量はチャンバ方式による。
本仕様は改良のため変更することがありますのでご了承ください。

特性表

形名	方式	定格電圧 (V)	周波数 (Hz)	消費電力 (W)	電流 (A)	風量 (m³/h)			騒音 (dB)	質量 (kg)	
						0Pa時	30Pa時	50Pa時			
DVP-20CLTS4	二～三部屋用	100	強	50	35	0.35	250	230	214	43	5
				60	40	0.40	250	232	220	43	
			弱	50	15	0.15	165	130	103	31	
				60	16	0.16	156	119	93	30	

電動機形式	4極コンデンサー誘導電動機	絶縁抵抗	10MΩ以上 (500Vメガー)	耐電圧	AC1000V 1分間	埋込寸法	31.6cm角
本体カバー開口面積	風量割合 [A]の場合 親機: 96cm² 子機: 78cm² [B]の場合 親機: 77cm² 子機: 78cm²	公称羽根径	19cm	使用周囲温度	0 ~ 40	絶縁区分	E種

東芝キヤリア株式会社	形名	DVP-20CLTS4
作成年月日	H.20.12.8	図面番号 AV004549