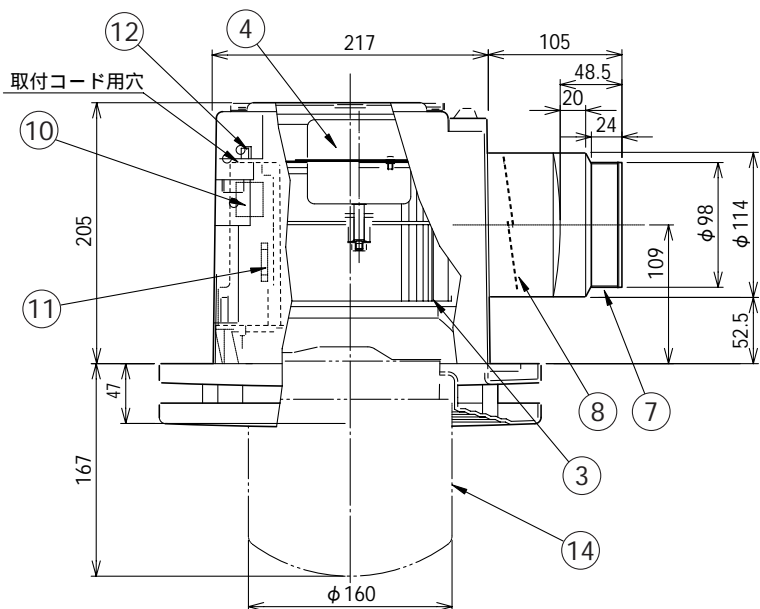
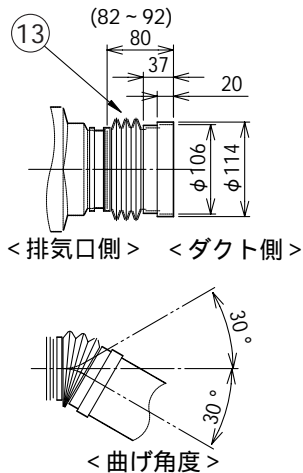


東芝換気扇 (ダクト用・照明取付形・低騒音形)

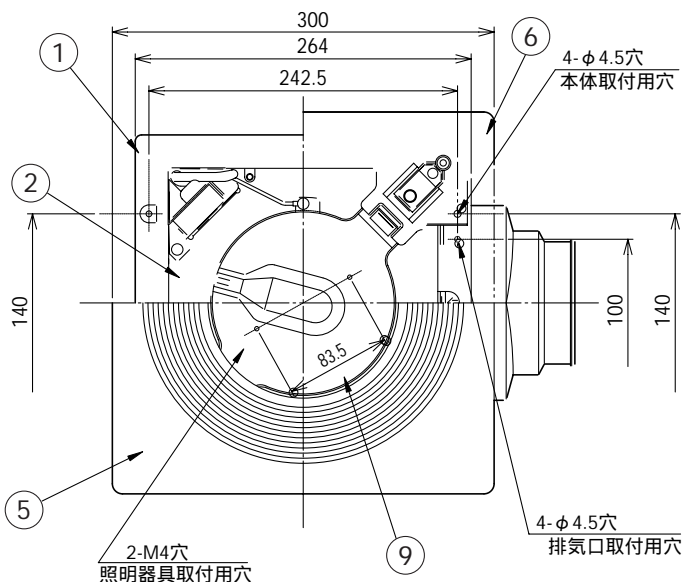
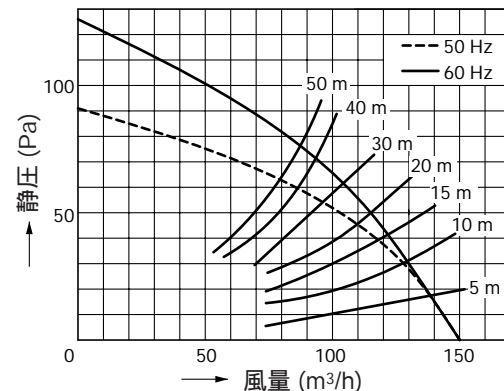


- 付 属 品**
- *ジャバラ.....1個
(塩ビダクト、スパイラルダクトに使用すると取付けに便利です)
 - *木ねじ (φ4×35L).....6本
 - *小ねじ (照明器具取付用M4×16L).....2本
- 別 売 部 品**
- *照明器具...東芝ライテック製 IG-2196 (W)又はIG-2196 (K)をご使用ください。



品番	部 品 名	材 質	表面処理	色 調
1	外枠	PP樹脂		マンセル1Y9.3/0.5
2	ケーシング	発泡PS樹脂		
3	羽根	PP樹脂		
4	モーター	4極コンデンサー誘導電動機 E種		
5	化粧枠	PP樹脂		
6	カバー	ABS樹脂		マンセル1Y9.3/0.5
7	排気口	ABS樹脂		マンセル1Y9.3/0.5
8	シャッター	塩化ビニル樹脂		マンセル1Y9.3/0.5
9	ランプ支え	ステンレス鋼板		
10	SL端子	AC300V 20A 2個		
11	電流ヒューズ	AC125V 1A		
12	アース端子ねじ	銅合金		
13	ジャバラ	TPE樹脂		マンセル1Y9.3/0.5
14	照明器具	AC100V 60W 別売 [IG-2196 (W)又は(K)]		

静圧-風量特性 (DVL-14KX4 φ100)
抵抗曲線は塩ビVP管φ100の場合



特性表

形 名	方 式	定格電圧 (V)	周波数 (Hz)	消費電力 (W)	電 流 (A)	風 量 (m³/h)			騒 音 (dB)	質 量 (kg)
						0Pa時	30Pa時	50Pa時		
DVL-14KX4	天井用	100	50	19	0.20	150	128	103	38	2.9
			60	20	0.20	150	130	115	38	
電動機形式	4極コンデンサー誘導電動機	絶縁抵抗	10MΩ以上 (500Vメガー)	耐電圧	AC1000V 1分間	埋込寸法	22.5cm角		絶縁区分	E種
公称羽根径	14cm	開口面積	192cm²	使用周囲温度		0 ~ 40				

風量はチャンバ方式による。
本仕様は改良のため変更することがありますのでご了承ください。

東芝キヤリア株式会社		形 名	DVL-14KX4
作成年月日	H.20.5.23	図面番号	AV004517