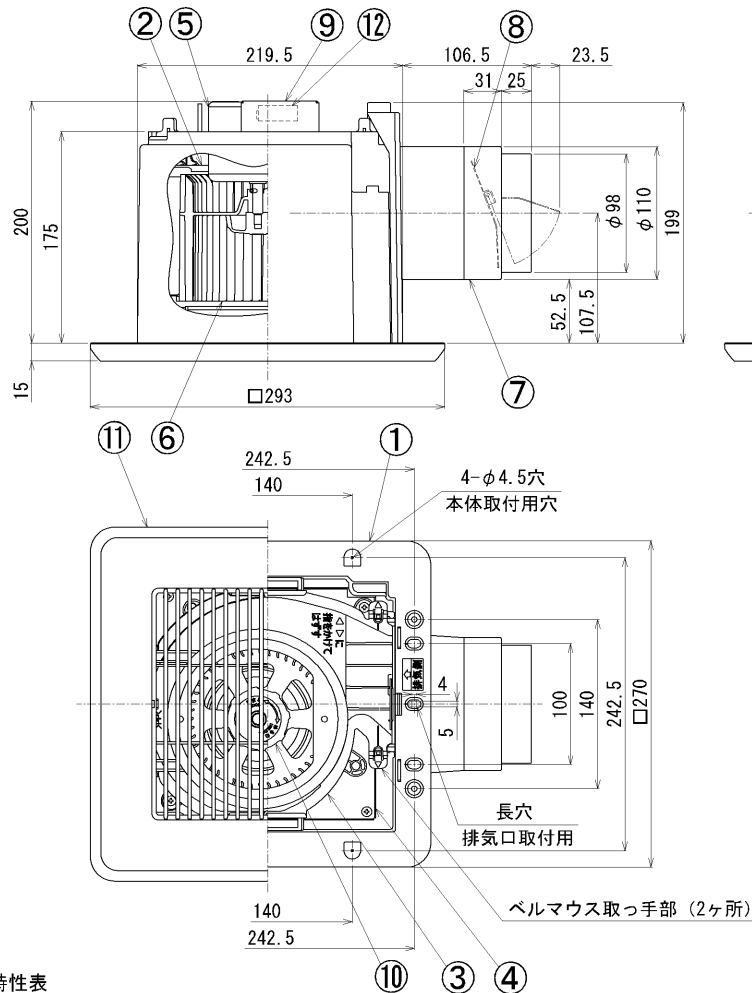


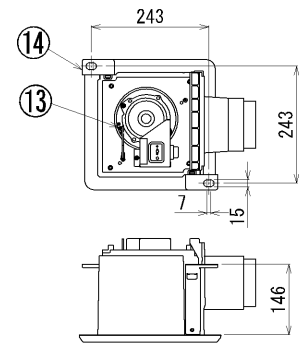
東芝換気扇（ダクト用・低騒音形）



付 属 品
* 木ねじ...5本 (φ4×35L)
開口面積：234 cm²

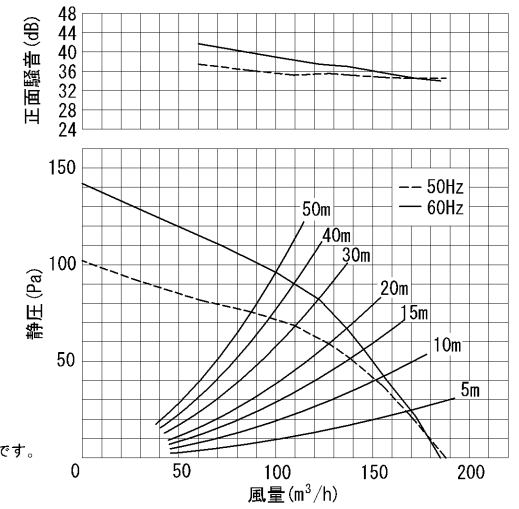
品番	部 品 名	材 質	表面処理	色 調
1	本体枠	PP樹脂		N11
2	ケーシング	PP樹脂		N11
3	ベルマウス	PP樹脂		N11
4	天板	亜鉛鉄板		
5	モータ	4極コンデンサー誘導電動機		
6	羽根	PP樹脂		
7	排気口	ABS樹脂		N11
8	シャッター	PP樹脂		
9	電装カバー	亜鉛鉄板		
10	つまみ	PP樹脂		N11
11	本体カバー	ABS樹脂		マンセル2.5GY9.0/0.5
12	S L端子	AC300V 7A		
13	アース端子	銅合金	スズメッキ	
14	吊下金具	亜鉛鉄板		別売 (DV-2T)

■吊下金具取付位置



正面騒音は、室外側ダクト内音が測定室に出ないようにし、本体カバー正面（下方）より1m離れた地点でのAレンジによる値です。

■静圧・風量・騒音特性 (DVF-T14CL φ100) 抵抗曲線は塩ビVP管φ100の場合



■特性表

形名	方式	定格電圧 (V)	周波数 (Hz)	消費電力 (W)	電流 (A)	風量 (m ³ /h)		騒音 (dB)	質量 (kg)	
						0Pa	ダクト20m相当長			
DVF-T14CL	天井用	100	50	17.5	0.18	188	128	109	32.5	2.4
			60	18.5	0.19	185	137	123	32	

電動機形式	4極コンデンサー誘導電動機	絶縁抵抗	10MΩ以上 (500Vメガー)	耐電圧	AC1000V1分間	埋込寸法	22.5 cm角
						絶縁区分	E種

* 風量値は JIS C-9603チャンパー方式による。
* 本仕様は改良のため変更することがありますのでご了承ください。

東芝キャリア株式会社		形 名	DVF-T14CL
作成年月日	H. 24. 7. 1	図面番号	AV005024