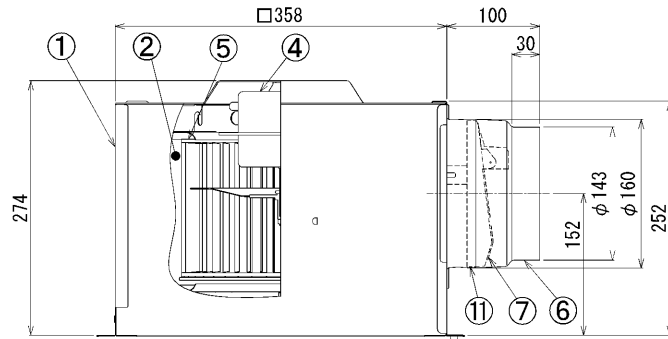


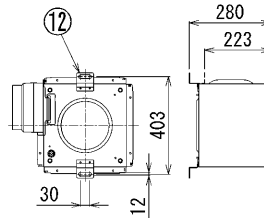
# 東芝換気扇（ダクト用・低騒音形（浴室用））



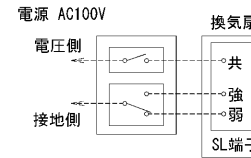
- 付 属 品
- \* 木ねじ…5本 (φ4×35L)
  - \* 取付ボルト…1本

品番	部 品 名	材 質	表面処理	色 調
1	本体枠	鋼板	潤滑表面処理	
2	ケーシング	鋼板		
3	ベルマウス	鋼板	潤滑表面処理	
4	モータ	4極コンデンサー誘導電動機		
5	羽根	鋼板		
6	排気口	鋼板		
7	シャッター	アルミニウム板		
8	電装カバー	鋼板	潤滑表面処理	
9	S L 端子	AC300V 7A		
10	アース端子	銅合金	スズメッキ	
11	シャッターガイド	PP樹脂		
12	吊下金具	鋼板	三価メッキ	別売 (DV-1T)

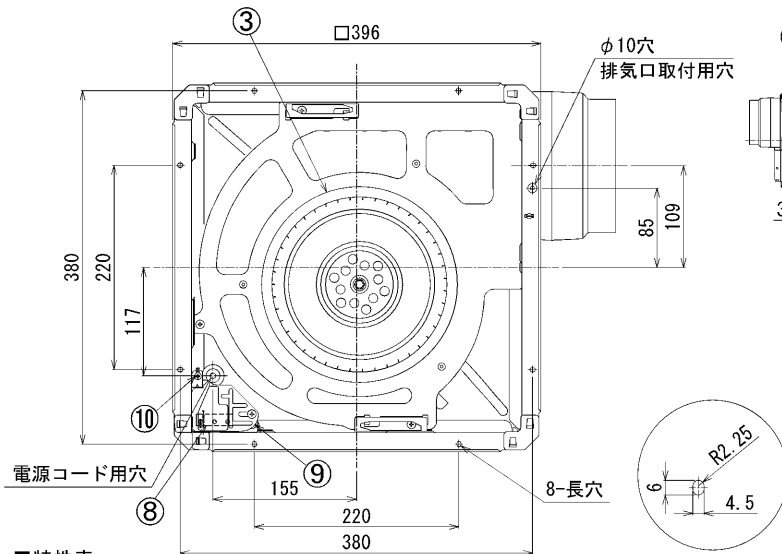
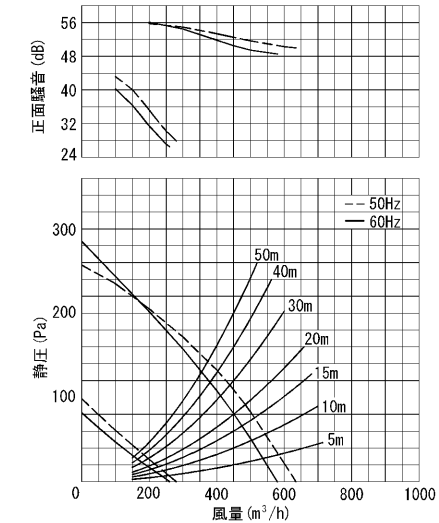
■ 吊下金具取付位置



■ 結線図



■ 静圧-風量・騒音特性 (DVF-XT23YDA φ150)  
抵抗曲線はスパイラル管φ150の場合



■ 設置場所に関するご注意

この換気扇は、本体カバー別売タイプ用のため、別途本体カバーが必要になります。本体カバーの種類によって使用用途がことなりますのでご注意ください。下記表の据付可能場所の天井に据付けてください。それ以外の用途には使用しないでください。故障の原因になります。(台所では使用できません。腐食(落下)、漏電(感電)、火災、早期故障の原因となります。)

適用本体カバー	据付可能場所		
	浴室	トイレ 洗面所	居間・店舗 事務所
DV-X23L	○	○	○
DV-X23RV	○	○	○
DV-X23RV (T)	○	○	○
DV-X23RV (K)	○	○	○
DV-X23FV	×	○	○

■ 特性表

形名	方式	定格電圧 (V)	周波数 (Hz)	消費電力 (W)	電流 (A)	風量 (m <sup>3</sup> /h)			騒音 (dB)	質量 (kg)		
						0Pa	ダクト20m相当長	ダクト30m相当長				
DVF-XT23YDA	天井用	100	強	50	84	0.84	635	485	440	44	8.5	
				60	94	0.94	580	450	415	42.5		
				50	24.5	0.25	280	215	195	24.5		
				60	25.5	0.26	260	195	175	23		
				弱	50	24.5	0.25	280	215	195		24.5
					60	25.5	0.26	260	195	175		23

電動機形式	4極コンデンサー誘導電動機	絶縁抵抗	10MΩ以上 (500Vメガー)	耐電圧	AC1000V1分間	埋込寸法	36.3 cm角
						絶縁区分	E種

- \* 風量値は JIS C-9603チャンパー方式による。
- \* 本仕様は改良のため変更することがありますのでご了承ください。
- \* 特性、静圧-風量・騒音特性は、スタンダード格子タイプ本体カバー (DV-X23L) を使用した場合の値です。その他本体カバーの特性は、別売本体カバーの納入仕様書をご確認ください。
- \* 正面騒音は、室外側ダクト内音が測定室に伝わりないようにし、本体カバー正面 (下方) より1m離れた地点でのAレンジによる値です。

<b>東芝キャリア株式会社</b>		形 名	DVF-XT23YDA
作成年月日	H. 26. 12. 18	図面番号	AV005154