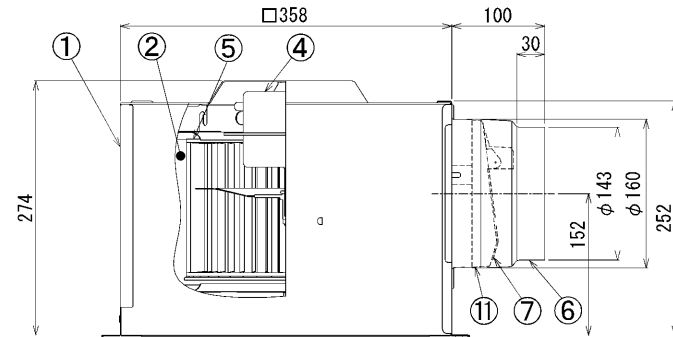
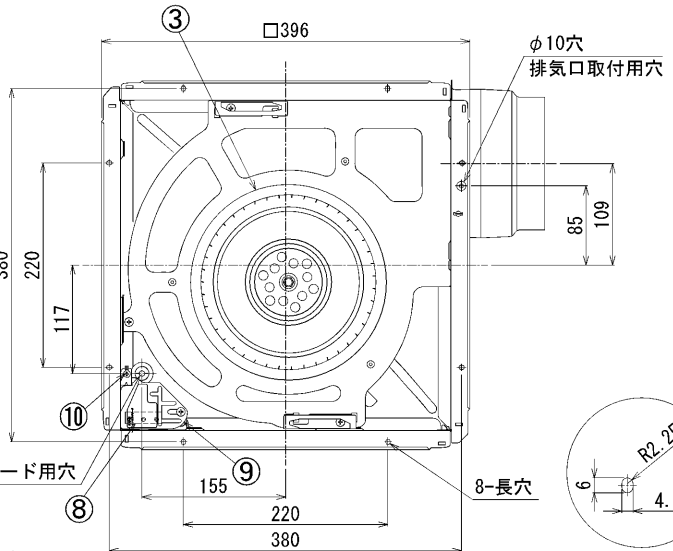


東芝換気扇（ダクト用・低騒音形）

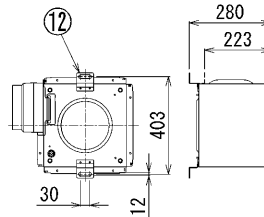


- 付属品**
- * 木ねじ…5本 (φ4×35L)
 - * 取付ボルト…1本

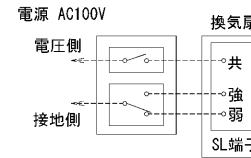
品番	部品名	材質	表面処理	色調
1	本体枠	鋼板	潤滑表面処理	
2	ケーシング	鋼板		
3	ベルマウス	鋼板	潤滑表面処理	
4	モーター	4極コンデンサー誘導電動機		
5	羽根	鋼板		
6	排気口	鋼板		
7	シャッター	アルミニウム板		
8	電装カバー	鋼板	潤滑表面処理	
9	SL端子	AC300V 7A		
10	アース端子	銅合金	スズメッキ	
11	シャッターガイド	PP樹脂		
12	吊下金具	鋼板	三価メッキ	別売 (DV-1T)



■吊下金具取付位置



■結線図

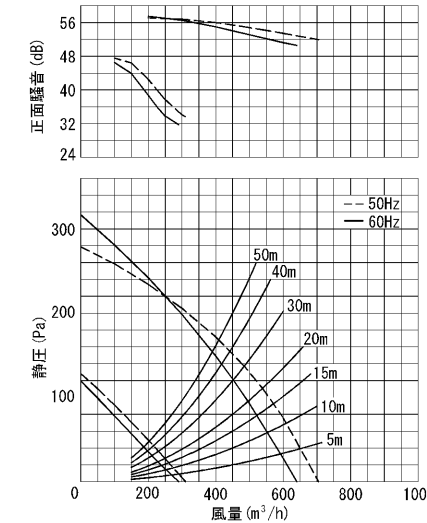


■設置場所に関するご注意

この換気扇は、本体カバー別売タイプ用のため、別途本体カバーが必要になります。本体カバーの種類によって使用用途がことなりますのでご注意ください。下記表の据付可能場所の天井に据付けてください。それ以外の用途には使用しないでください。故障の原因になります。（台所では使用できません。腐食（落下）、漏電（感電）、火災、早期故障の原因となります。）

適用本体カバー	据付可能場所		
	浴室	トイレ洗面所	居間・店舗事務所
DV-X23L	○	○	○
DV-X23RV	○	○	○
DV-X23RV (T)	○	○	○
DV-X23RV (K)	○	○	○
DV-X23FV	×	○	○

■静圧-風量・騒音特性 (DVF-XT23QDA φ150)
抵抗曲線はスパイラル管φ150の場合



■特性表

形名	方式	定格電圧 (V)	周波数 (Hz)	消費電力 (W)	電流 (A)	風量 (m³/h)			騒音 (dB)	質量 (kg)	
						0Pa	ダクト20m相当長	ダクト30m相当長			
DVF-XT23QDA	天井用	100	強	50	104	1.1	705	540	485	46.5	8.4
				60	113	1.1	640	500	450	45	
				50	48.5	0.53	310	250	230	27	
				60	48.5	0.57	290	230	210	26	
				50	48.5	0.53	310	250	230	27	
				60	48.5	0.57	290	230	210	26	

電動機形式	4極コンデンサー誘導電動機	絶縁抵抗	10MΩ以上 (500Vメガー)	耐電圧	AC1000V1分間	埋込寸法	36.3 cm角
						絶縁区分	E種

- * 風量値は JIS C-9603チャンバー方式による。
- * 本仕様は改良のため変更することがありますのでご了承ください。
- * 特性、静圧-風量・騒音特性は、スタンダード格子タイプ本体カバー (DV-X23L) を使用した場合の値です。その他本体カバーの特性は、別売本体カバーの納入仕様書をご確認ください。
- * 正面騒音は、室外側ダクト内音が測定室に出ないようにし、本体カバー正面（下方）より1m離れた地点でのAレンジによる値です。

東芝キャリア株式会社		形名	DVF-XT23QDA
作成年月日	H. 26. 12. 18	図面番号	AV005153