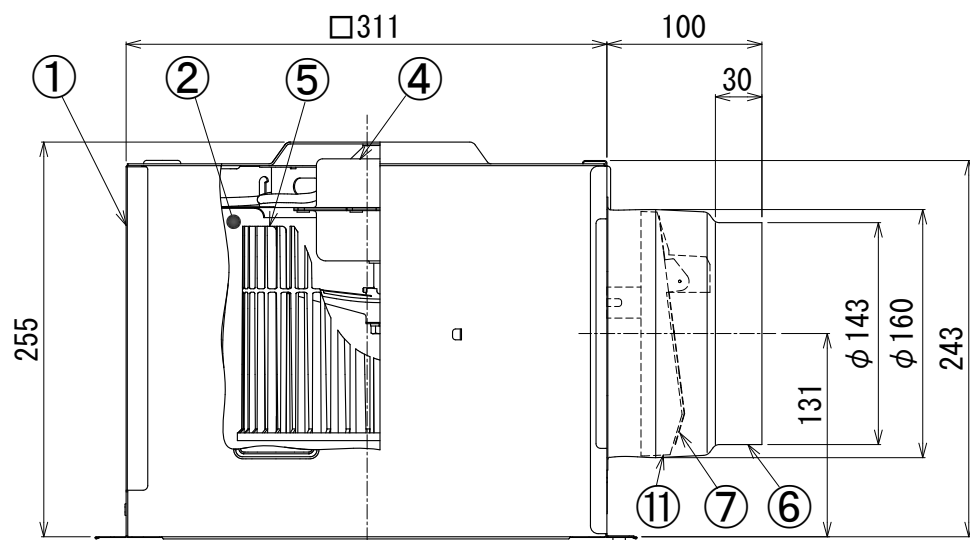


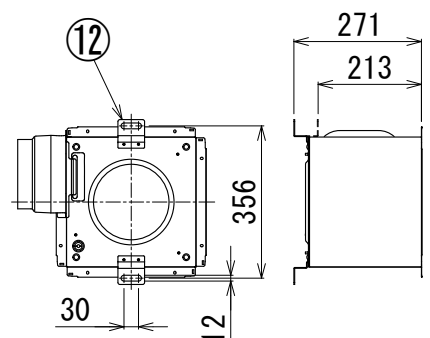
東芝換気扇（ダクト用・低騒音形（浴室用））

- 付属品**
- * 木ねじ…5本
(φ4×35L)
 - * 取付ボルト…1本

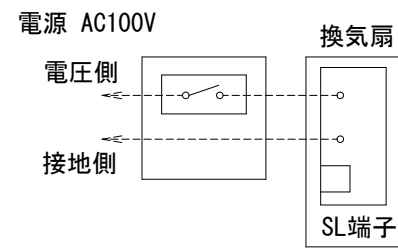
品番	部品名	材質	表面処理	色調
1	本体枠	鋼板	潤滑表面処理	
2	ケーシング	鋼板		
3	ベルマウス	鋼板	潤滑表面処理	
4	モータ	4極コンデンサー誘導電動機		
5	羽根	PP樹脂		
6	排気口	鋼板		
7	シャッター	アルミニウム板		
8	電装カバー	鋼板	潤滑表面処理	
9	SL端子	AC300V 7A		
10	アース端子	銅合金	スズメッキ	
11	シャッターガイド	PP樹脂		
12	吊下金具	鋼板	三価メッキ	別売(DV-1T)



吊下金具取付位置



結線図



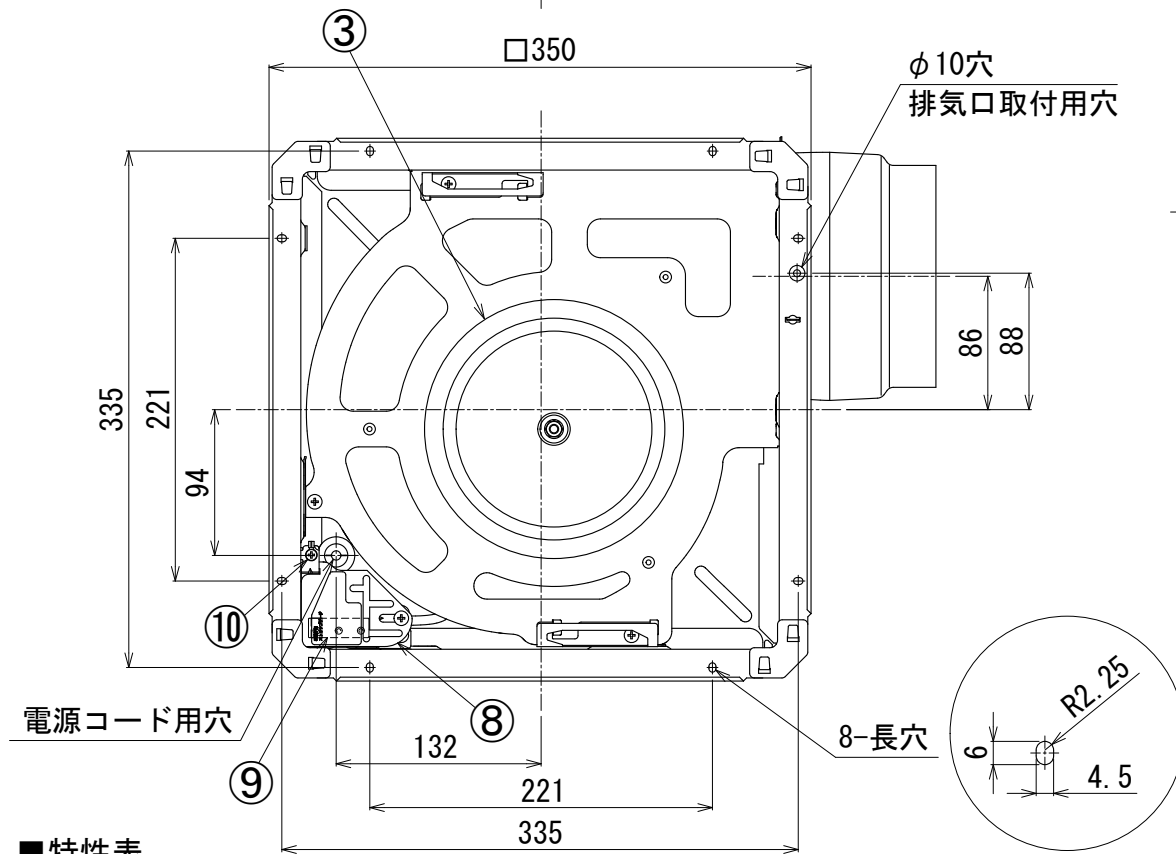
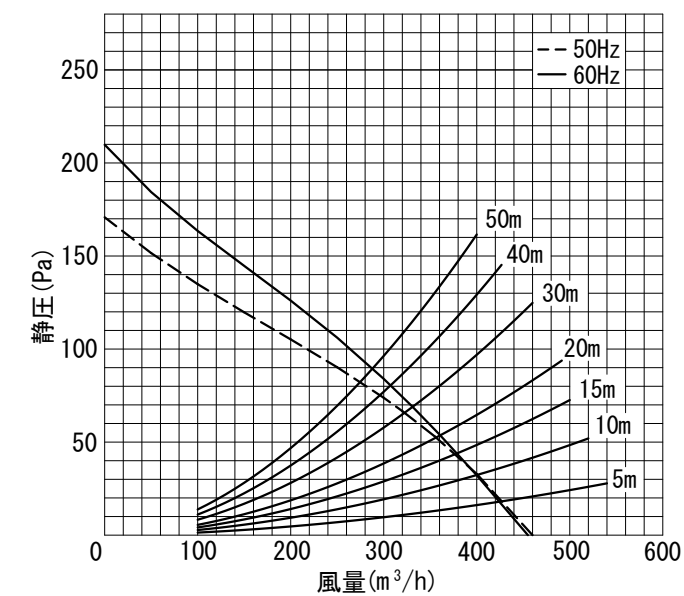
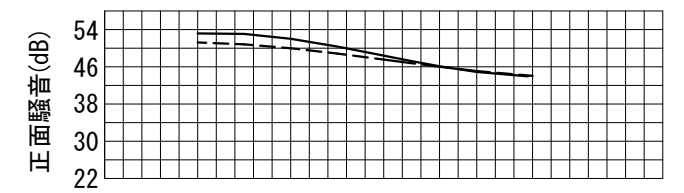
設置場所に関するご注意

この換気扇は、本体カバー別売タイプ用のため、別途本体カバーが必要になります。本体カバーの種類によって使用用途が異なりますのでご注意ください。下記表の据付可能場所の天井に据付けてください。それ以外の用途には使用しないでください。故障の原因になります。（台所では使用できません。腐食（落下）、漏電（感電）、火災、早期故障の原因となります。）

適用本体カバー	据付可能場所		
	浴室	トイレ 洗面所	居間・店舗 事務所
DV-X20L	○	○	○
DV-X20RV	○	○	○
DV-X20RV (T)	○	○	○
DV-X20RV (K)	○	○	○
DV-X20FV	×	○	○
DV-X20P	×	○	○

静圧-風量・騒音特性 (DVF-XT20Y φ150)

抵抗曲線はスパイラル管φ150の場合



特性表

形名	方式	定格電圧 (V)	周波数 (Hz)	消費電力 (W)	電流 (A)	風量 (m³/h)			騒音 (dB)	質量 (kg)
						0Pa	ダクト20m相当長	ダクト30m相当長		
DVF-XT20Y	天井用	100	50	46.5	0.47	460	355	320	38	5.2
			60	53	0.53	455	360	330	37.5	

電動機形式	4極コンデンサー誘導電動機	絶縁抵抗	10MΩ以上 (500Vメガー)	耐電圧	AC1000V1分間	埋込寸法	31.6 cm角
						絶縁区分	E種

* 風量値は JIS C-9603チャンパー方式による。
 * 本仕様は改良のため変更することがありますのでご了承ください。
 * 特性、静圧-風量・騒音特性は、スタンダード格子タイプ本体カバー (DV-X20L) を使用した場合の値です。その他本体カバーの特性は、別売本体カバーの納入仕様書をご確認ください。
 * 正面騒音は、室外側ダクト内音が測定室に出ないようにし、本体カバー正面（下方）より1m離れた地点でのAレンジによる値です。

東芝キャリア株式会社		形名	DVF-XT20Y
作成年月日	H. 28. 6. 1	図面番号	AV005261