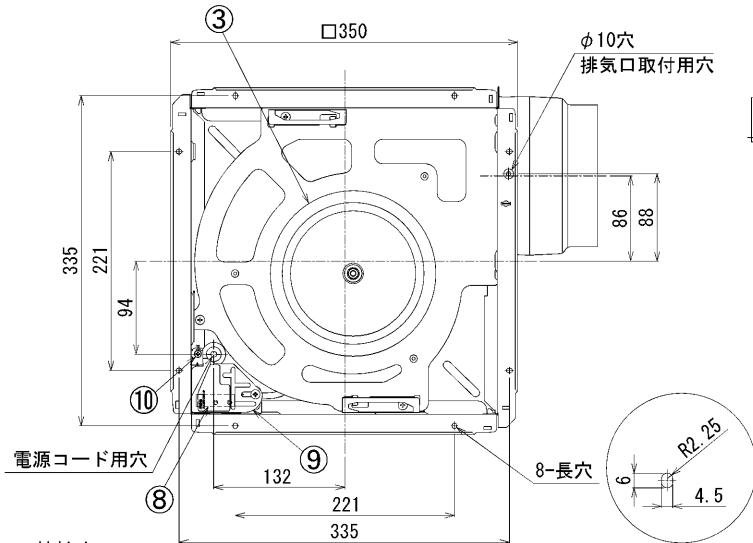
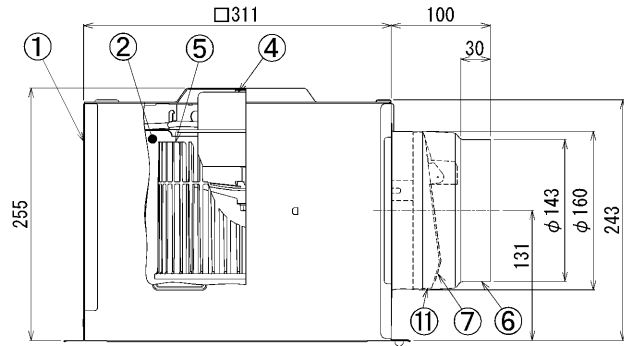


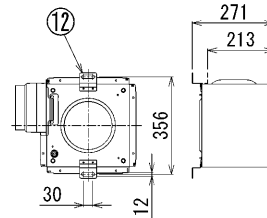
東芝換気扇（ダクト用・低騒音形）



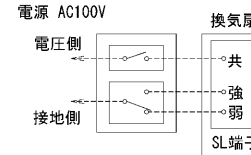
- 付 属 品**
- * 木ねじ…5本 (φ4×35L)
 - * 取付ボルト…1本

| 品番 | 部 品 名 | 材 質 | 表面処理 | 色 調 |
|----|----------|--------------|--------|------------|
| 1 | 本体枠 | 鋼板 | 潤滑表面処理 | |
| 2 | ケーシング | 鋼板 | | |
| 3 | ベルマウス | 鋼板 | 潤滑表面処理 | |
| 4 | モータ | 4極コンデンサ誘導電動機 | | |
| 5 | 羽根 | PP樹脂 | | |
| 6 | 排気口 | 鋼板 | | |
| 7 | シャッター | アルミニウム板 | | |
| 8 | 電装カバー | 鋼板 | 潤滑表面処理 | |
| 9 | S L 端子 | AC300V 7A | | |
| 10 | アース端子 | 銅合金 | スズメッキ | |
| 11 | シャッターガイド | PP樹脂 | | |
| 12 | 吊下金具 | 鋼板 | 三価メッキ | 別売 (DV-1T) |

■ 吊下金具取付位置



■ 結線図

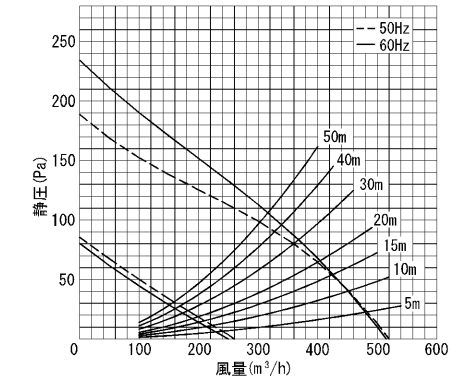
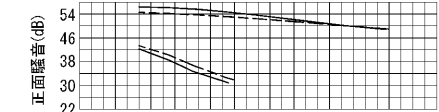


■ 設置場所に関するご注意

この換気扇は、本体カバー別売タイプ用のため、別途本体カバーが必要になります。本体カバーの種類によって使用用途が異なりますのでご注意ください。下記表の据付可能場所の天井に据付けてください。それ以外の用途には使用しないでください。故障の原因になります。（台所では使用できません。腐食（落下）、漏電（感電）、火災、早期故障の原因となります。）

| 適用本体カバー | 据付可能場所 | | |
|--------------|--------|--------|----------|
| | 浴室 | トイレ洗面所 | 居間・店舗事務所 |
| DV-X20L | ○ | ○ | ○ |
| DV-X20RV | ○ | ○ | ○ |
| DV-X20RV (T) | ○ | ○ | ○ |
| DV-X20RV (K) | ○ | ○ | ○ |
| DV-X20FV | × | ○ | ○ |

■ 静圧・風量・騒音特性 (DVF-XT20QDA φ150)
抵抗曲線はスパイラル管φ150の場合



■ 特性表

| 形名 | 方式 | 定格電圧 (V) | 周波数 (Hz) | 消費電力 (W) | 電流 (A) | 風量 (m³/h) | | | 騒音 (dB) | 質量 (kg) | |
|-------------|-----|----------|----------|----------|--------|-----------|-----------|-----------|---------|---------|-----|
| | | | | | | 0Pa | ダクト20m相当長 | ダクト30m相当長 | | | |
| DVF-XT20QDA | 天井用 | 100 | 強 | 50 | 53 | 0.54 | 520 | 400 | 360 | 43 | 5.9 |
| | | | | 60 | 61 | 0.64 | 400 | 370 | 42.5 | | |
| | | | | 50 | 17.5 | 0.18 | 260 | 195 | 180 | 24.5 | |
| | | | 弱 | 60 | 19 | 0.19 | 250 | 190 | 170 | 23 | |

| | | | | | | | |
|-------|--------------|------|------------------|-----|------------|------|----------|
| 電動機形式 | 4極コンデンサ誘導電動機 | 絶縁抵抗 | 10MΩ以上 (500Vメガー) | 耐電圧 | AC1000V1分間 | 埋込寸法 | 31.6 cm角 |
| | | | | | | 絶縁区分 | E種 |

- * 風量値は JIS C-9603チャンバ方式による。
- * 本仕様は改良のため変更することがありますのでご了承ください。
- * 特性・静圧・風量・騒音特性は、スタンダード格子タイプ本体カバー (DV-X20L) を使用した場合の値です。その他本体カバーの特性は、別売本体カバーの納入仕様書をご確認ください。
- * 正面騒音は、室外側ダクト内音が測定室に出ないようにし、本体カバー正面（下方）より1m離れた地点でのAレンジによる値です。

| | | | |
|-------------------|---------------|------|-----------------|
| 東芝キャリア株式会社 | | 形 名 | DVF-XT20QDA |
| 作成年月日 | H. 26. 12. 18 | 図面番号 | A V 0 0 5 1 5 0 |