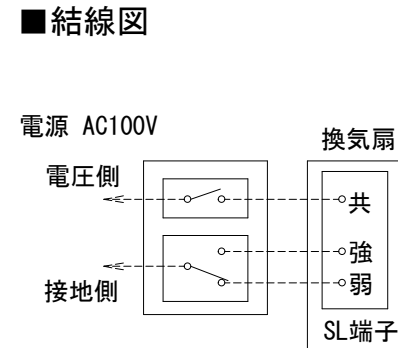
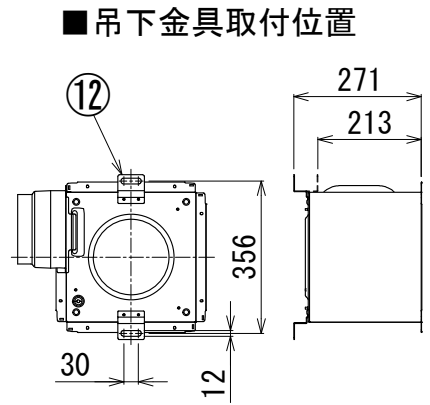
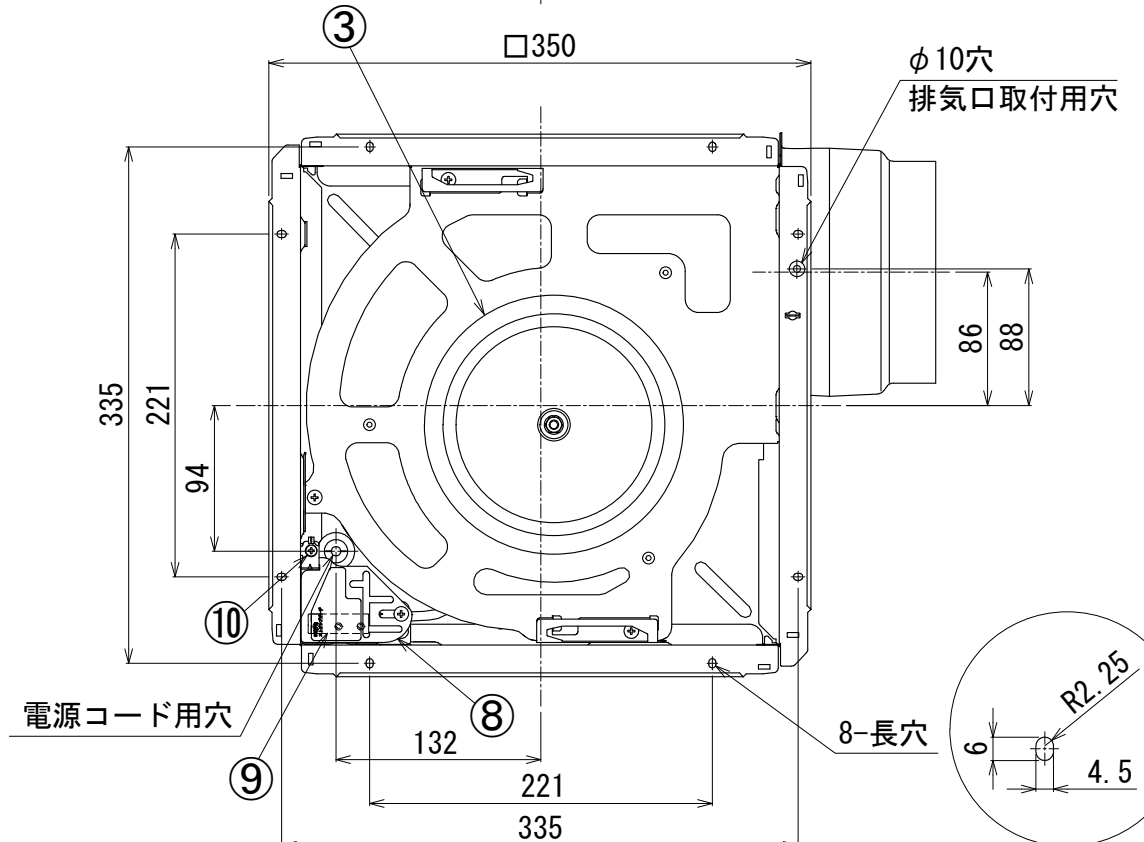
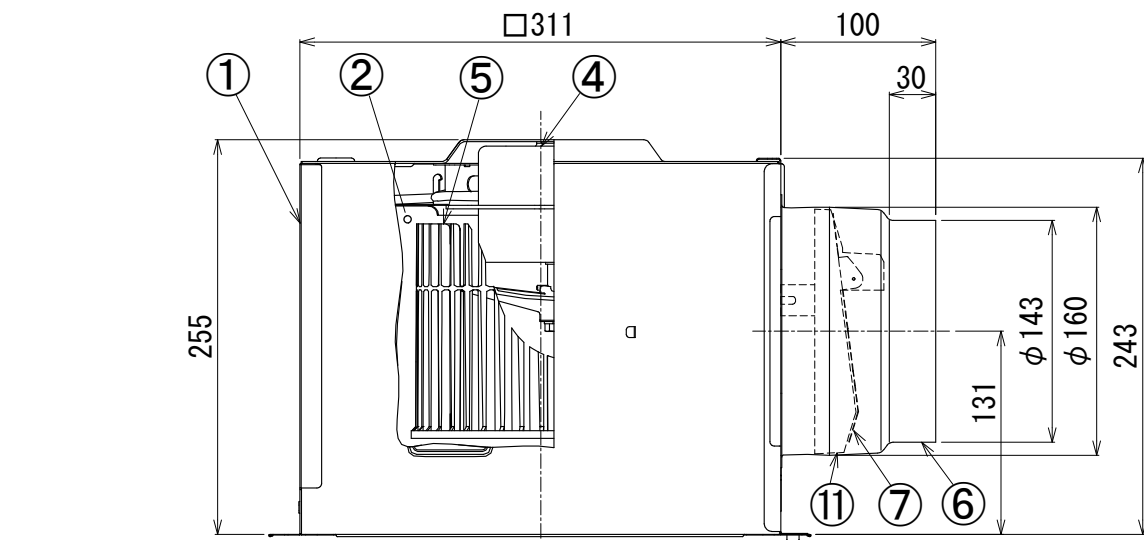


東芝換気扇（ダクト用・低騒音形）

付属品
* 木ねじ…5本 (φ4×35L)
* 取付ボルト…1本

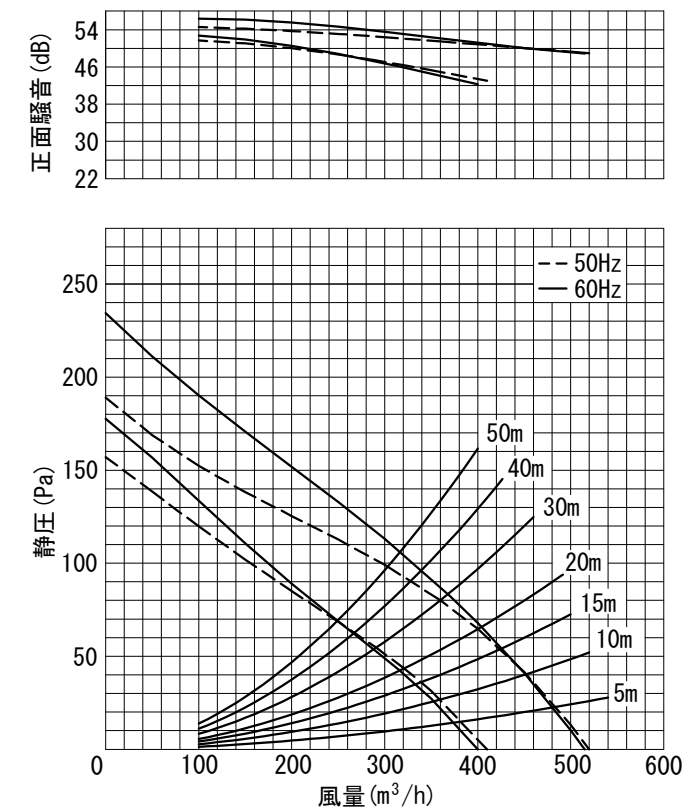
品番	部品名	材質	表面処理	色調
1	本体枠	鋼板	潤滑表面処理	
2	ケーシング	鋼板		
3	ベルマウス	鋼板	潤滑表面処理	
4	モータ	4極コンデンサー誘導電動機		
5	羽根	PP樹脂		
6	排気口	鋼板		
7	シャッター	アルミニウム板		
8	電装カバー	鋼板	潤滑表面処理	
9	SL端子	AC300V 7A		
10	アース端子	銅合金	スズメッキ	
11	シャッターガイド	PP樹脂		
12	吊下金具	鋼板	三価メッキ	別売(DV-1T)



■設置場所に関するご注意
 この換気扇は、本体カバー別売タイプ用のため、別途本体カバーが必要になります。本体カバーの種類によって使用用途が異なりますのでご注意ください。下記表の据付可能場所の天井に据付けてください。それ以外の用途には使用しないでください。故障の原因になります。(台所では使用できません。腐食(落下)、漏電(感電)、火災、早期故障の原因となります。)

適用本体カバー	据付可能場所		
	浴室	トイレ洗面所	居間・店舗事務所
DV-X20L	×	○	○
DV-X20RV	×	○	○
DV-X20RV(T)	×	○	○
DV-X20RV(K)	×	○	○
DV-X20FV	×	○	○
DV-X20P	×	○	○

■静圧・風量・騒音特性 (DVF-XT20QD φ150)
 抵抗曲線はスパイラル管φ150の場合



■特性表

形名	方式	定格電圧 (V)	周波数 (Hz)	消費電力 (W)	電流 (A)	風量 (m³/h)			騒音 (dB)	質量 (kg)	
						0Pa	ダクト20m相当長	ダクト30m相当長			
DVF-XT20QD	天井用	100	強	50	53	0.54	520	400	360	43	5.9
				60	61	0.64	515	400	370	42.5	
			弱	50	35.5	0.36	410	320	290	37	
				60	40	0.40	400	315	290	36	

電動機形式	4極コンデンサー誘導電動機	絶縁抵抗	10MΩ以上 (500Vメガー)	耐電圧	AC1000V1分間	埋込寸法	31.6 cm角
						絶縁区分	E種

* 風量値は JIS C-9603チャンバー方式による。
 * 本仕様は改良のため変更することがありますのでご了承ください。
 * 特性、静圧・風量・騒音特性は、スタンダード格子タイプ本体カバー (DV-X20L) を使用した場合の値です。その他本体カバーの特性は、別売本体カバーの納入仕様書をご確認ください。
 * 正面騒音は、室外側ダクト内音が測定室に出ないようにし、本体カバー正面 (下方) より1m離れた地点でのAレンジによる値です。

東芝キャリア株式会社		形名	DVF-XT20QD
作成年月日	H. 28. 6. 1	図面番号	AV005262