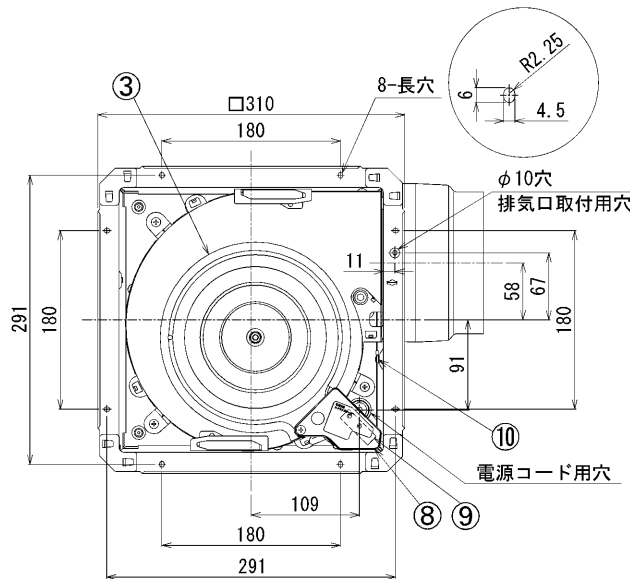
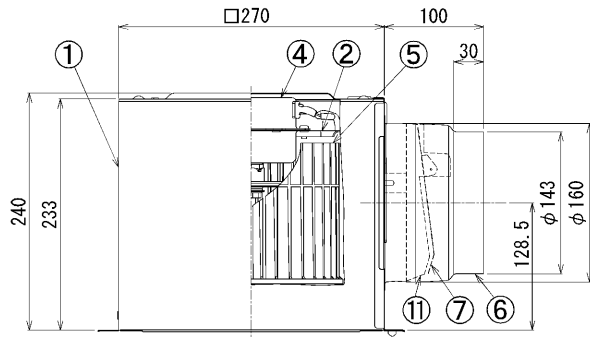


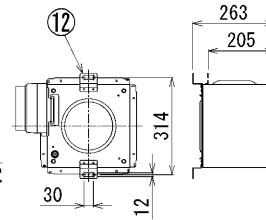
東芝換気扇（ダクト用・低騒音形（浴室用））



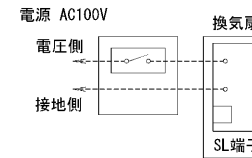
- 付属品**
- * 木ねじ…5本 (φ4×35L)
 - * 取付ボルト…1本

品番	部品名	材質	表面処理	色調
1	本体枠	鋼板	潤滑表面処理	
2	ケーシング	鋼板		
3	ベルマウス	鋼板	潤滑表面処理	
4	モーター	4極コンデンサー誘導電動機		
5	羽根	PP樹脂		
6	排気口	鋼板		
7	シャッター	アルミニウム板		
8	電装カバー	鋼板		
9	SL端子	AC300V 7A		
10	アース端子	銅合金	スズメッキ	
11	シャッターガイド	PP樹脂		
12	吊下金具	鋼板	三価メッキ	別売 (DV-1T)

■吊下金具取付位置



■結線図

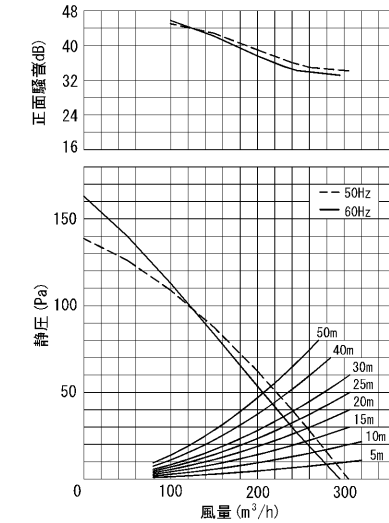


■設置場所に関するご注意

この換気扇は、本体カバー別売タイプ用のため、別途本体カバーが必要になります。本体カバーの種類によって使用用途が異なりますのでご注意ください。下記表の据付可能場所の天井に据付けてください。それ以外の用途には使用しないでください。故障の原因になります。（台所では使用できません。腐食（落下）、漏電（感電）、火災、早期故障の原因となります。）

適用本体カバー	据付可能場所		
	浴室	トイレ 洗面所	居間・店舗 事務所
DV-X18L	○	○	○
DV-X18RV	○	○	○
DV-X18RV (T)	○	○	○
DV-X18RV (K)	○	○	○
DV-X18FV	×	○	○

■静圧ー風量・騒音特性 (DVF-XT18Y φ150)
抵抗曲線はスパイラル管φ150の場合



■特性表

形名	方式	定格電圧 (V)	周波数 (Hz)	消費電力 (W)	電流 (A)	風量 (m³/h)			騒音 (dB)	質量 (kg)
						0Pa	ダクト20m相当長	ダクト30m相当長		
DVF-XT18Y	天井用	100	50	30.5	0.31	305	260	240	31	4.0
						295	245	230		

電動機形式	4極コンデンサー誘導電動機	絶縁抵抗	10MΩ以上 (500Vメガー)	耐電圧	AC1000V1分間	埋込寸法	27.5 cm角
						絶縁区分	E種

- * 風量値は JIS C-9603チャンバー方式による。
- * 本仕様は改良のため変更することがありますのでご了承ください。
- * 特性、静圧-風量・騒音特性は、スタンダード格子タイプ本体カバー (DV-X18L) を使用した場合の値です。その他本体カバーの特性は、別売本体カバーの納入仕様書をご確認ください。
- * 正面騒音は、室外側ダクト内音が測定室に出ないようにし、本体カバー正面（下方）より1m離れた地点でのAレンジによる値です。

東芝キャリア株式会社		形名	DVF-XT18Y
作成年月日	H. 26. 12. 18	図面番号	AV005146