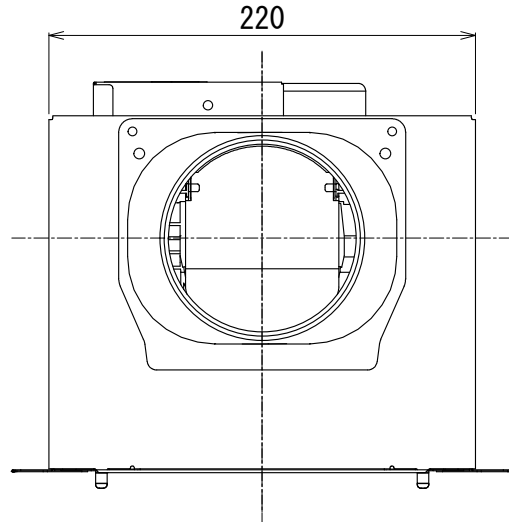
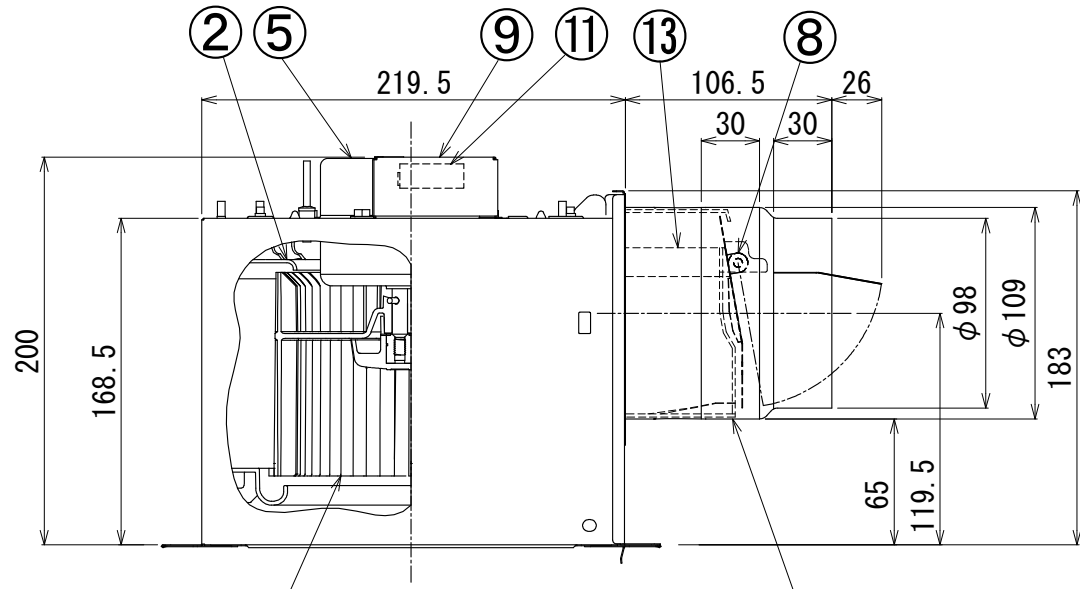
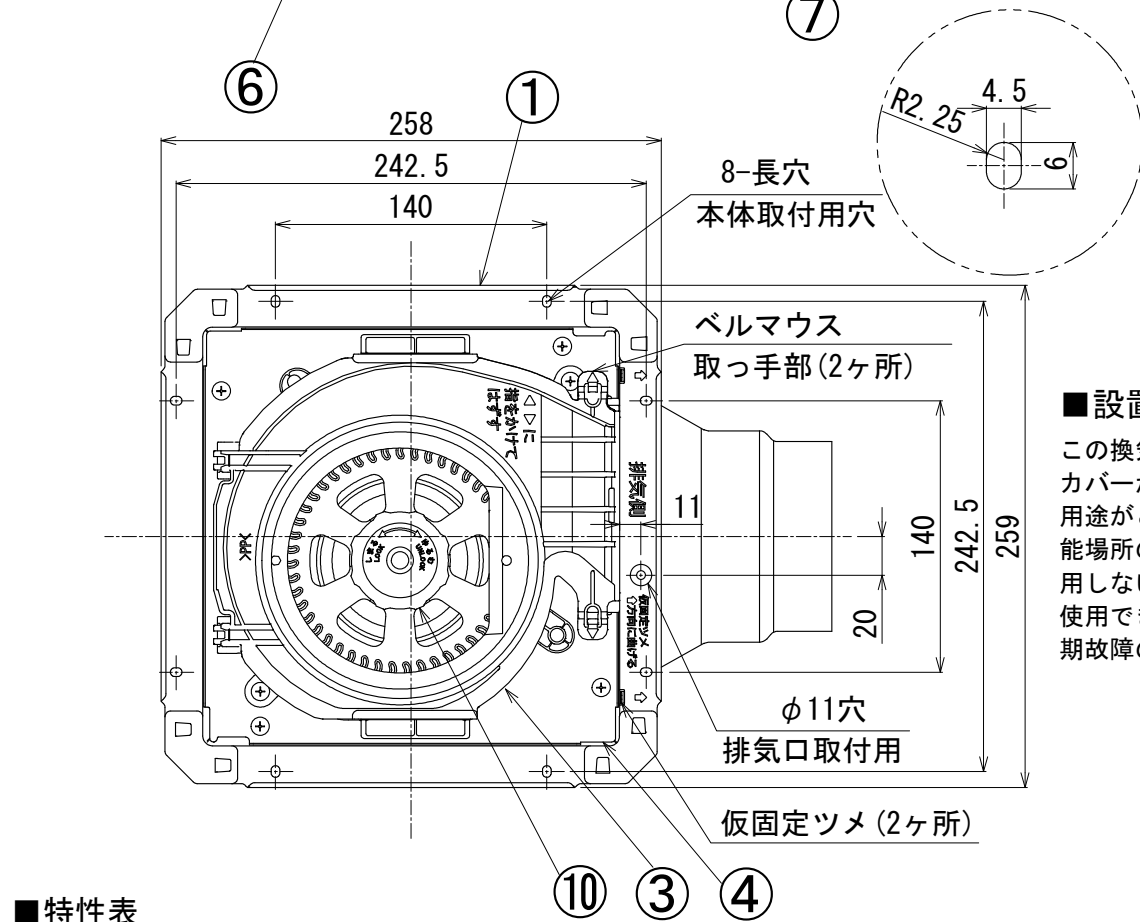


東芝換気扇（ダクト用・低騒音形）

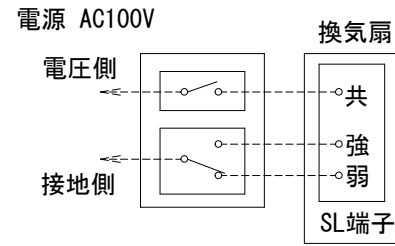


付属品
* 木ねじ…5本
(φ4×35L)

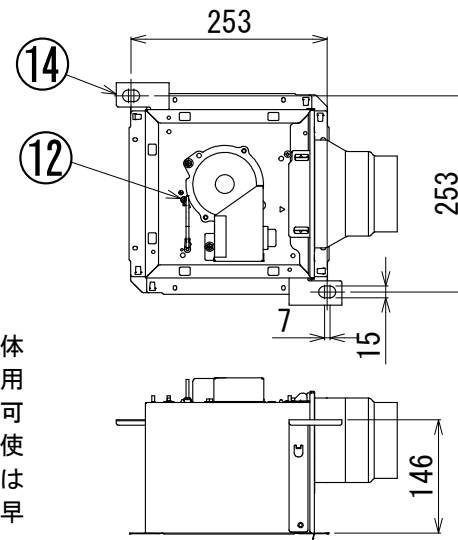
品番	部品名	材質	表面処理	色調
1	本体枠	鋼板	高耐食性亜鉛合金メッキ	
2	ケーシング	PP樹脂		マンセルN1
3	ベルマウス	PP樹脂		マンセルN1
4	天板	鋼板	高耐食性亜鉛合金メッキ	
5	モータ	4極コンデンサー誘導電動機		
6	羽根	PP樹脂		マンセルN1
7	排気口	鋼板	亜鉛合金メッキ	
8	シャッター	アルミニウム板		
9	電装カバー	鋼板	亜鉛メッキ	
10	つまみ	PP樹脂		マンセルN1
11	SL端子	AC300V 7A		
12	アース端子	銅合金	スズメッキ	
13	シャッターガイド	PP樹脂		
14	吊下金具	鋼板	亜鉛メッキ	別売(DV-2T1)



■配線図



■吊下金具取付位置

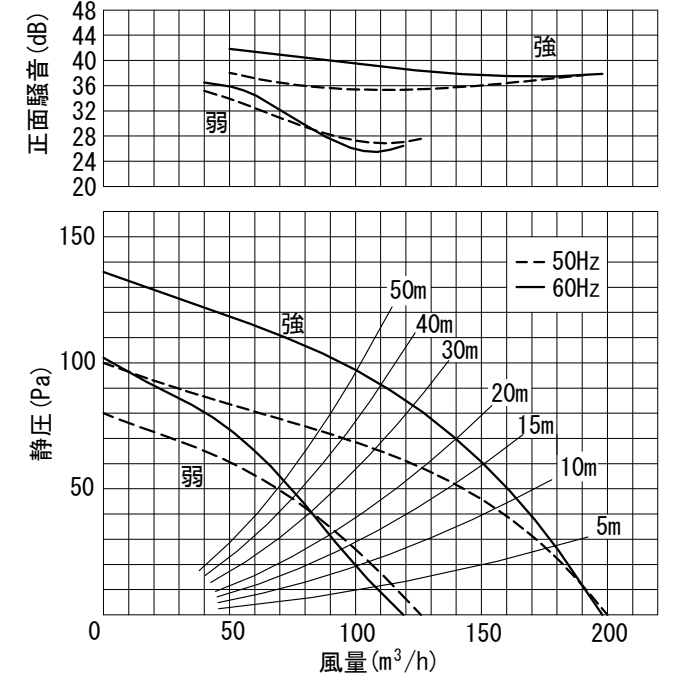


■設置場所に関するご注意

この換気扇は、本体カバー別売タイプ用のため、別途本体カバーが必要になります。本体カバーの種類によって使用用途が異なりますのでご注意ください。下記表の据付可能場所の天井に据付けてください。それ以外の用途には使用しないでください。故障の原因になります。(台所では使用できません。腐食(落下)、漏電(感電)、火災、早期故障の原因となります。)

適用本体カバー	据付可能場所		
	浴室	トイレ洗面所	居間・店舗事務所
DV-X14L	○	○	○
DV-X14RV	○	○	○
DV-X14RV(T)	○	○	○
DV-X14RV(K)	○	○	○
DV-X14FV	×	○	○

■静圧-風量・騒音特性 (DVF-XT14QD φ100)
抵抗曲線は塩ビVP管φ100の場合



正面騒音は、室外側ダクト内音が測定室に出ないようにし、本体カバー正面(下方)より1m離れた地点でのAレンジによる値です。
※特性、静圧-風量・騒音特性は、スタンダード格子タイプ本体カバー(DV-X14L)を使用した場合の値です。
その他本体カバーの特性は、別売本体カバーの納入仕様書をご確認ください。

■特性表

形名	方式	定格電圧 (V)	周波数 (Hz)	消費電力 (W)	電流 (A)	風量 (m³/h)			騒音 (dB)	質量 (kg)	
						OPa	ダクト20m相当長	ダクト30m相当長			
DVF-XT14QD	天井用	100	強	50	19.5	0.20	200	126	108	32.5	2.6
				60	21.5	0.22	198	140	123	32.5	
			弱	50	15	0.15	126	92	82	23	
				60	15	0.15	119	90	82	22	

電動機形式	4極コンデンサー誘導電動機	絶縁抵抗	10MΩ以上 (500Vメガー)	耐電圧	AC1000V1分間	埋込寸法	22.5 cm角
						絶縁区分	E種

* 風量値は JIS C-9603チャンバー方式による。
* 本仕様は改良のため変更することがありますのでご了承ください。

東芝キャリア株式会社		形名	DVF-XT14QD
作成年月日	H. 29. 6. 1	図面番号	AV005360