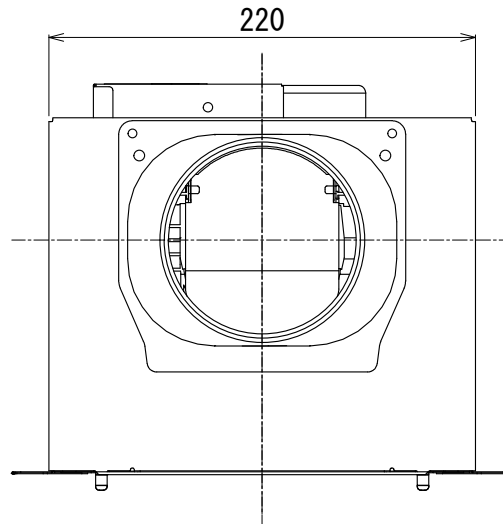
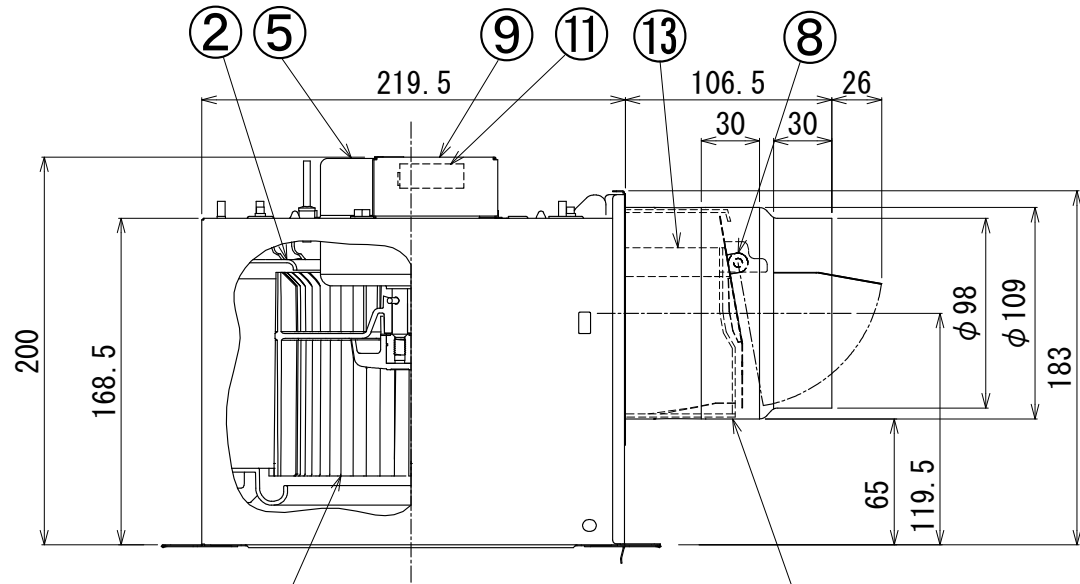
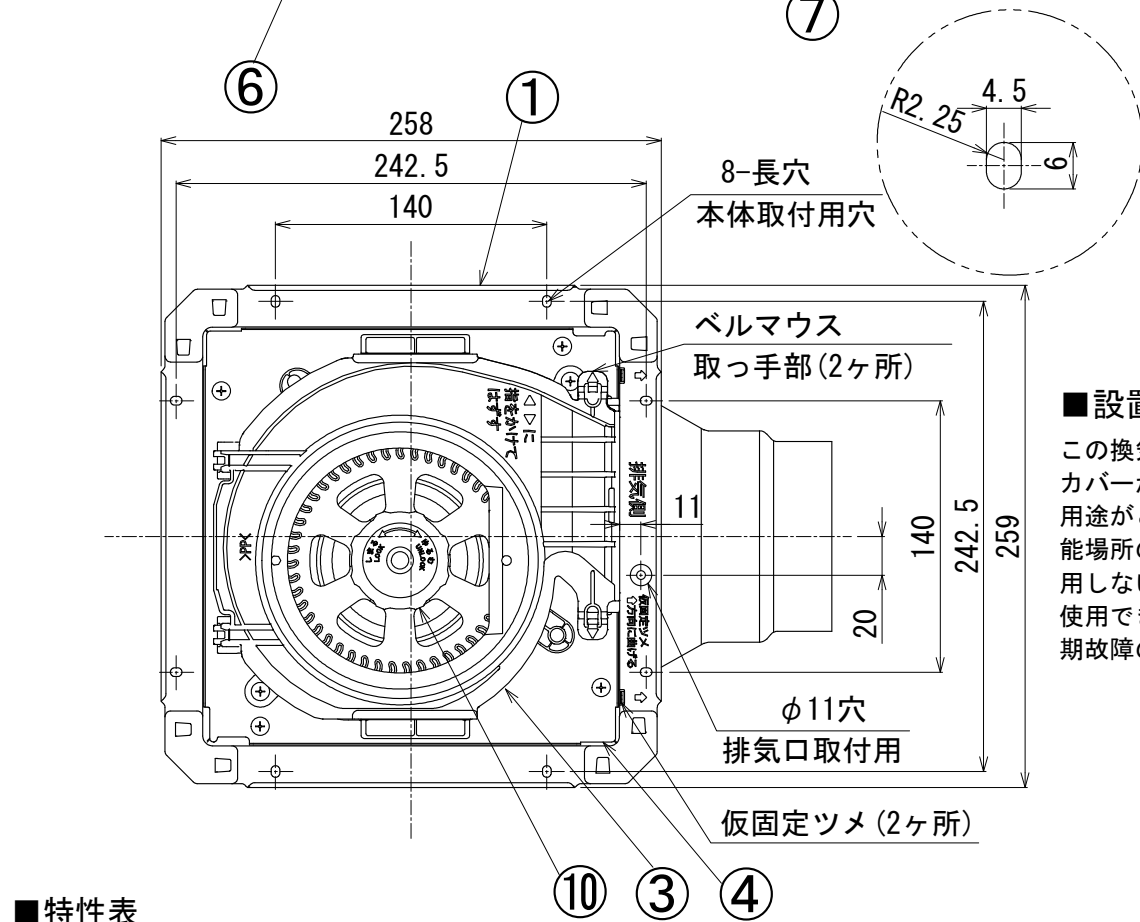


# 東芝換気扇（ダクト用・低騒音形）

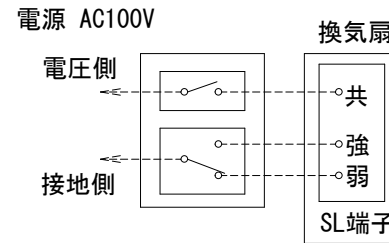


付属品  
\* 木ねじ…5本  
(φ4×35L)

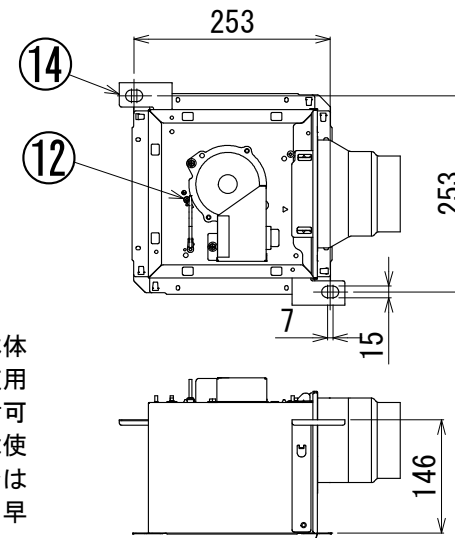
品番	部品名	材質	表面処理	色調
1	本体枠	鋼板	高耐食性亜鉛合金メッキ	
2	ケーシング	PP樹脂		マンセルN1
3	ベルマウス	PP樹脂		マンセルN1
4	天板	鋼板	高耐食性亜鉛合金メッキ	
5	モータ	4極コンデンサー誘導電動機		
6	羽根	PP樹脂		マンセルN1
7	排気口	鋼板	亜鉛合金メッキ	
8	シャッター	アルミニウム板		
9	電装カバー	鋼板	亜鉛メッキ	
10	つまみ	PP樹脂		マンセルN1
11	SL端子	AC300V 7A		
12	アース端子	銅合金	スズメッキ	
13	シャッターガイド	PP樹脂		
14	吊下金具	鋼板	亜鉛メッキ	別売(DV-2T1)



### ■配線図



### ■吊下金具取付位置

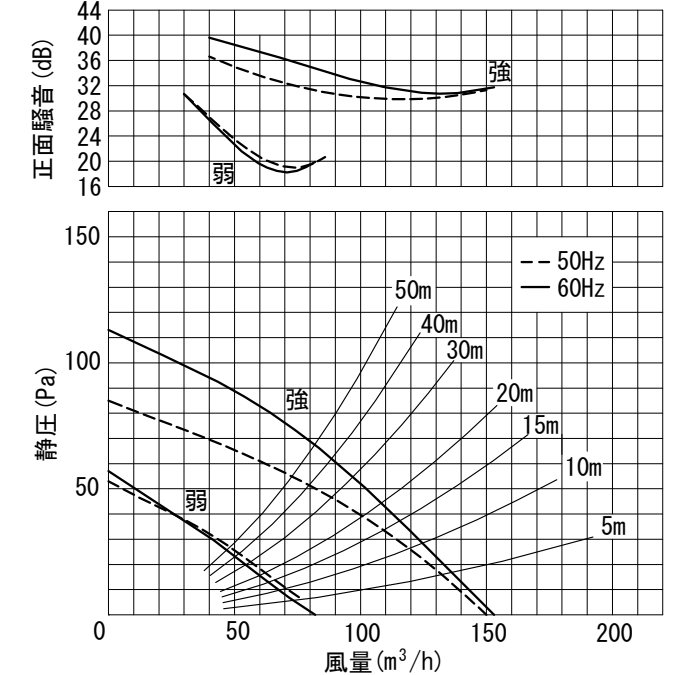


### ■設置場所に関するご注意

この換気扇は、本体カバー別売タイプ用のため、別途本体カバーが必要になります。本体カバーの種類によって使用用途が異なりますのでご注意ください。下記表の据付可能場所の天井に据付けてください。それ以外の用途には使用しないでください。故障の原因になります。（台所では使用できません。腐食（落下）、漏電（感電）、火災、早期故障の原因となります。）

適用本体カバー	据付可能場所		
	浴室	トイレ洗面所	居間・店舗事務所
DV-X14L	○	○	○
DV-X14RV	○	○	○
DV-X14RV(T)	○	○	○
DV-X14RV(K)	○	○	○
DV-X14FV	×	○	○

■静圧・風量・騒音特性 (DVF-XT14DX φ100)  
抵抗曲線は塩ビVP管φ100の場合



正面騒音は、室外側ダクト内音が測定室に出ないようにし、本体カバー正面（下方）より1m離れた地点でのAレンジによる値です。  
※特性、静圧・風量・騒音特性は、スタンダード格子タイプ本体カバー（DV-X14L）を使用した場合の値です。  
その他本体カバーの特性は、別売本体カバーの納入仕様書をご確認ください。

### ■特性表

形名	方式	定格電圧 (V)	周波数 (Hz)	消費電力 (W)	電流 (A)	風量 (m <sup>3</sup> /h)			騒音 (dB)	質量 (kg)	
						OPa	ダクト20m相当長	ダクト30m相当長			
DVF-XT14DX	天井用	100	強	50	11.5	0.12	150	101	89	26	2.6
				60	13	0.13	153	108	97	26.5	
			弱	50	8.3	0.09	86	62	56	18	
				60	8.2	0.09	82	60	55	17.5	

電動機形式	4極コンデンサー誘導電動機	絶縁抵抗	10MΩ以上 (500Vメガー)	耐電圧	AC1000V1分間	埋込寸法	22.5 cm角
						絶縁区分	E種

\* 風量値は JIS C-9603チャンバー方式による。  
\* 本仕様は改良のため変更することがありますのでご了承ください。

<b>東芝キャリア株式会社</b>		形名	<b>DVF-XT14DX</b>
作成年月日	H. 29. 6. 1	図面番号	<b>AV005358</b>