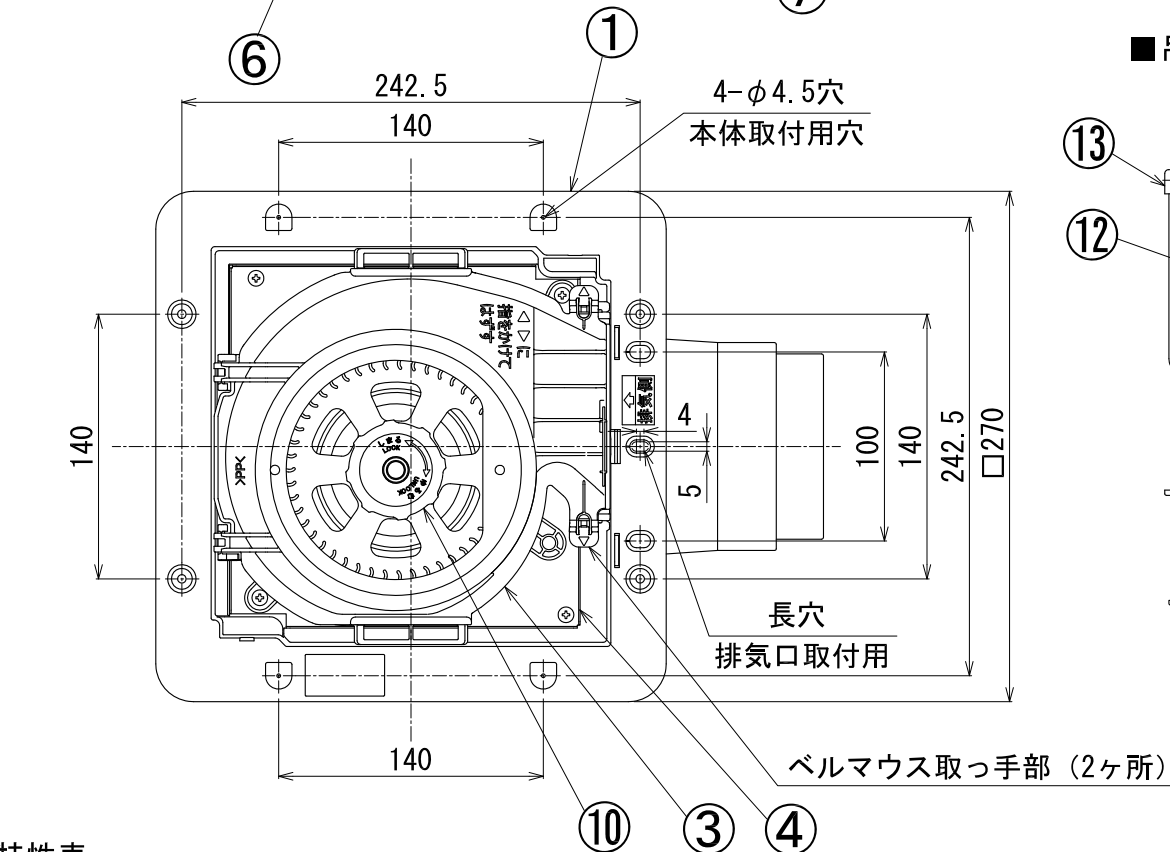
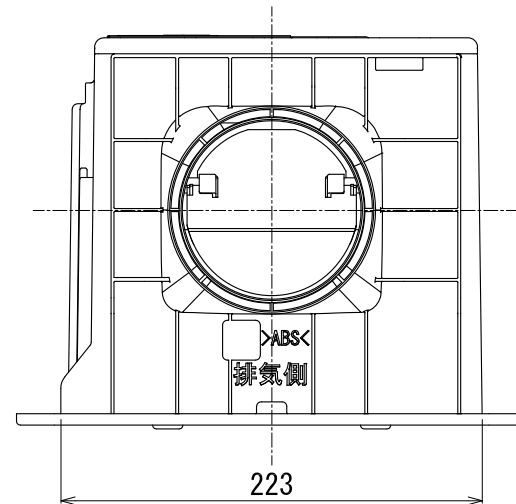
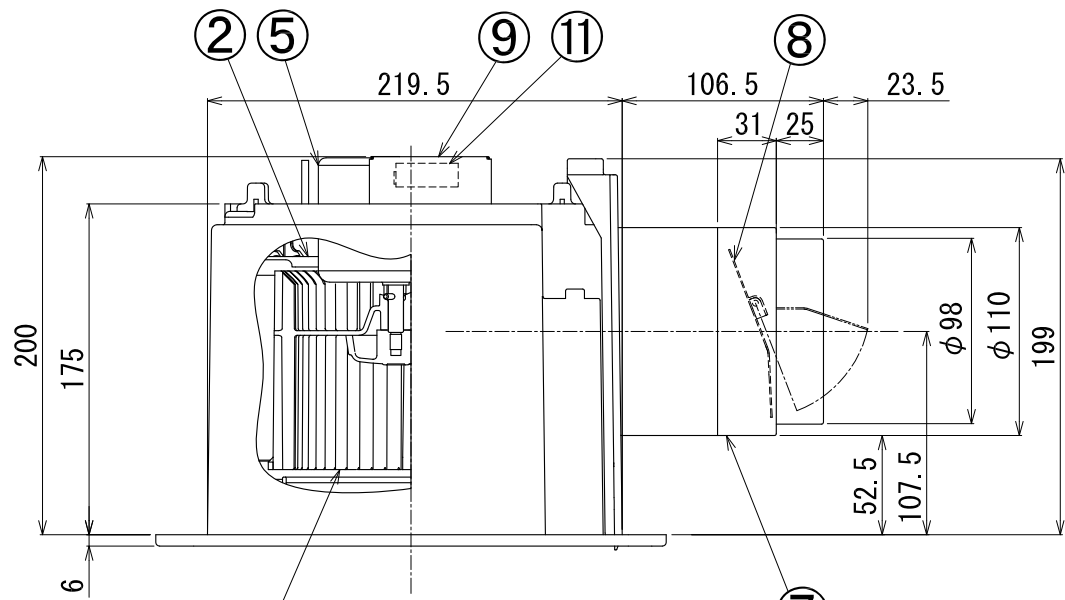
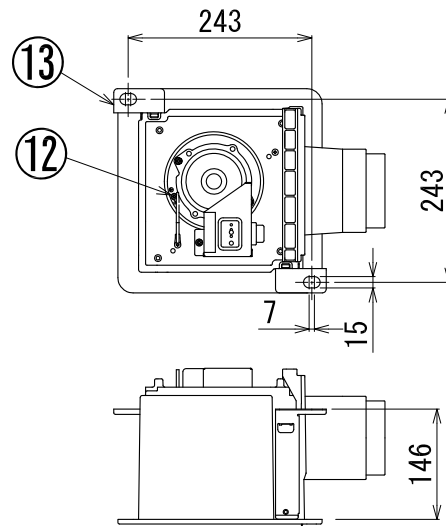


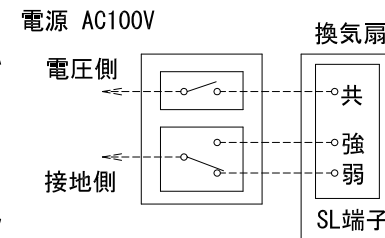
# 東芝換気扇（ダクト用・低騒音形）



■ 吊下金具取付位置



■ 配線図

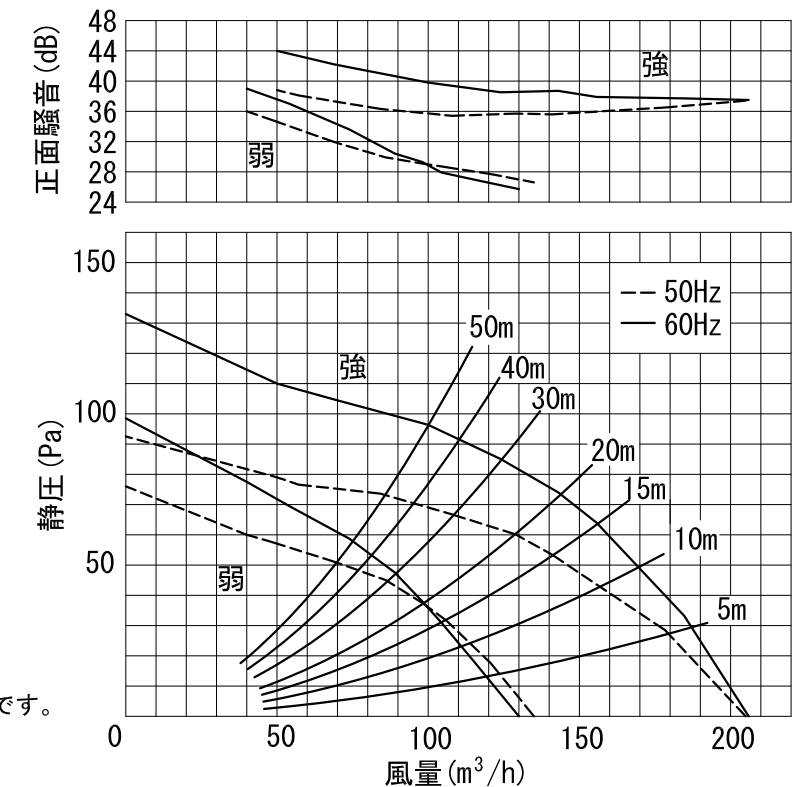


正面騒音は、室外側ダクト内音が測定室に出ないようにし、本体カバー正面（下方）より1m離れた地点でのAレンジによる値です。

付属品  
\* 木ねじ…5本  
(φ4×35L)

品番	部品名	材質	表面処理	色調
1	本体枠	PP樹脂		N11
2	ケーシング	PP樹脂		N11
3	ベルマウス	PP樹脂		N11
4	天板	亜鉛鉄板		
5	モータ	4極コンデンサー誘導電動機		
6	羽根	PP樹脂		
7	排気口	ABS樹脂		N11
8	シャッター	PP樹脂		
9	電装カバー	亜鉛鉄板		
10	つまみ	PP樹脂		N11
11	SL端子	AC300V 7A		
12	アース端子	銅合金	スズメッキ	
13	吊下金具	亜鉛鉄板		別売 (DV-2T)

■ 静圧-風量・騒音特性 (DVF-XT14CQD φ100)  
抵抗曲線は塩ビVP管φ100の場合



※特性、静圧-風量・騒音特性は、スタンダード格子タイプ本体カバー (DV-X14L) を使用した場合の値です。その他本体カバーの特性は、別売本体カバーの納入仕様書をご確認ください。

■ 特性表

形名	方式	定格電圧 (V)	周波数 (Hz)	消費電力 (W)	電流 (A)	風量 (m³/h)			騒音 (dB)	質量 (kg)	
						0Pa	ダクト20m相当長	ダクト30m相当長			
DVF-XT14CQD	天井用	100	強	50	19.5	0.20	205	129	108	34.5	2.1
				60	21.5	0.22	206	143	124	34.5	
			弱	50	14.5	0.15	135	98	86	24.5	
				60	14.5	0.16	130	98	89	23.5	

電動機形式	4極コンデンサー誘導電動機	絶縁抵抗	10MΩ以上 (500Vメガー)	耐電圧	AC1000V1分間	埋込寸法	22.5 cm角
						絶縁区分	E種

\* 風量値は JIS C-9603チャンバー方式による。  
\* 本仕様は改良のため変更することがありますのでご了承ください。

<b>東芝キャリア株式会社</b>		形名	<b>DVF-XT14CQD</b>
作成年月日	H. 25. 1. 11	図面番号	<b>AV005066</b>