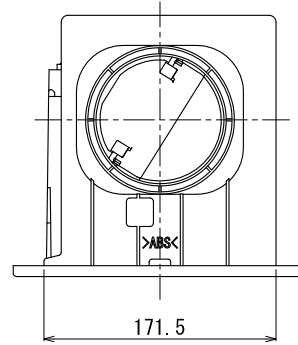
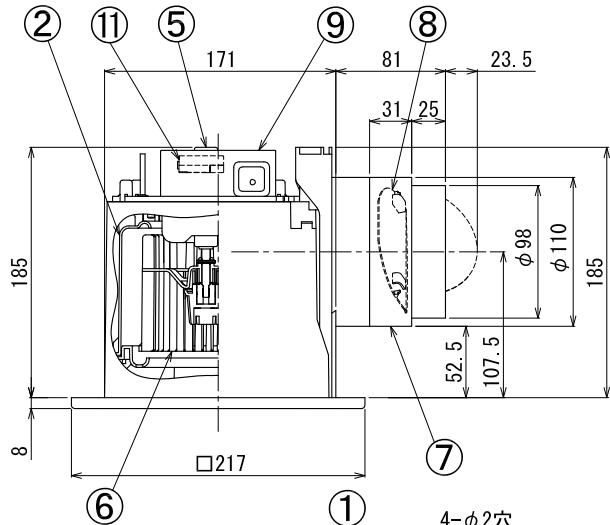
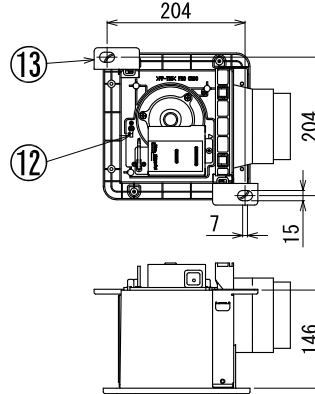


# 東芝換気扇（ダクト用・低騒音形）



■吊下金具取付位置



■特性表

形名	方式	定格電圧 (V)	周波数 (Hz)	消費電力 (W)	電流 (A)	風量 (m <sup>3</sup> /h)			騒音 (dB)	質量 (kg)	
						OPa	ダクト20m相当長	ダクト30m相当長			
DVF-XT10CDK	天井用	100	強	50	10.1	0.102	91	77	73	26	1.5
				60	11.6	0.116	91	77	73	26	
			弱	50	3.2	0.056	35	30	28	15	
				60	3.6	0.063	35	30	28	15	

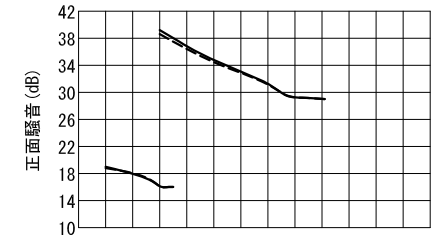
電動機形式	絶縁抵抗	耐電圧	埋込寸法	絶縁区分	開口面積
2極コンデンサー誘導電動機	10MΩ以上 (500Vメガー)	AC1000V1分間	17.5cm角	E種	—

\* 風量値は JIS C-9603チャンバー方式による。  
\* 本仕様は改良のため変更することがありますのでご了承ください。

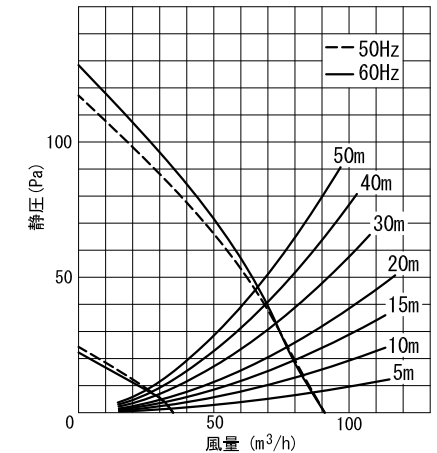
付属品
* 木ねじ…5本 (φ4×35L)

品番	部品名	材質	表面処理	色調
1	本体枠	PP樹脂		マンセルN11
2	ケーシング	PP樹脂		マンセルN11
3	ベルマウス	PP樹脂		マンセルN11
4	天板	亜鉛鉄板		
5	モータ	2極コンデンサー誘導電動機		
6	羽根	PP樹脂		マンセルN11
7	排気口	ABS樹脂		マンセルN11
8	シャッター	PP樹脂		
9	電装カバー	亜鉛鉄板		
10	つまみ	PP樹脂		マンセルN11
11	SL端子	AC300V 7A		
12	アース端子	銅合金	スズメッキ	
13	吊下金具	亜鉛鉄板		別売 (DV-2T)

■静圧・風量・騒音特性 (DVF-XT10CDK φ100)  
抵抗曲線は塩ビVP管φ100の場合



※特性、静圧・風量・騒音特性は、スタンダード格子タイプ本体カバー (DV-X10L) を使用した場合の値です。  
その他本体カバーの特性は、別売本体カバーの納入仕様書をご確認ください。  
正面騒音は、室外側ダクト内音が測定室にないようし、本体カバー正面 (下方) より1m離れた地点でのAレンジによる値です。



東芝キャリア株式会社

形名

DVF-XT10CDK

作成年月日

H25. 4. 1

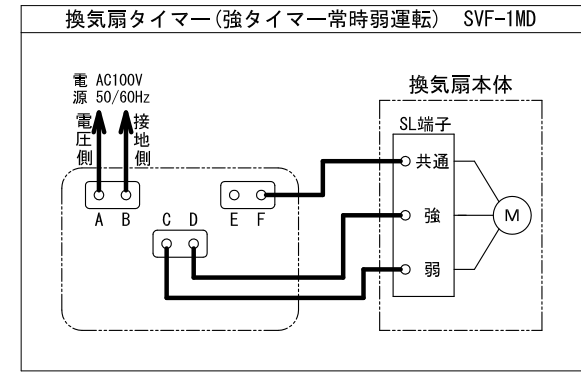
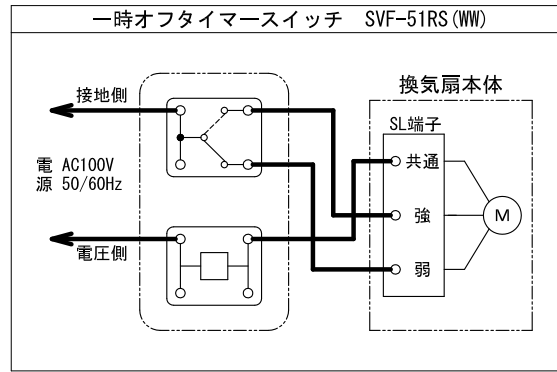
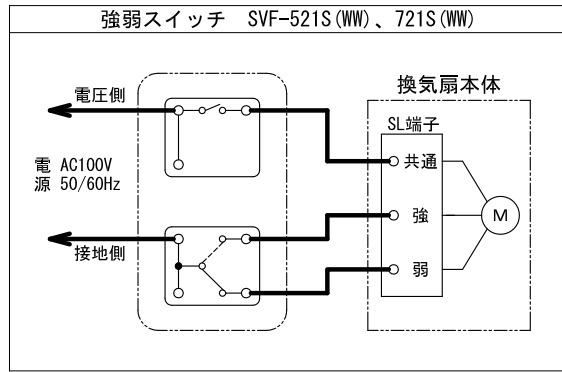
図面番号

AV005073  
(1/2)

# 東芝換気扇（ダクト用・低騒音形）

## 結線図

※太線部分は有資格者である電気工事士にて施工してください。  
 ※施工時は「結線間違い」や「異電圧印加」等の誤結線がないことを十分確認してから運転してください。



## 結線に関するご注意

※製品買換え等の旧機種からの交換で、交換前の換気扇側端子が、①、②、③と表示してある場合は下記のように置き換えて、製品側端子に接続して下さい。また、スイッチ側の結線は上記と異なりますが修正の必要はありません。

- ① → 共通
- ② → 強
- ③ → 弱

<b>東芝キャリア株式会社</b>		形 名	DVF-XT10CDK
作成年月日	H25. 4. 1	図面番号	AV005073 (2/2)