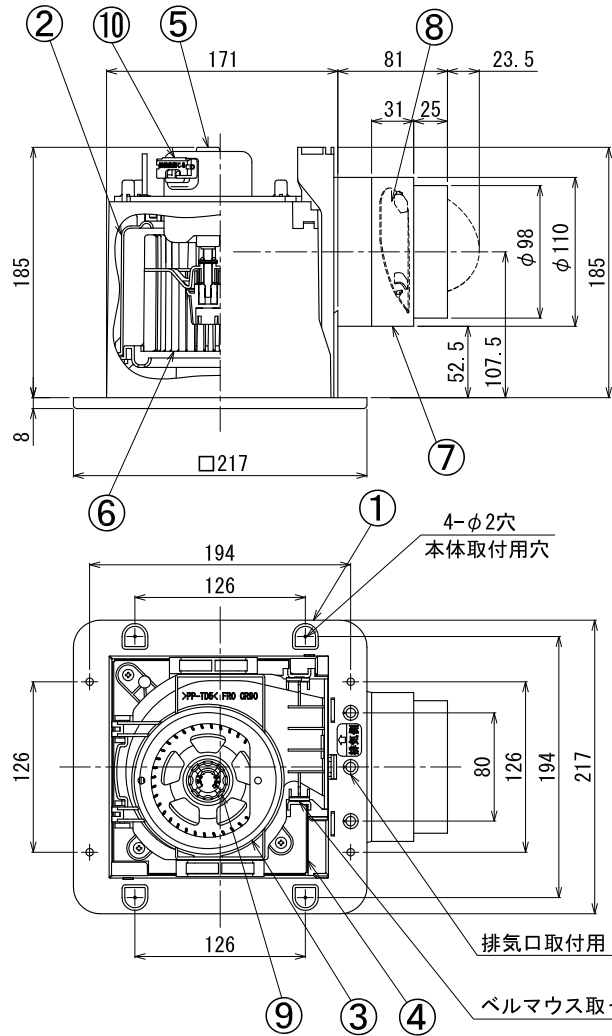


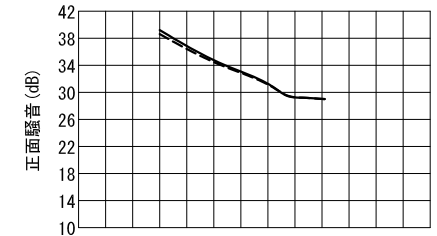
東芝換気扇（ダクト用・低騒音形）



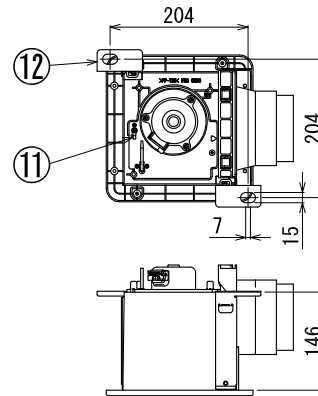
付属品
* 木ねじ...5本
(φ4×35L)

品番	部品名	材質	表面処理	色調
1	本体枠	PP樹脂		マンセルN11
2	ケーシング	PP樹脂		マンセルN11
3	ベルマウス	PP樹脂		マンセルN11
4	天板	亜鉛鉄板		
5	モータ	2極コンデンサー誘導電動機		
6	羽根	PP樹脂		マンセルN11
7	排気口	ABS樹脂		マンセルN11
8	シャッター	PP樹脂		
9	電装カバー	亜鉛鉄板		
10	つまみ	PP樹脂		マンセルN11
11	SL端子	AC125V 1A	モータ内に内蔵	
12	アース端子	銅合金	スズメッキ	
13	吊下金具	亜鉛鉄板		別売 (DV-2T)

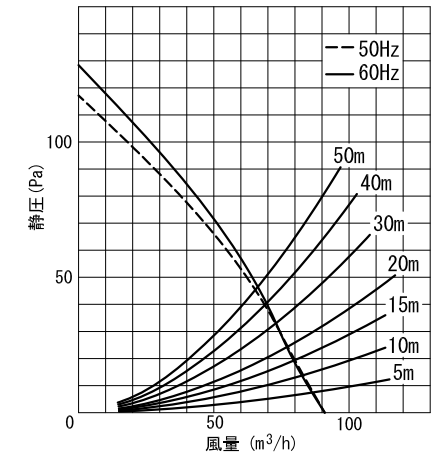
■ 静圧・風量・騒音特性 (DVF-XT10CDA φ100)
抵抗曲線は塩ビVP管φ100の場合



■ 吊下金具取付位置



※ 特性、静圧・風量・騒音特性は、スタンダード格子タイプ本体カバー (DV-X10L) を使用した場合の値です。
その他本体カバーの特性は、別売本体カバーの納入仕様書をご確認ください。
正面騒音は、室外側ダクト内音が測定室に出ないようにし、本体カバー正面 (下方) より1m離れた地点でのAレンジによる値です。



■ 特性表

形名	方式	定格電圧 (V)	周波数 (Hz)	消費電力 (W)	電流 (A)	風量 (m³/h)			騒音 (dB)	質量 (kg)
						0Pa	ダクト20m相当長	ダクト30m相当長		
DVF-XT10C	天井用	100	50	10.1	0.102	91	77	73	26	1.3
			60	11.6	0.116	91	77	73	26	

電動機形式	絶縁抵抗	耐電圧	埋込寸法	絶縁区分	開口面積
2極コンデンサー誘導電動機	10MΩ以上 (500Vメガー)	AC1000V1分間	17.5cm角	E種	—

* 風量値は JIS C-9603チャンバー方式による。
* 本仕様は改良のため変更することがありますのでご了承ください。

東芝キヤリア株式会社		形名	DVF-XT10C
作成年月日	H25. 4. 1	図面番号	AV005071