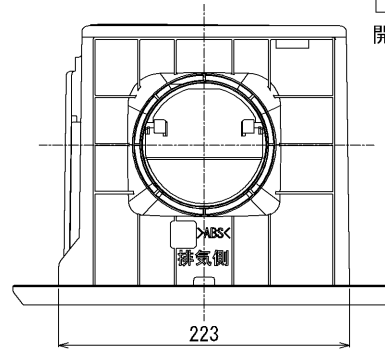
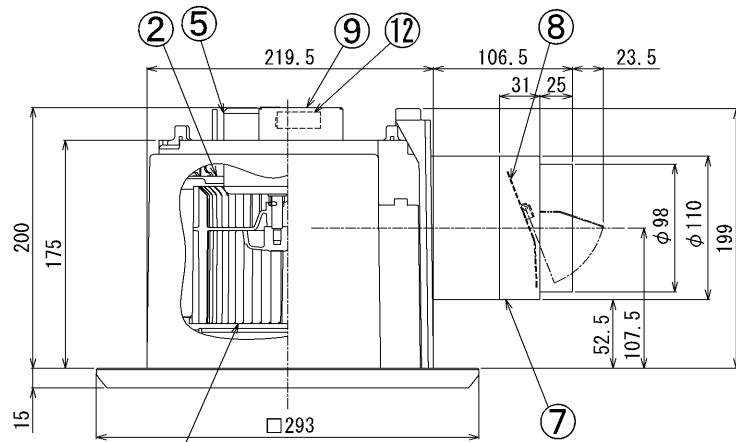


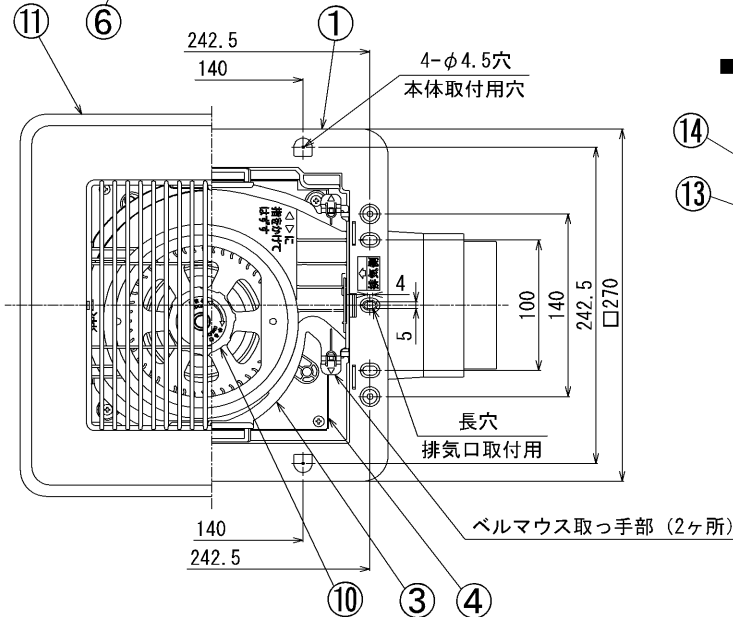
東芝換気扇（ダクト用・低騒音形）



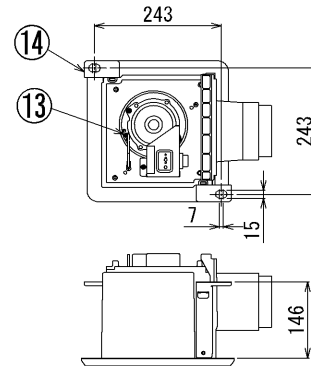
付 属 品
* 木ねじ...5本
(φ4×35L)

開口面積 : 234 cm²

品番	部 品 名	材 質	表面処理	色 調
1	本体枠	PP樹脂		N11
2	ケーシング	PP樹脂		N11
3	ベルマウス	PP樹脂		N11
4	天板	亜鉛鉄板		
5	モータ	DCブラシレスモータ		
6	羽根	PP樹脂		
7	排気口	ABS樹脂		N11
8	シャッター	PP樹脂		
9	電装カバー	亜鉛鉄板		
10	つまみ	PP樹脂		N11
11	本体カバー	ABS樹脂		マンセル2.5GY9.0/0.5
12	S L端子	AC300V 7A		
13	アース端子	銅合金	スズメッキ	
14	吊下金具	亜鉛鉄板		別売(DV-2T)

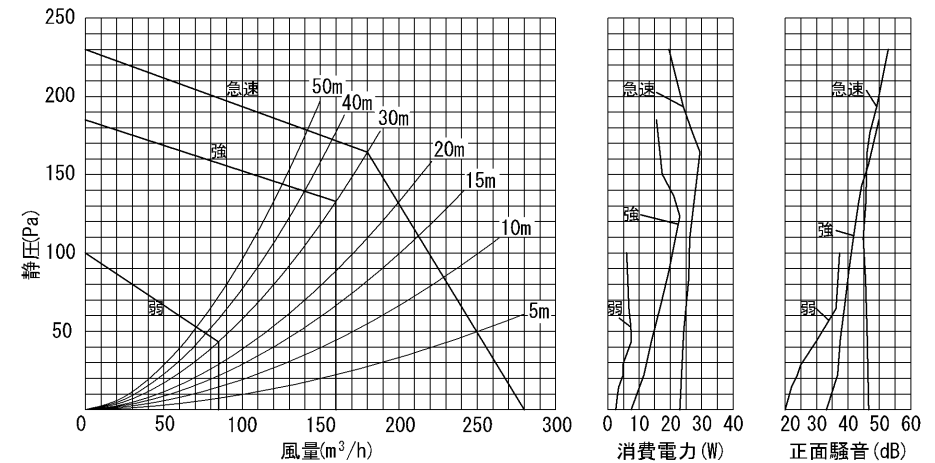


■吊下金具取付位置



■静圧・風量・消費電力・騒音特性 (DVF-TD14CLD φ100)

抵抗曲線は塩ビVP管φ100の場合



正面騒音は、室外側ダクト内音が測定室に出ないようにし、本体カバー正面（下方）より1m離れた地点でのAレンジによる値です。

■特性表

形名	方式	定格電圧 (V)	周波数 (Hz)	消費電力 (W)	電流 (A)	風量 (m ³ /h)			騒音 (dB)	最大電流 (A)	最大消費電力 (W)	質量 (kg)	
						0Pa	ダクト20m相当長	ダクト30m相当長					
DVF-TD14CLD	天井用	100	50/60	急速	23	0.43	280	200	180	42	0.55	29.5	2.3
				強	6.5	0.15	160	160	160	29	0.44	23	
				弱	2.6	0.07	85	85	85	17.5	0.17	7.5	

電動機形式	DCブラシレスモータ	絶縁抵抗	10MΩ以上 (500Vメガー)	耐電圧	AC1000V1分間	埋込寸法	22.5 cm角
						絶縁区分	E種

* 風量値は JIS C-9603チャンバー方式による。
* 本仕様は改良のため変更することがありますのでご了承ください。

東芝キヤリア株式会社		形 名	DVF-TD14CLD
作成年月日	H. 24. 11. 16	図面番号	AV005025(1/2)

電気結線図

※太線部分は有資格者である電気工事士にて施工してください。
 ※施工時は「結線間違い」や「異電圧印加」等の誤結線がないことを十分確認してから運転してください。
 ※漏電遮断器を取り付けてください。

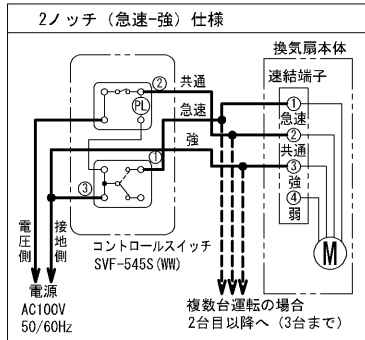
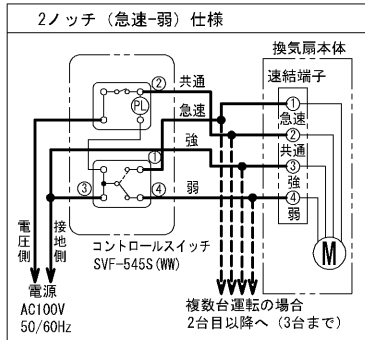
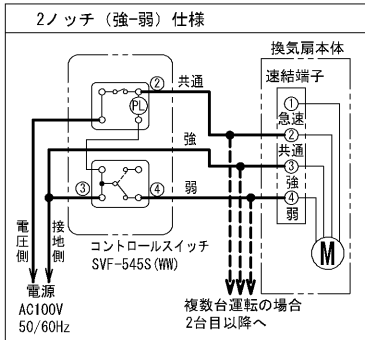
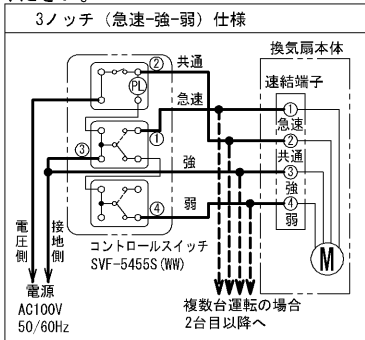
※施工上の注意とご使用上の注意はカタログ・取扱説明書をお読みください。

■ダクト用換気扇DCモータタイプ専用操作スイッチ (SVF-5455S(WW), SVF-545S(WW)) を使用する場合

・複数台運転について

(1) DVF-TD14CLD, XTD14CDタイプのみの組み合わせの場合には4台まで運転できます。

※換気扇の複数台運転の台数は、操作スイッチの部品構成と運転時の突入電流から決められています。



■その他の操作スイッチ(2線式)を使用する場合

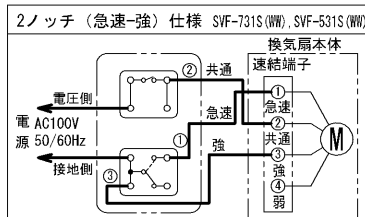
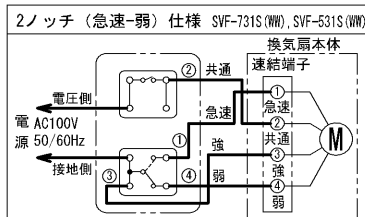
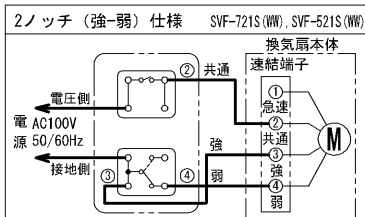
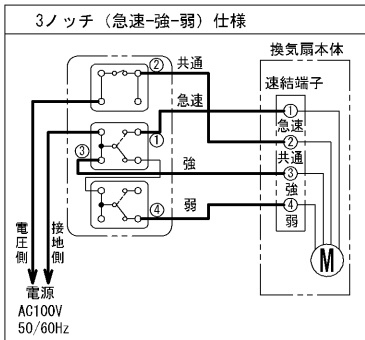
1.パイロットランプ付き操作スイッチの使用について

(1)パイロットランプ付き操作スイッチ1個でDCモータ搭載ダクト用換気扇が1台運転できます。

(2)操作スイッチの仕様が定格0.5Aのものではありません。

定格4Aのスイッチを使用してください。

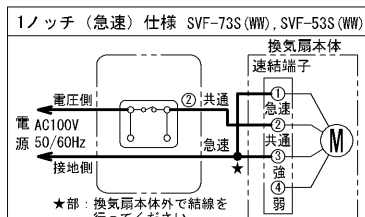
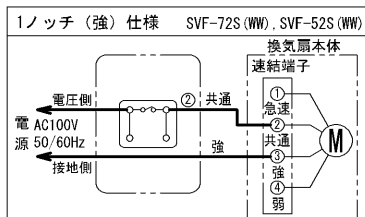
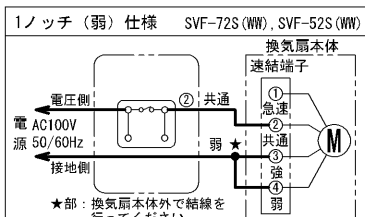
また、運転状態によりスイッチのランプの点灯が薄くなったりちらついたりすることがありますが異常ではありません。



2.パイロットランプなし操作スイッチの使用について

(1) DVF-TD14CLD, XTD14CDタイプのみの組み合わせの場合には4台まで運転できます。

※電子式スイッチを使用すると、正常に動作しない場合がありますので使用しないでください。



設計据付に関するご注意

※定風量換気運転を有効にするダクト配管に関するご注意

(1) 定風量運転を有効にするためには、パイプフードやダクト配管等の合計の抵抗が定風量域最大静圧以下(ダクト長さ30m相当以下)になるようにダクト設計してください。

簡略計算は総合カタログ等を参考に次のように行ってください。

【簡易計算】ダクト配管長さ=(ダクト長さ30m相当)-(パイプフード等価円管長さ)-(直角エルボの等価円管長さ)-(その他部品の等価円管長さ)

- <計算例>
 - 換気扇：DVF-TD14CLD...定風量域最大静圧=ダクト長さ30m相当(径はφ100)
 - 屋外フード：DV-141LY...φ100等価円管長さ=5.2m
 - 曲がり：直角エルボ2箇所R/D=1(仮定)...φ100等価円管長さ=1.2m×2箇所=2.4m
 - その他部品：使用せず...φ100直管相当長さ=0m
- ※等価円管長さの数値は総合カタログ記載の値です。
- ダクト配管長さ(直管部合計長さ)=30m-5.2m-2.4m=22.4m
- ...以上より上記部品の組合せの場合、ダクト配管長さの合計が22.4mであり定風量運転ができることがわかります。

(2) 強い外風の影響を受ける場所に据付けた場合、風量の低下や騒音悪化となるおそれがありますので耐外風フード等で対策してください。

東芝キャリア株式会社		形名	DVF-TD14CLD
作成年月日	H. 24. 11. 16	図面番号	AV005025(2/2)