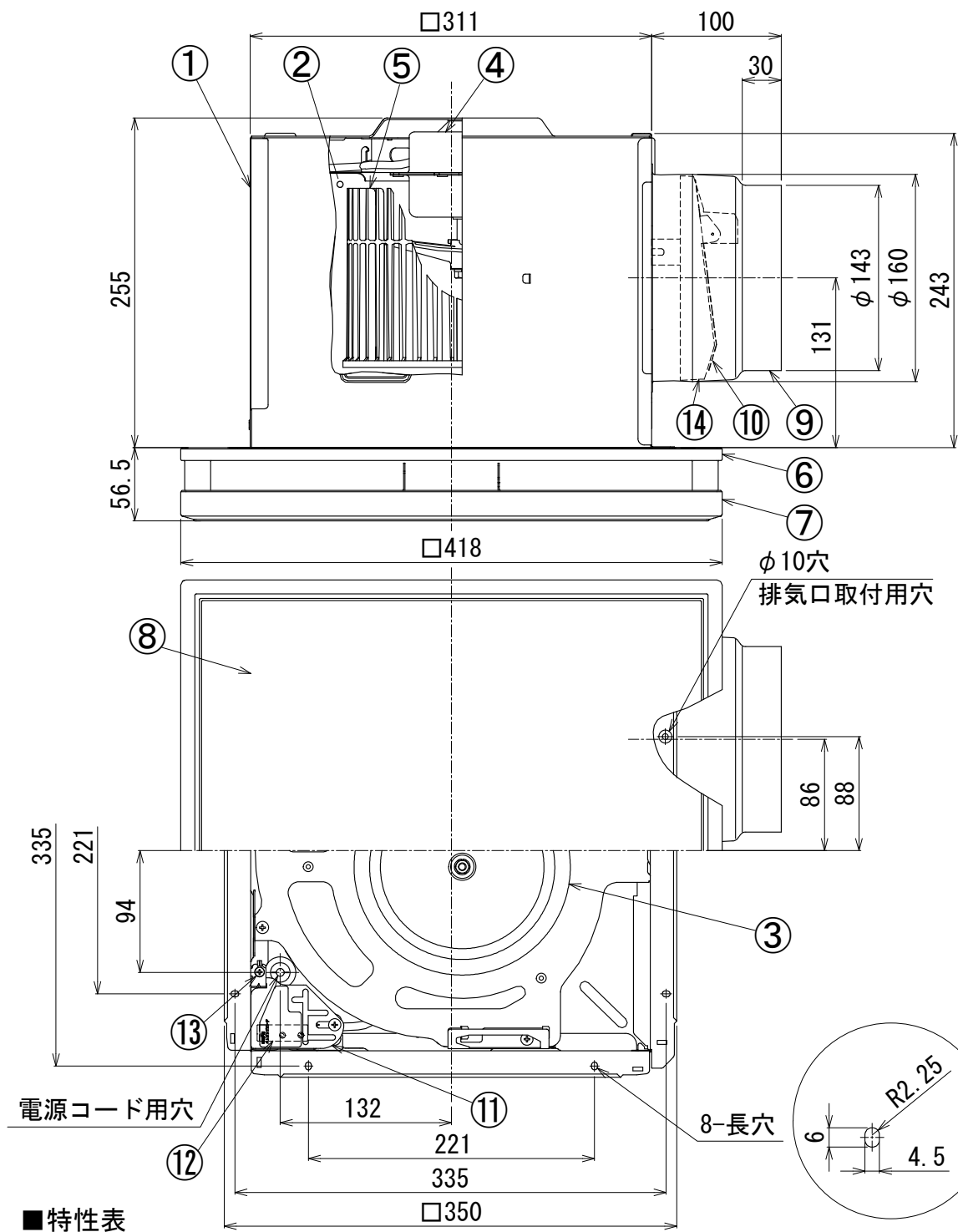


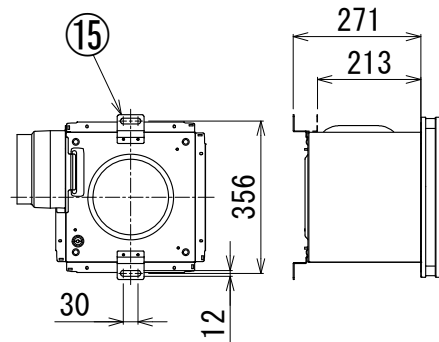
東芝換気扇（ダクト用・低騒音形）



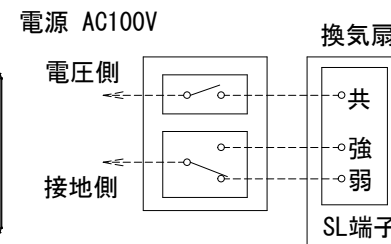
- 付属品**
- * 木ねじ…5本 (φ4×35L)
 - * 取付ボルト…1本
- 開口面積 342cm²

品番	部品名	材質	表面処理	色調
1	本体枠	鋼板	潤滑表面処理	
2	ケーシング	鋼板		
3	ベルマウス	鋼板	潤滑表面処理	
4	モータ	4極コンデンサー誘導電動機		
5	羽根	PP樹脂		
6	グリルB	ABS樹脂	艶あり	マンセル5Y8.9/1
7	グリルA	ABS樹脂	艶あり	マンセル5Y8.9/1
8	パネル	鋼板	メラミン塗装	マンセル5Y8.9/1
9	排気口	鋼板		
10	シャッター	アルミニウム板		
11	電装カバー	鋼板	潤滑表面処理	
12	SL端子	AC300V 7A		
13	アース端子	銅合金	スズメッキ	
14	シャッターガイド	PP樹脂		
15	吊下金具	鋼板	三価メッキ	別売(DV-1T)

吊下金具取付位置



結線図



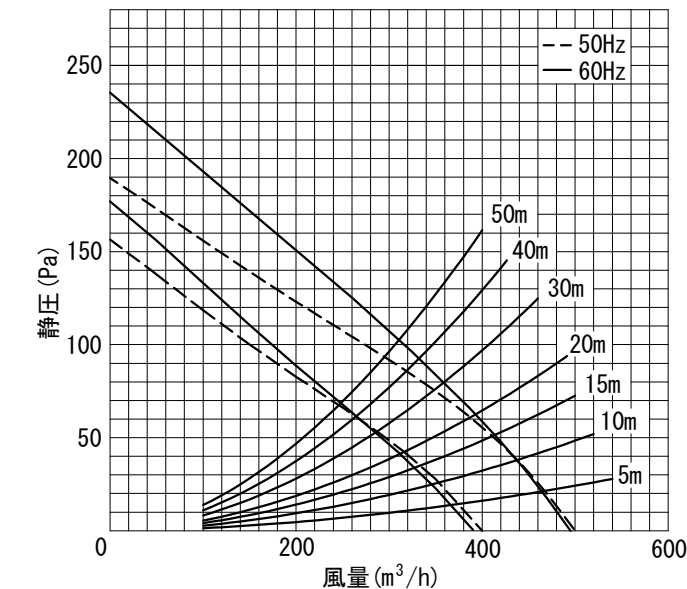
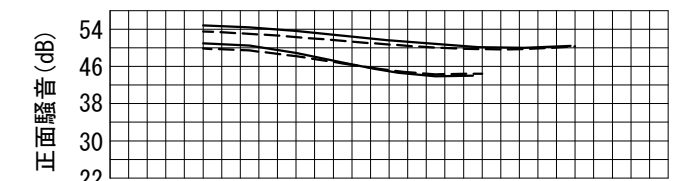
設置場所に関するご注意

下記表の据付可能場所の天井に据付けてください。それ以外の用途には使用しないでください。故障の原因になります。(台所では使用できません。腐食(落下)、漏電(感電)、火災、早期故障の原因となります。)

据付可能場所		
浴室	トイレ 洗面所	居間・店舗 事務所
×	○	○

静圧-風量・騒音特性 (DVF-T20PQD φ150)

抵抗曲線はスパイラル管φ150の場合



特性表

形名	方式	定格電圧 (V)	周波数 (Hz)	消費電力 (W)	電流 (A)	風量 (m ³ /h)			騒音 (dB)	質量 (kg)	
						0Pa	ダクト20m相当長	ダクト30m相当長			
DVF-T20PQD	天井用	100	強	50	53	0.54	500	385	350	43.5	7.5
				60	61	0.64	495	390	360	43	
			弱	50	35.5	0.36	400	315	290	38	
				60	40	0.40	390	310	285	37	

電動機形式	4極コンデンサー誘導電動機	絶縁抵抗	10MΩ以上 (500Vメガー)	耐電圧	AC1000V1分間	埋込寸法	31.6 cm角
						絶縁区分	E種

- * 風量値は JIS C-9603チャンバー方式による。
- * 本仕様は改良のため変更することがありますのでご了承ください。
- * 正面騒音は、室外側ダクト内音が測定室に出ないようにし、本体カバー正面(下方)より1m離れた地点でのAレンジによる値です。

東芝キャリア株式会社		形名	DVF-T20PQD
作成年月日	H. 28. 6. 14	図面番号	AV005275