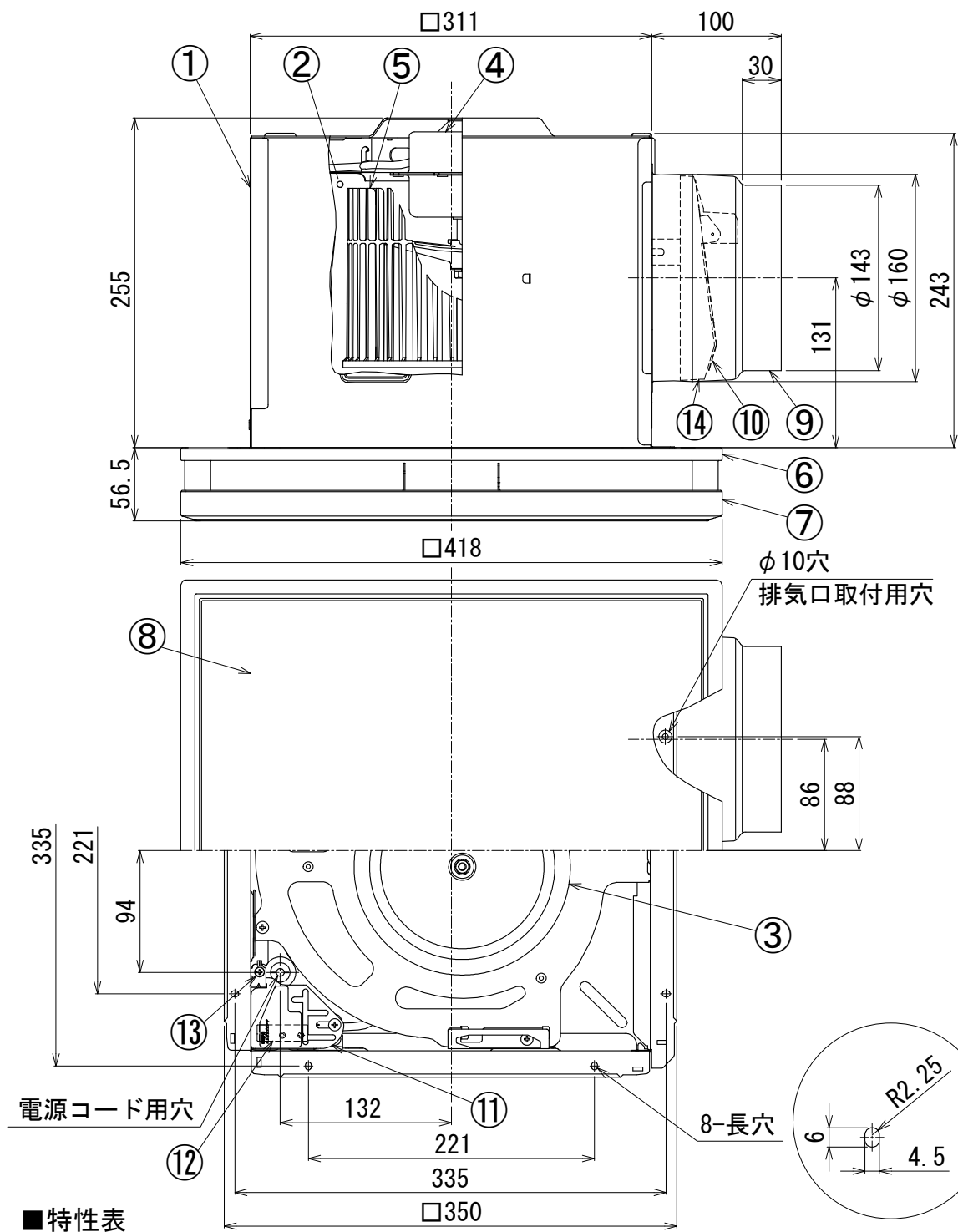


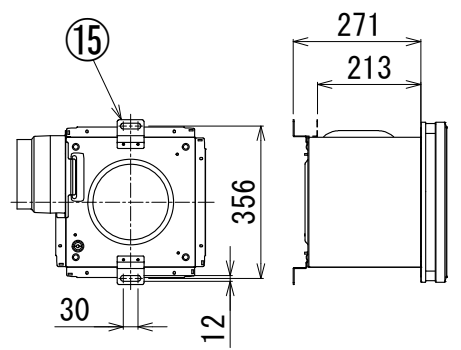
東芝換気扇（ダクト用・低騒音形）



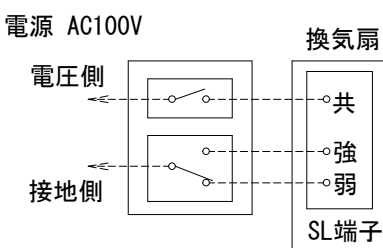
- 付属品**
- * 木ねじ…5本 (φ4×35L)
 - * 取付ボルト…1本
- 開口面積 342cm²

| 品番 | 部品名 | 材質 | 表面処理 | 色調 |
|----|----------|---------------|--------|-------------|
| 1 | 本体枠 | 鋼板 | 潤滑表面処理 | |
| 2 | ケーシング | 鋼板 | | |
| 3 | ベルマウス | 鋼板 | 潤滑表面処理 | |
| 4 | モータ | 4極コンデンサー誘導電動機 | | |
| 5 | 羽根 | PP樹脂 | | |
| 6 | グリルB | ABS樹脂 | 艶あり | マンセル5Y8.9/1 |
| 7 | グリルA | ABS樹脂 | 艶あり | マンセル5Y8.9/1 |
| 8 | パネル | 鋼板 | メラミン塗装 | マンセル5Y8.9/1 |
| 9 | 排気口 | 鋼板 | | |
| 10 | シャッター | アルミニウム板 | | |
| 11 | 電装カバー | 鋼板 | 潤滑表面処理 | |
| 12 | SL端子 | AC300V 7A | | |
| 13 | アース端子 | 銅合金 | スズメッキ | |
| 14 | シャッターガイド | PP樹脂 | | |
| 15 | 吊下金具 | 鋼板 | 三価メッキ | 別売(DV-1T) |

吊下金具取付位置



結線図



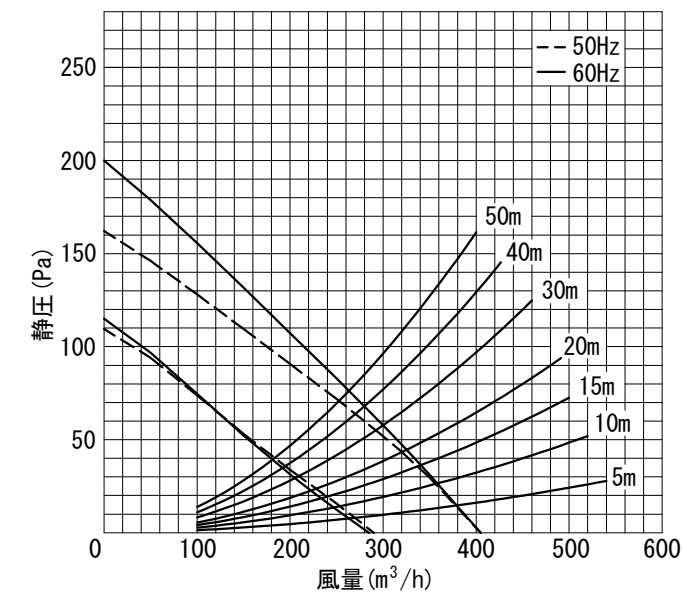
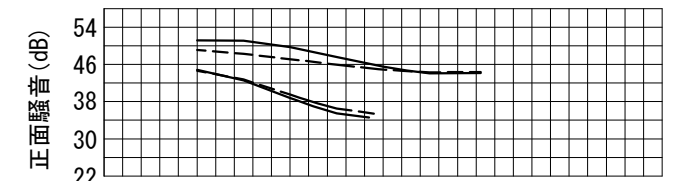
設置場所に関するご注意

下記表の据付可能場所の天井に据付けてください。それ以外の用途には使用しないでください。故障の原因になります。(台所では使用できません。腐食(落下)、漏電(感電)、火災、早期故障の原因となります。)

| 据付可能場所 | | |
|--------|--------|----------|
| 浴室 | トイレ洗面所 | 居間・店舗事務所 |
| × | ○ | ○ |

静圧・風量・騒音特性 (DVF-T20PD φ150)

抵抗曲線はスパイラル管φ150の場合



特性表

| 形名 | 方式 | 定格電圧 (V) | 周波数 (Hz) | 消費電力 (W) | 電流 (A) | 風量 (m ³ /h) | | | 騒音 (dB) | 質量 (kg) | |
|-----------|-----|----------|----------|----------|--------|------------------------|-----------|-----------|---------|---------|-----|
| | | | | | | 0Pa | ダクト20m相当長 | ダクト30m相当長 | | | |
| DVF-T20PD | 天井用 | 100 | 強 | 50 | 44 | 0.45 | 405 | 320 | 295 | 38.5 | 6.9 |
| | | | | 60 | 48.5 | 0.49 | 405 | 325 | 300 | 38.5 | |
| | | | 弱 | 50 | 25 | 0.26 | 290 | 230 | 210 | 30 | |
| | | | | 60 | 26.5 | 0.27 | 285 | 225 | 205 | 29 | |

| | | | | | | | |
|-------|---------------|------|------------------|-----|------------|------|----------|
| 電動機形式 | 4極コンデンサー誘導電動機 | 絶縁抵抗 | 10MΩ以上 (500Vメガー) | 耐電圧 | AC1000V1分間 | 埋込寸法 | 31.6 cm角 |
| | | | | | | 絶縁区分 | E種 |

* 風量値は JIS C-9603チャンバー方式による。
 * 本仕様は改良のため変更することがありますのでご了承ください。
 * 正面騒音は、室外側ダクト内音が測定室に出ないようにし、本体カバー正面(下方)より1m離れた地点でのAレンジによる値です。

| | | | |
|-------------------|--------------|------|-----------|
| 東芝キャリア株式会社 | | 形名 | DVF-T20PD |
| 作成年月日 | H. 28. 6. 14 | 図面番号 | AV005270 |