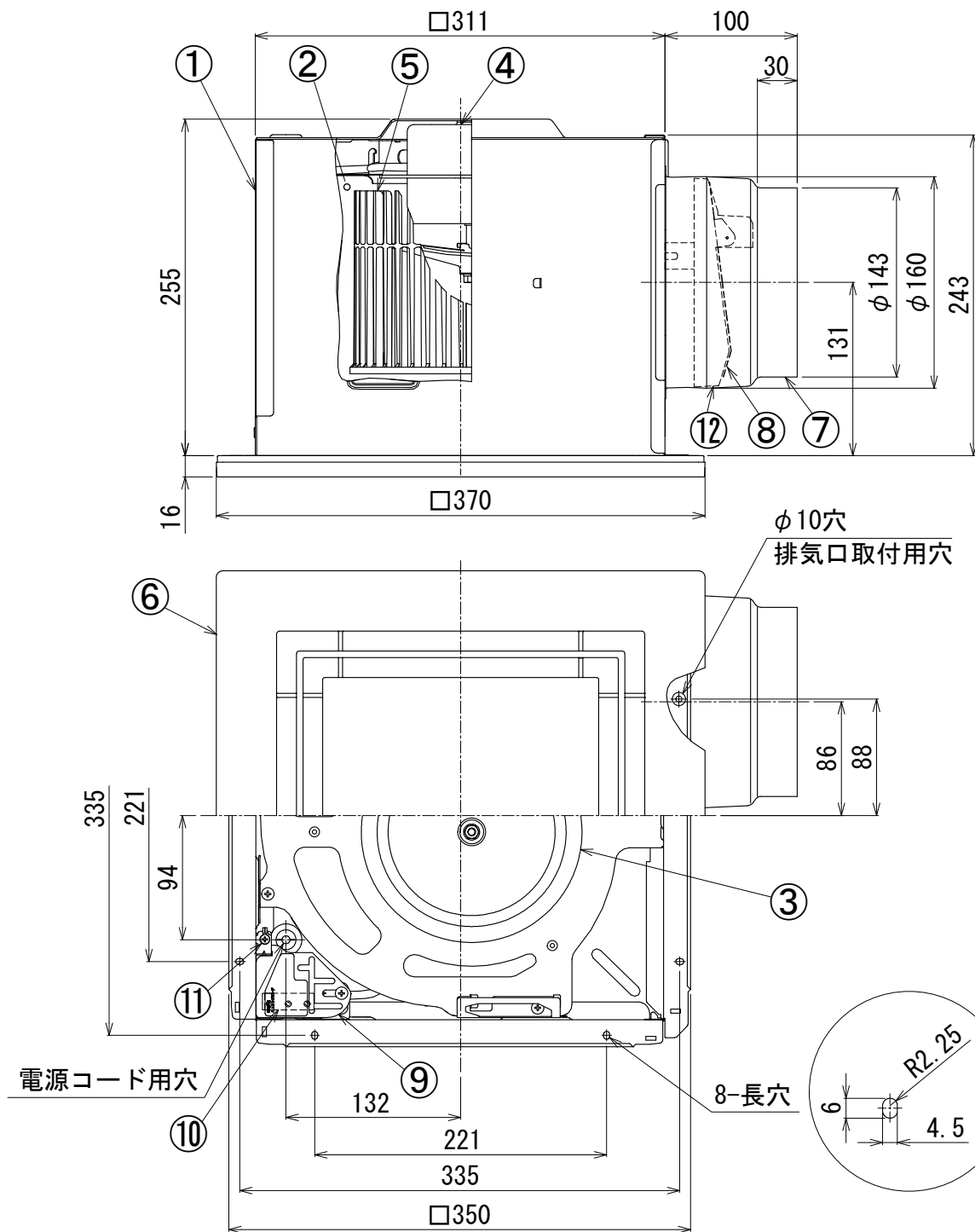


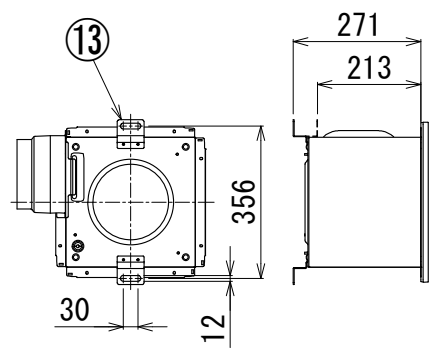
# 東芝換気扇（ダクト用・低騒音形）



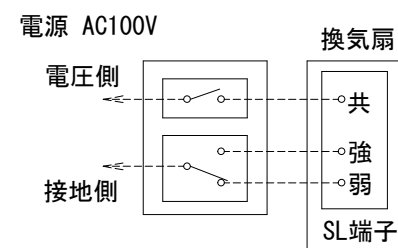
- 付属品**
- \* 木ねじ…5本 (φ4×35L)
  - \* 取付ボルト…1本
- 開口面積 343cm<sup>2</sup>

品番	部品名	材質	表面処理	色調
1	本体枠	鋼板	潤滑表面処理	
2	ケーシング	鋼板		
3	ベルマウス	鋼板	潤滑表面処理	
4	モータ	4極コンデンサー誘導電動機		
5	羽根	PP樹脂		
6	本体カバー	ABS樹脂	艶なし	マンセル2.5GY9.0/0.5
7	排気口	鋼板		
8	シャッター	アルミニウム板		
9	電装カバー	鋼板	潤滑表面処理	
10	SL端子	AC300V 7A		
11	アース端子	銅合金	スズメッキ	
12	シャッターガイド	PP樹脂		
13	吊下金具	鋼板	三価メッキ	別売(DV-1T)

**吊下金具取付位置**

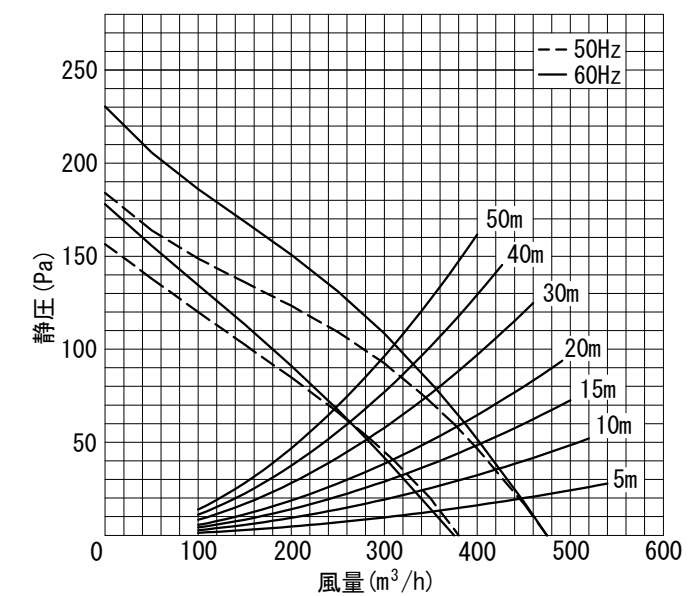
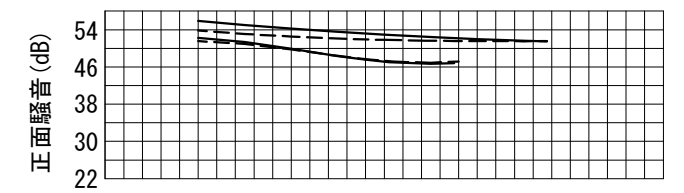


**結線図**



**静圧・風量・騒音特性 (DVF-T20FVQD φ150)**

抵抗曲線はスパイラル管φ150の場合



**設置場所に関するご注意**

下記表の据付可能場所の天井に据付けてください。それ以外の用途には使用しないでください。故障の原因になります。(台所では使用できません。腐食(落下)、漏電(感電)、火災、早期故障の原因となります。)

据付可能場所		
浴室	トイレ洗面所	居間・店舗事務所
×	○	○

**■特性表**

形名	方式	定格電圧 (V)	周波数 (Hz)	消費電力 (W)	電流 (A)	風量 (m <sup>3</sup> /h)			騒音 (dB)	質量 (kg)	
						0Pa	ダクト20m相当長	ダクト30m相当長			
DVF-T20FVQD	天井用	100	強	50	52	0.53	475	375	345	46	6.4
				60	60	0.63	475	385	355	46	
			弱	50	35.5	0.36	380	310	285	40.5	
				60	40	0.40	375	305	280	40	

電動機形式	4極コンデンサー誘導電動機	絶縁抵抗	10MΩ以上 (500Vメガー)	耐電圧	AC1000V1分間	埋込寸法	31.6cm角
						絶縁区分	E種

\* 風量値は JIS C-9603チャンバー方式による。  
 \* 本仕様は改良のため変更することがありますのでご了承ください。  
 \* 正面騒音は、室外側ダクト内音が測定室に出ないようにし、本体カバー正面(下方)より1m離れた地点でのAレンジによる値です。

<b>東芝キャリア株式会社</b>	形名	<b>DVF-T20FVQD</b>
作成年月日	H. 28. 6. 14	図面番号 <b>AV005274</b>