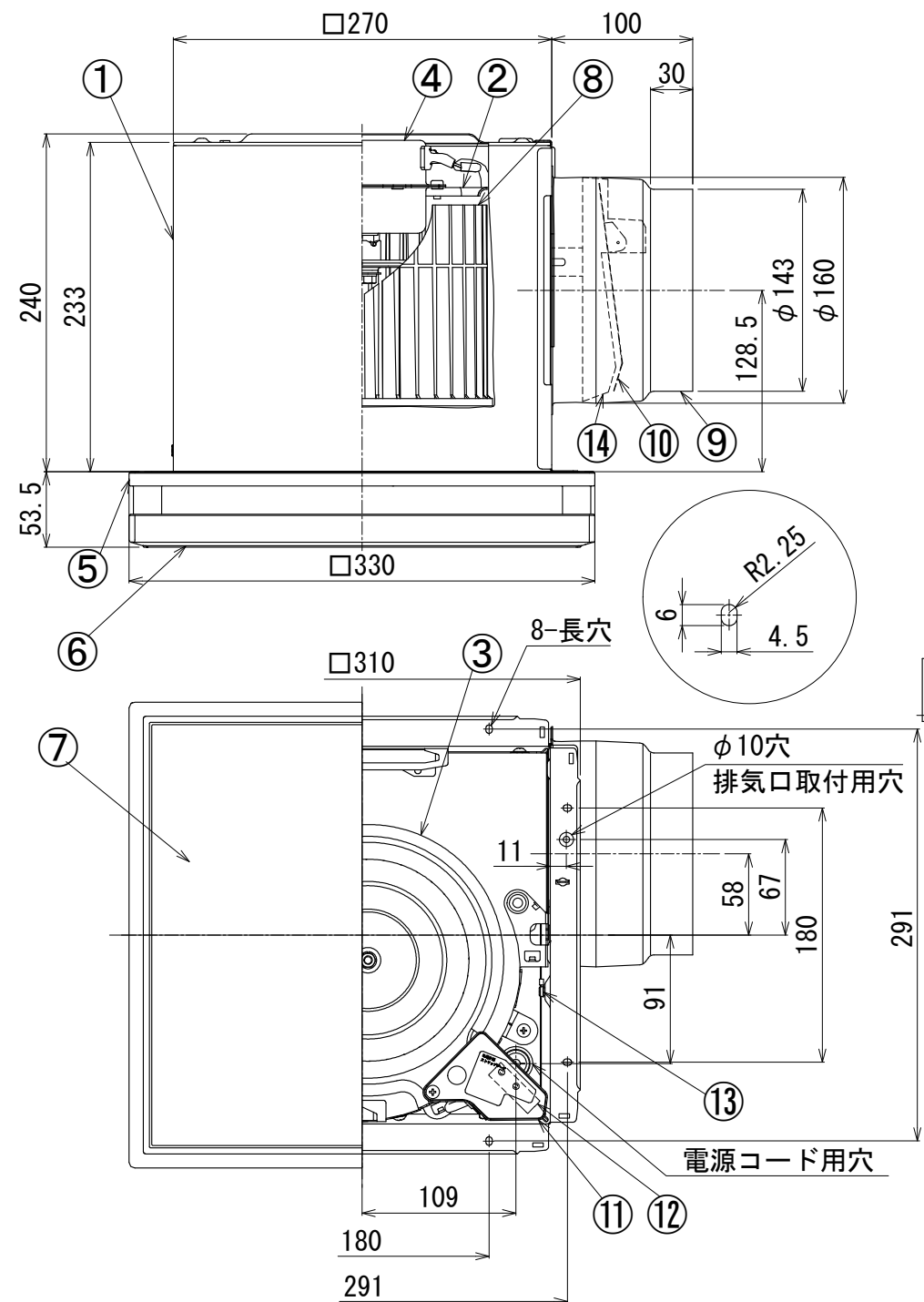


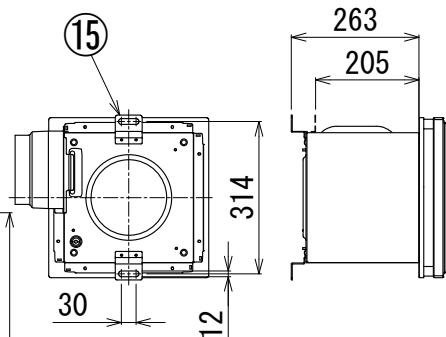
# 東芝換気扇（ダクト用・低騒音形）



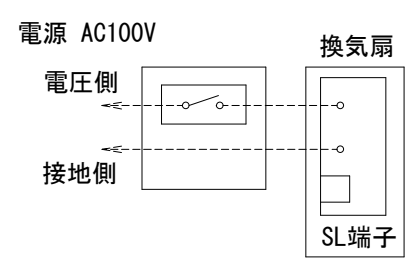
- 付属品**
- \* 木ねじ…5本 (φ4×35L)
  - \* 取付ボルト…1本

品番	部品名	材質	表面処理	色調
1	本体枠	鋼板	潤滑表面処理	
2	ケーシング	鋼板		
3	ベルマウス	鋼板	潤滑表面処理	
4	モータ	4極コンデンサ誘導電動機		
5	グリルB	ABS樹脂	艶あり	マンセル5Y8.9/1
6	グリルA	ABS樹脂	艶あり	マンセル5Y8.9/1
7	パネル	鋼板	メラミン塗装	マンセル5Y8.9/1
8	羽根	PP樹脂		
9	排気口	鋼板		
10	シャッター	アルミニウム板		
11	電装カバー	鋼板		
12	SL端子	AC300V 7A		
13	アース端子	銅合金	スズメッキ	
14	シャッターガイド	PP樹脂		
15	吊下金具	鋼板	三価メッキ	別売(DV-1T)

**吊下金具取付位置**



**結線図**



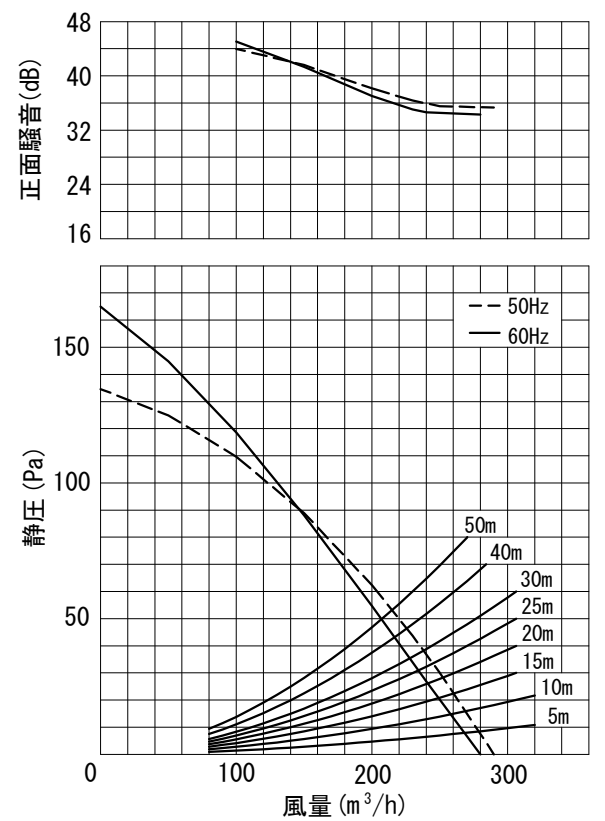
**設置場所に関するご注意**

下記表の据付可能場所の天井に据付けてください。それ以外の用途には使用しないでください。故障の原因になります。（台所では使用できません。腐食（落下）、漏電（感電）、火災、早期故障の原因となります。）

据付可能場所		
浴室	トイレ洗面所	居間・店舗事務所
×	○	○

**静圧・風量・騒音特性 (DVF-T18P φ150)**

抵抗曲線はスパイラル管φ150の場合



**特性表**

形名	方式	定格電圧 (V)	周波数 (Hz)	消費電力 (W)	電流 (A)	風量 (m³/h)			騒音 (dB)	質量 (kg)
						0Pa	ダクト20m相当長	ダクト30m相当長		
DVF-T18P	天井用	100	50	30.5	0.31	290	250	240	31	4.9
			60	32.5	0.33	280	240	230	30.5	

電動機形式	4極コンデンサ誘導電動機	絶縁抵抗	10MΩ以上 (500Vメガー)	耐電圧	AC1000V1分間	埋込寸法	27.5 cm角
						絶縁区分	E種

\* 風量値は JIS C-9603チャンバー方式による。  
 \* 本仕様は改良のため変更することがありますのでご了承ください。  
 \* 正面騒音は、室外側ダクト内音が測定室に出ないようにし、本体カバー正面（下方）より1m離れた地点でのAレンジによる値です。

<b>東芝キャリア株式会社</b>		形名	<b>DVF-T18P</b>
作成年月日	H. 28. 6. 1	図面番号	<b>AV005250</b>