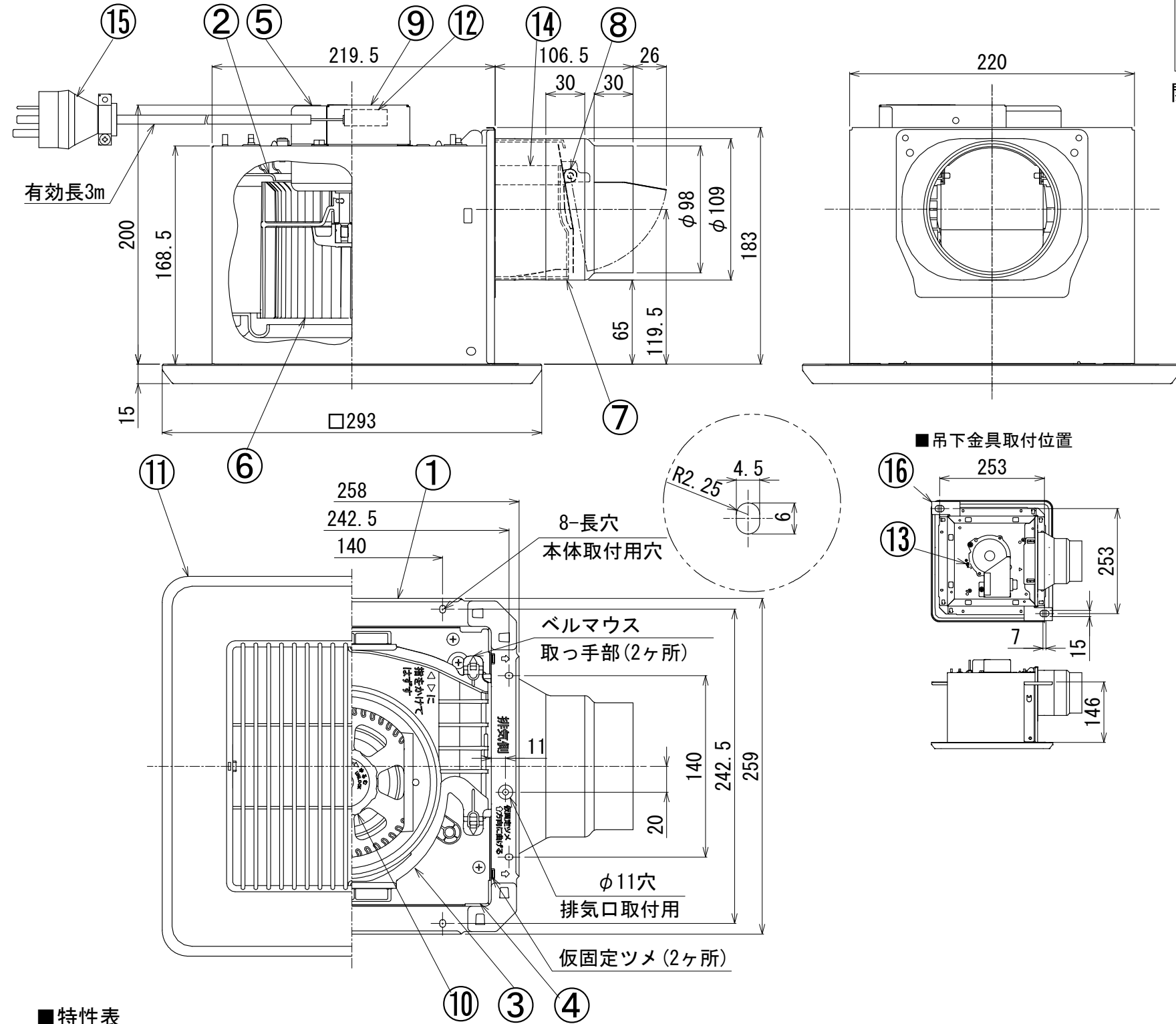


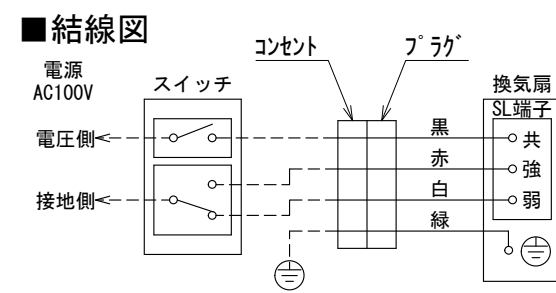
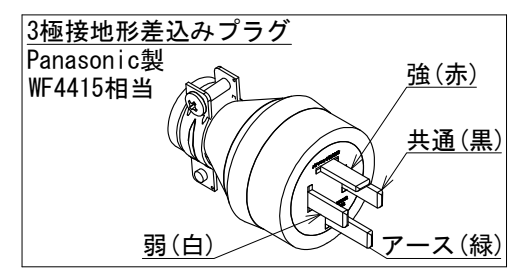
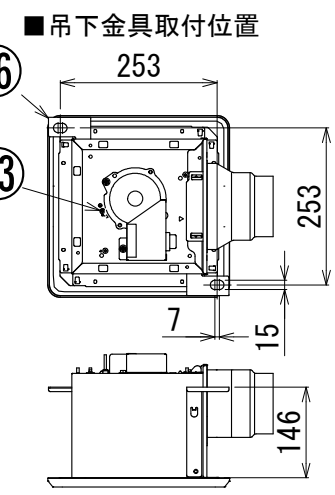
# 東芝換気扇（ダクト用・低騒音形）

優良住宅部品「BL」認定〈換気ユニット サニタリー用ファン 浴室用Ⅱ型〉



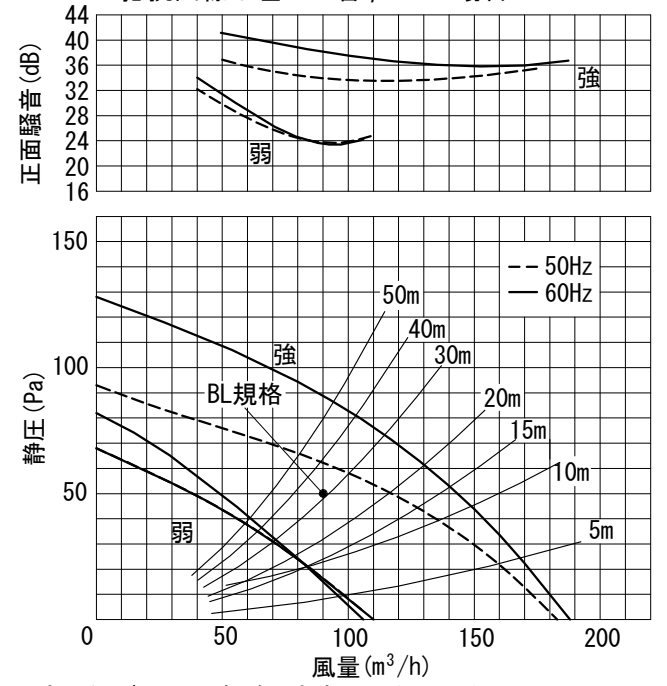
付属品  
\* 木ねじ...5本  
(φ4×35L)  
開口面積: 234 cm<sup>2</sup>

品番	部品名	材質	表面処理	色調
1	本体枠	鋼板	高耐食性亜鉛合金メッキ	
2	ケーシング	PP樹脂		マンセルN1
3	ベルマウス	PP樹脂		マンセルN1
4	天板	鋼板	高耐食性亜鉛合金メッキ	
5	モータ	4極コンデンサー誘導電動機		
6	羽根	PP樹脂		マンセルN1
7	排気口	鋼板	亜鉛合金メッキ	
8	シャッター	アルミニウム板		
9	電装カバー	鋼板	亜鉛メッキ	
10	つまみ	PP樹脂		マンセルN1
11	本体カバー	ABS樹脂	艶あり	マンセル2.5GY9.0/0.5
12	SL端子	AC300V 7A		
13	アース端子	銅合金	スズメッキ	
14	シャッターガイド	PP樹脂		
15	プラグ付電源コード	3極接地形差込みプラグ付4芯ビニルケーブル		
16	吊下金具	鋼板	亜鉛メッキ	別売(DV-2T1)



※破線部分はお客様にて施工してください。

■静圧-風量・騒音特性 (DVF-T14LDB φ100)  
抵抗曲線は塩ビVP管φ100の場合



正面騒音は、室外側ダクト内音が測定室に出ないようにし、  
本体カバー正面（下方）より1m離れた地点でのAレンジによる値です。

## ■特性表

形名	方式	定格電圧 (V)	周波数 (Hz)	消費電力 (W)	電流 (A)	風量 (m <sup>3</sup> /h)			騒音 (dB)	質量 (kg)	
						0Pa	ダクト20m相当長	ダクト30m相当長			
DVF-T14LDB	天井用	100	強	50	18.5	0.19	183	117	100	30.5	3.2
				60	20.5	0.20	188	130	115	31	
			弱	50	13	0.13	110	79	70	21	
				60	12.5	0.14	106	79	71	20.5	

電動機形式	4極コンデンサー誘導電動機	絶縁抵抗	10MΩ以上 (500Vメガー)	耐電圧	AC1000V1分間	埋込寸法	22.5 cm角
						絶縁区分	E種

\* 風量値は JIS C-9603チャンバー方式による。  
\* 本仕様は改良のため変更することがありますのでご了承ください。  
・比消費電力: 0.15/0.14 (W/(m<sup>3</sup>/h))  
(比消費電力はBL規程の静圧 (50pa) 時の消費電力を風量で割ったものである。)

東芝キャリア株式会社		形名	DVF-T14LDB
作成年月日	H. 31. 4. 1	図面番号	AV005449