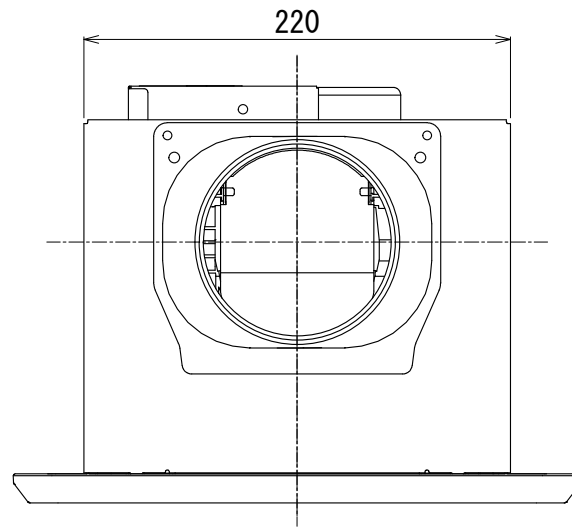
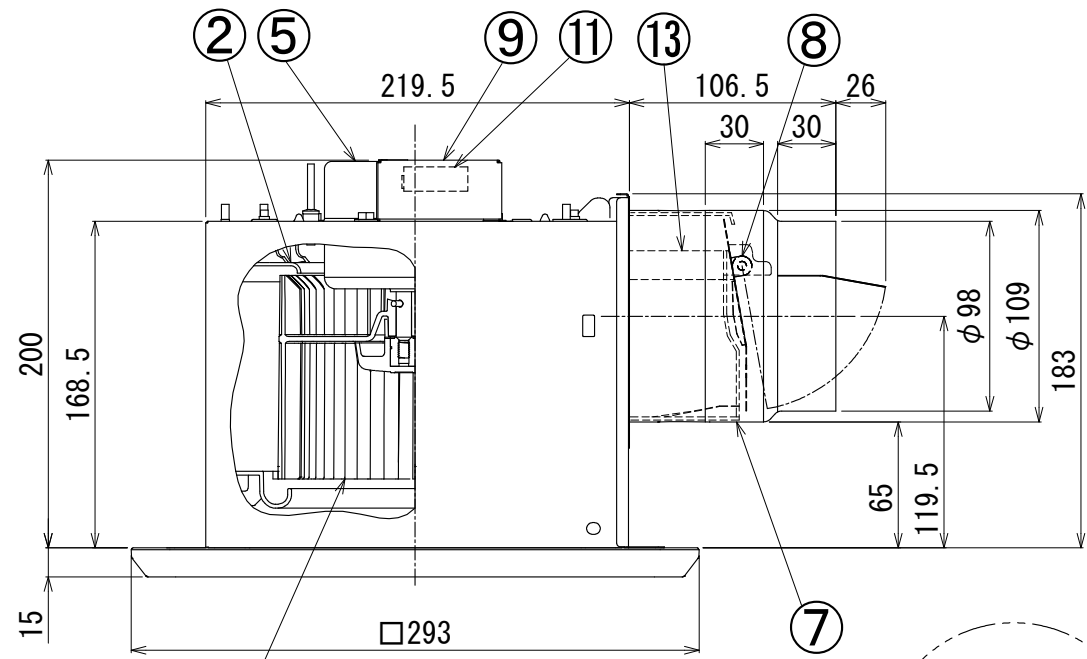
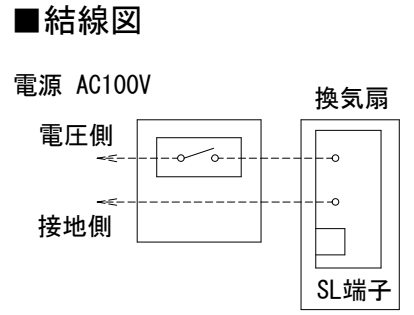
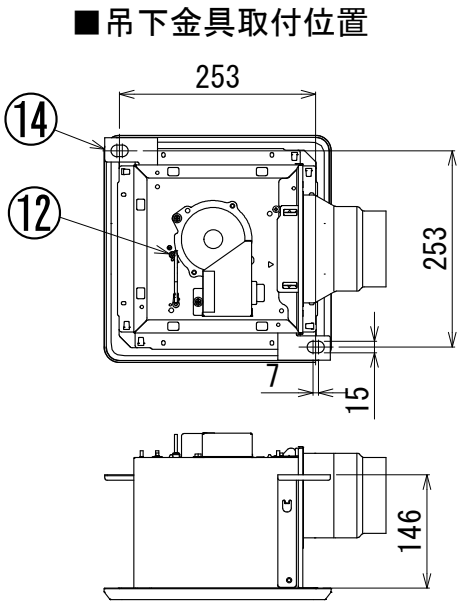
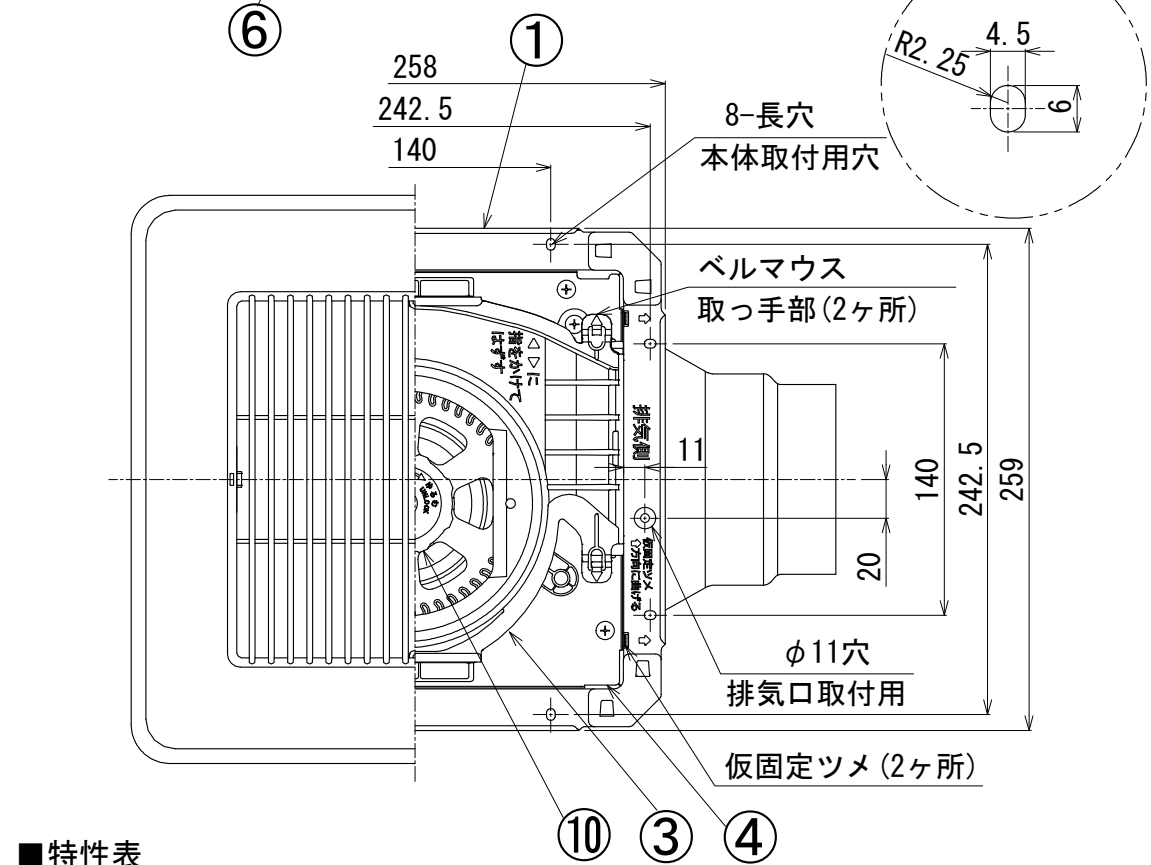


東芝換気扇（ダクト用・低騒音形）



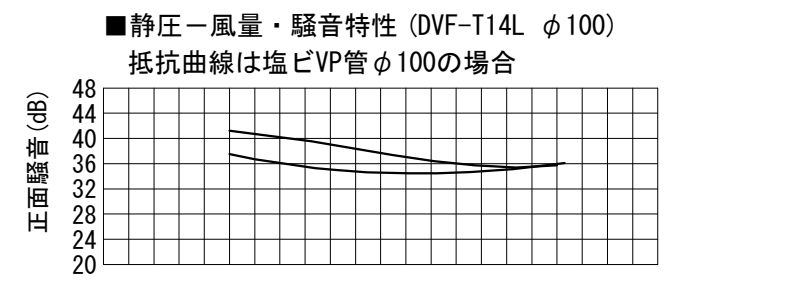
付属品
* 木ねじ...5本
(φ4×35L)
開口面積 : 234 cm²

品番	部品名	材質	表面処理	色調
1	本体枠	鋼板	高耐食性亜鉛合金メッキ	
2	ケーシング	PP樹脂		マンセルN1
3	ベルマウス	PP樹脂		マンセルN1
4	天板	鋼板	高耐食性亜鉛合金メッキ	
5	モータ	4極コンデンサー誘導電動機		
6	羽根	PP樹脂		マンセルN1
7	排気口	鋼板	亜鉛合金メッキ	
8	シャッター	アルミニウム板		
9	電装カバー	鋼板	亜鉛メッキ	
10	つまみ	PP樹脂		マンセルN1
11	本体カバー	ABS樹脂	艶あり	マンセル2.5GY9.0/0.5
12	SL端子	AC300V 7A		
13	アース端子	銅合金	スズメッキ	
14	シャッターガイド	PP樹脂		
15	吊下金具	鋼板	亜鉛メッキ	別売(DV-2T1)



■設置場所に関するご注意
この換気扇は、下記表の据付可能場所の天井に据付けてください。それ以外の用途には使用しないでください。故障の原因になります。(台所では使用できません。腐食(落下)、漏電(感電)、火災、早期故障の原因となります。)

据付可能場所		
浴室	トイレ洗面所	居間・店舗事務所
○	○	○



正面騒音は、室外側ダクト内音が測定室に出ないようにし、本体カバー正面(下方)より1m離れた地点でのAレンジによる値です。

■特性表

形名	方式	定格電圧 (V)	周波数 (Hz)	消費電力 (W)	電流 (A)	風量 (m ³ /h)			騒音 (dB)	質量 (kg)
						OPa	ダクト20m相当長	ダクト30m相当長		
DVF-T14L	天井用	100	50	17	0.18	183	121	105	30.5	2.9
			60	18.5	0.19	180	131	117	30	

電動機形式	4極コンデンサー誘導電動機	絶縁抵抗	10MΩ以上 (500Vメガー)	耐電圧	AC1000V1分間	埋込寸法	22.5 cm角
						絶縁区分	E種

* 風量値は JIS C-9603チャンバー方式による。
* 本仕様は改良のため変更することがありますのでご了承ください。

東芝キャリア株式会社		形名	DVF-T14L
作成年月日	H. 29. 6. 1	図面番号	AV005361