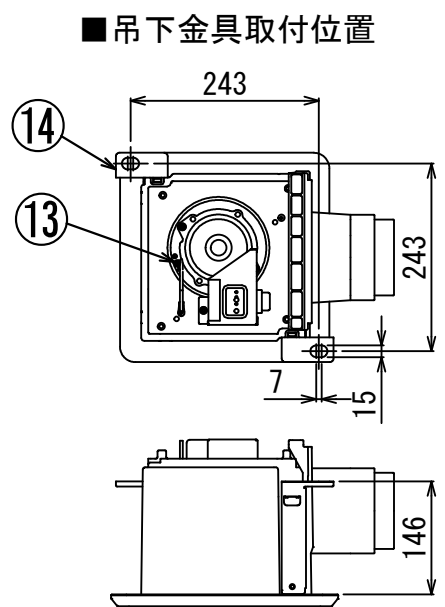
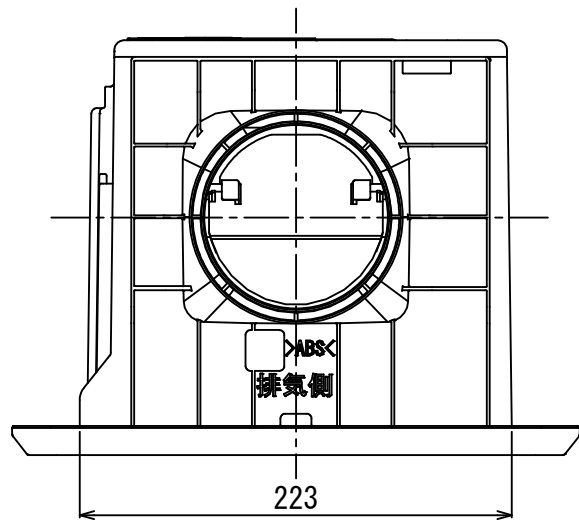
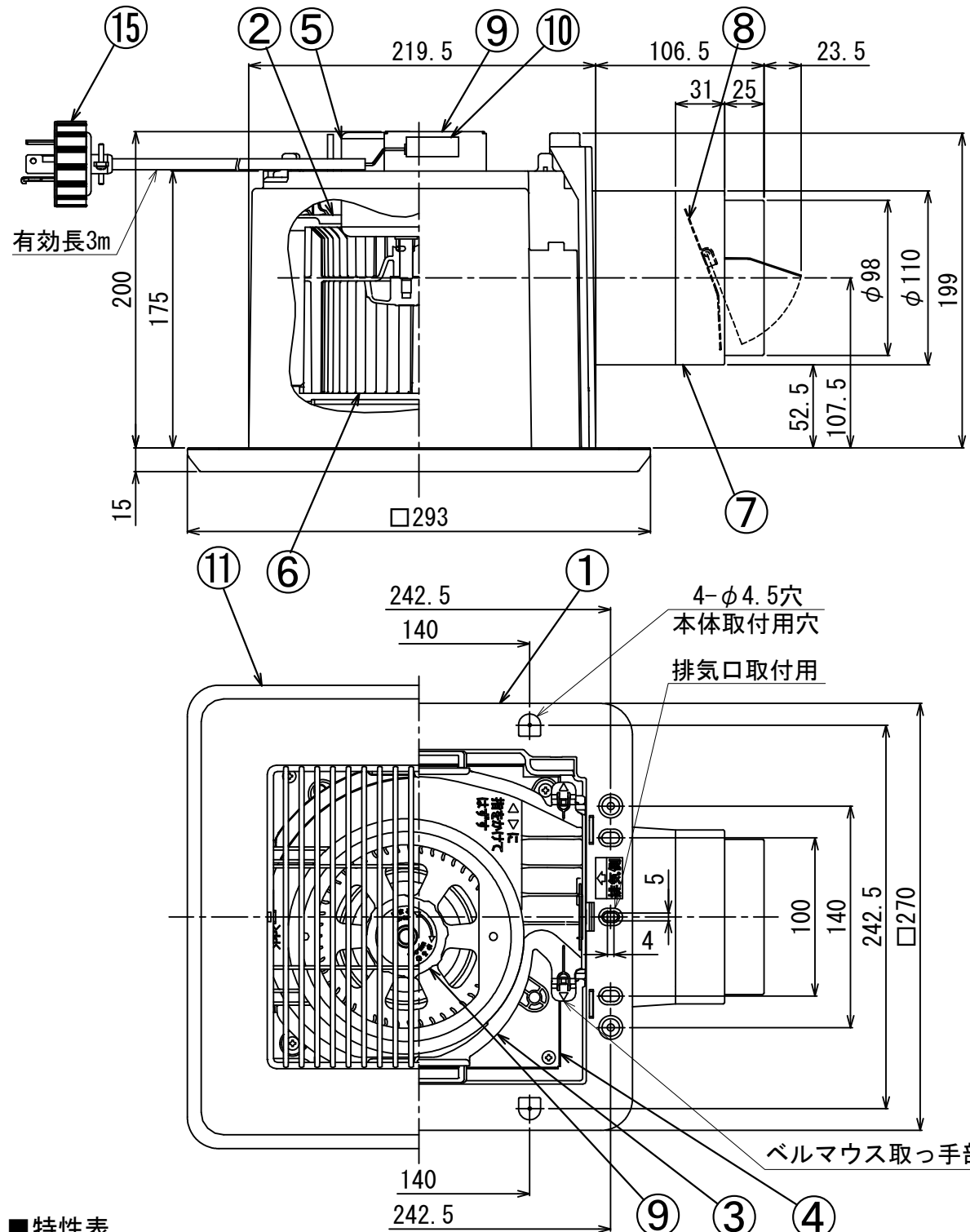
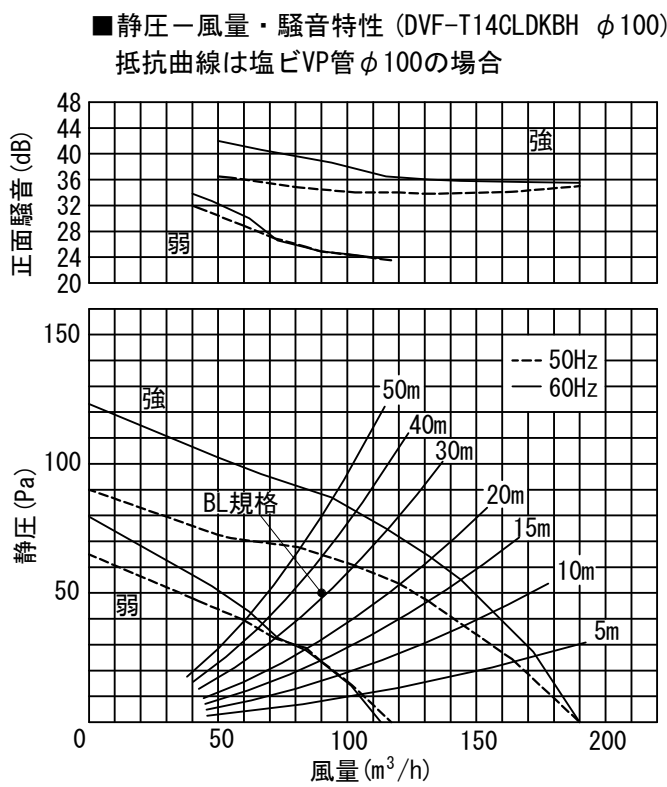
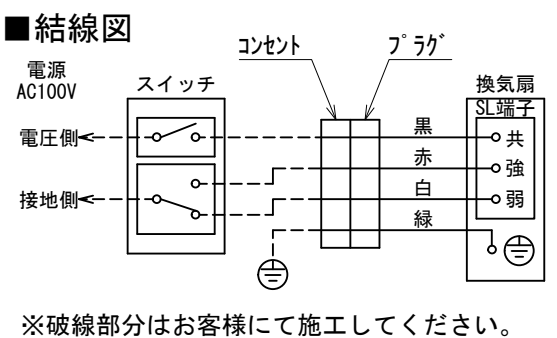
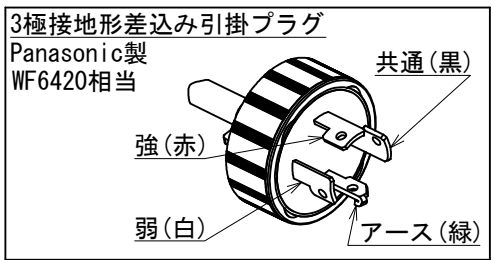


東芝換気扇 (ダクト用・低騒音形)

優良住宅部品「BL」認定〈換気ユニット サニタリー用ファン 浴室用Ⅱ型〉



品番	部品名	材質	表面処理	色調
1	本体枠	PP樹脂		マンセルN1
2	ケーシング	PP樹脂		マンセルN1
3	ベルマウス	PP樹脂		マンセルN1
4	天板	亜鉛鉄板		
5	モータ	4極コンデンサー誘導電動機		
6	羽根	PP樹脂		マンセルN1
7	排気口	ABS樹脂		マンセルN1
8	シャッター	PP樹脂		
9	つまみ	PP樹脂		マンセルN1
10	電装カバー	亜鉛鉄板		
11	本体カバー	ABS樹脂		マンセル2.5GY9.0/0.5
12	SL端子	AC300V 7A		
13	アース端子	銅合金	スズメッキ	
14	吊下金具	亜鉛鉄板		別売 (DV-2T)
15	プラグ付電源コード	3極接地形差込み引掛プラグ付4芯ビニルキャブタイヤコード		



■特性表

形名	方式	定格電圧 (V)	速調	周波数 (Hz)	消費電力 (W)	電流 (A)	風量 (m³/h)			騒音 (dB)	質量 (kg)
							0Pa	ダクト20m相当長	ダクト30m相当長		
DVF-T14CLDKBH	天井用	100	強	50	18	0.19	190	120	103	33	2.7
				60	20	0.20	190	132	115	33	
				50	13	0.13	117	84	72	21.5	
				60	12.5	0.13	113	84	73	21	

電動機形式	絶縁抵抗	耐電圧	埋込寸法	絶縁区分	開口面積
4極コンデンサー誘導電動機	10MΩ以上 (500Vメガー)	AC1000V1分間	22.5cm角	E種	234cm²

* 風量値は JIS C-9603チャンバー方式による。
 * 本仕様は改良のため変更することがありますのでご了承ください。
 ・比消費電力: 0.14/0.13 (W/(m³/h))
 (比消費電力はBL規程の静圧(50pa)時の消費電力を風量で割ったものである。)

東芝キャリア株式会社		形名	DVF-T14CLDKBH
作成年月日	H. 28. 4. 1	図面番号	AV005220