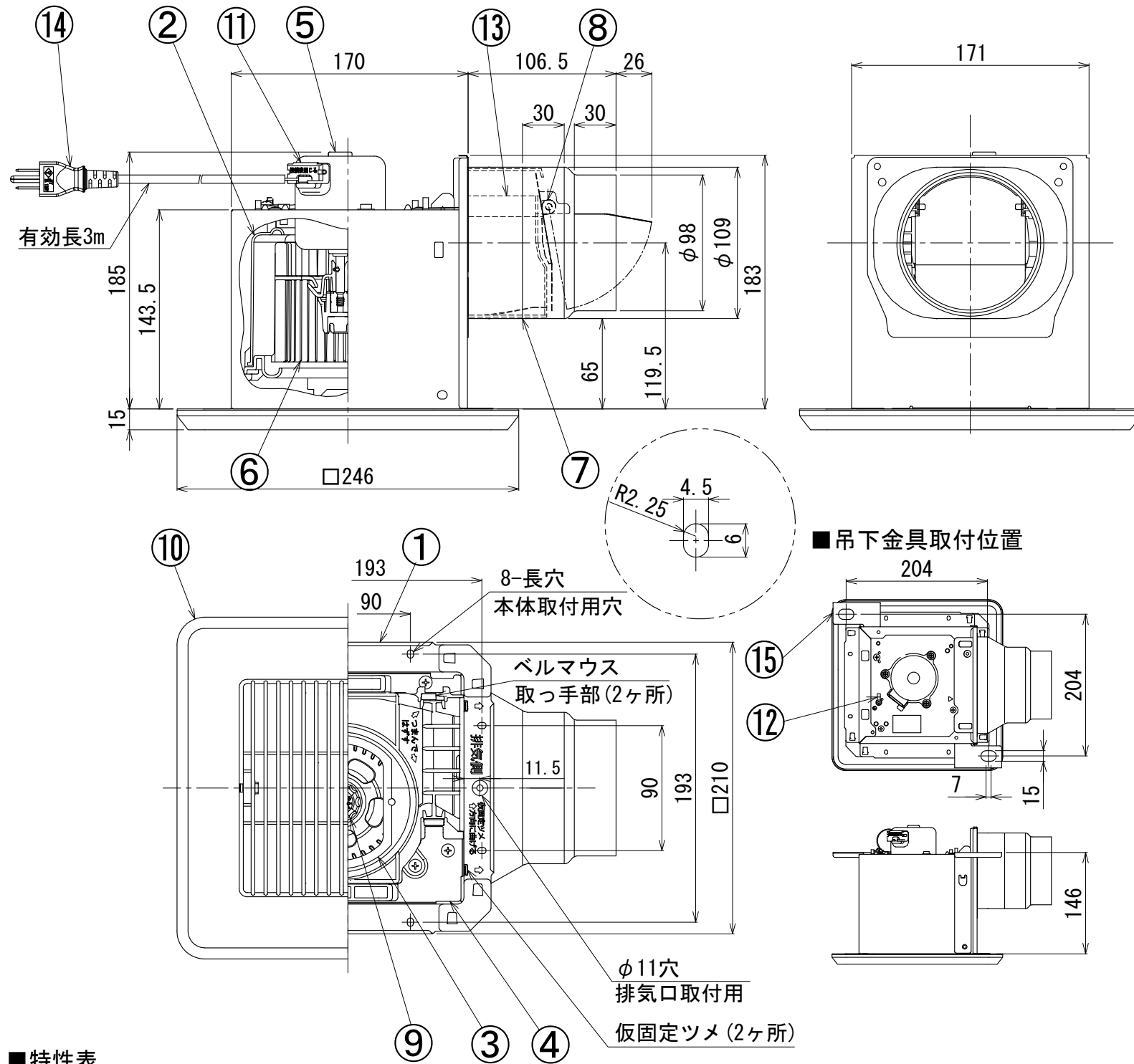


# 東芝換気扇（ダクト用・低騒音形）

優良住宅部品「BL」認定〈換気ユニット サニタリー用ファン 浴室用I型〉

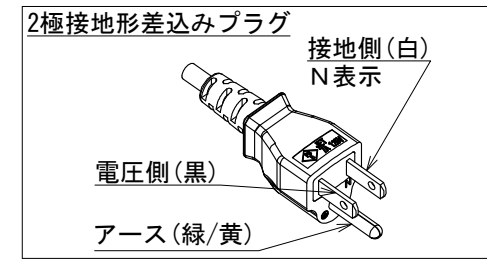


付属品  
\* 木ねじ...5本  
(φ4×35L)

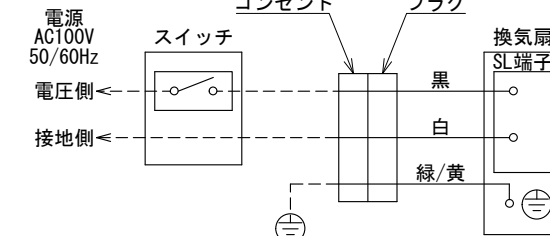
開口面積：161 cm<sup>2</sup>

品番	部品名	材質	表面処理	色調
1	本体枠	鋼板	高耐食性亜鉛合金メッキ	
2	ケーシング	PP樹脂		マンテルN1
3	ベルマウス	PP樹脂		マンテルN1
4	天板	鋼板	高耐食性亜鉛合金メッキ	
5	モータ	2極コンデンサー誘導電動機		
6	羽根	PP樹脂		マンテルN1
7	排気口	鋼板	亜鉛合金メッキ	
8	シャッター	アルミニウム板		
9	つまみ	PP樹脂		マンテルN1
10	本体カバー	ABS樹脂	艶あり	マンテル2.5GY9.0/0.5
11	SL端子	AC125V 1A	モータ内に内蔵	
12	アース端子	銅合金	スズメッキ	
13	シャッターガイド	PP樹脂		
14	プラグ付電源コード	2極接地形差込みプラグ付3芯ビニルキャブタイヤコード		
15	吊下金具	鋼板	亜鉛メッキ	別売(DV-2T1)

## 吊下金具取付位置



## 結線図

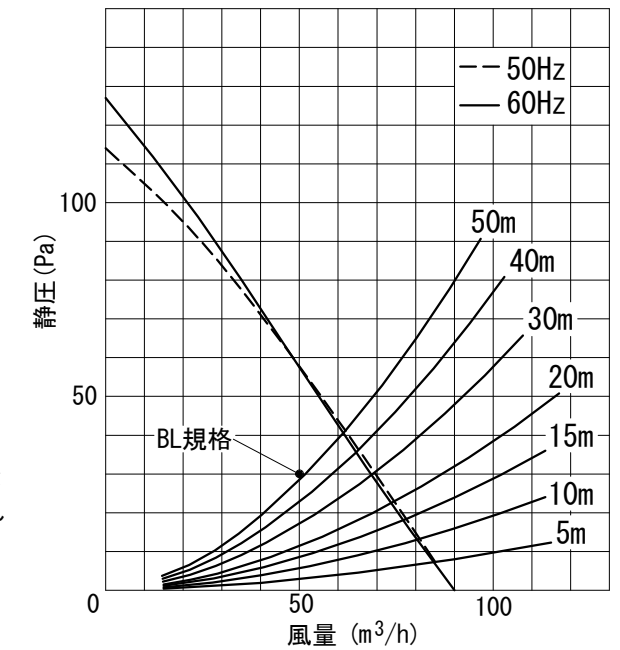
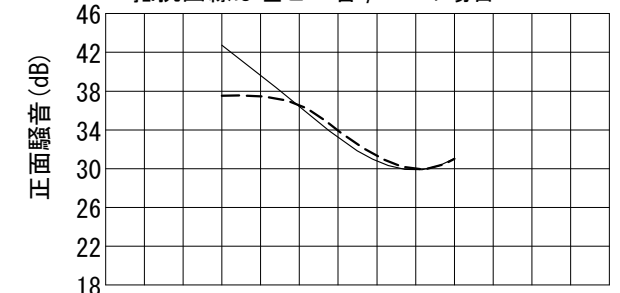


※破線部分はお客様にて施工してください。

※正面騒音は、室外側ダクト内音が測定室に出ないようにし、本体カバー正面(下方)より1m離れた地点でのAレンジによる値です。

## 静圧-風量・騒音特性(DVF-T10LB φ100)

抵抗曲線は塩ビVP管φ100の場合



## 特性表

形名	方式	定格電圧 (V)	周波数 (Hz)	消費電力 (W)	電流 (A)	風量 (m <sup>3</sup> /h)			騒音 (dB)	質量 (kg)
						0Pa	ダクト20m相当長	ダクト30m相当長		
DVF-T10LB	天井用	100	50	10	0.100	90	75	69	26.5	2.2
			60	11.5	0.116	90	74	69	26.5	

電動機形式	2極コンデンサー誘導電動機	絶縁抵抗	10MΩ以上 (500Vメガ)	耐電圧	AC1000V1分間	埋込寸法	17.5 cm角
						絶縁区分	E種

\* 風量値は JIS C-9603チャンバー方式による。  
\* 本仕様は改良のため変更することがありますのでご了承ください。

・比消費電力：0.15/0.17 (W/(m<sup>3</sup>/h))  
(比消費電力はBL規程の静圧(30pa)時の消費電力を風量で割ったものである。)

東芝キャリア株式会社		形名	DVF-T10LB
作成年月日	H31.4.1	図面番号	AV005448