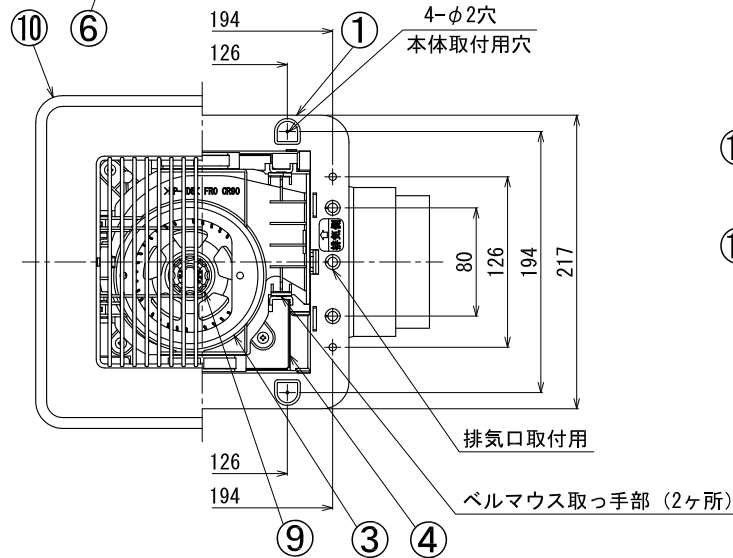
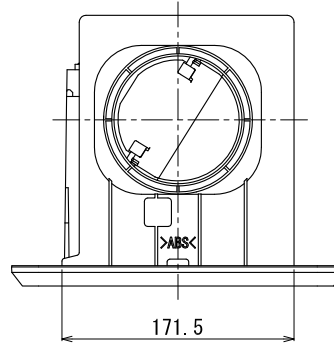
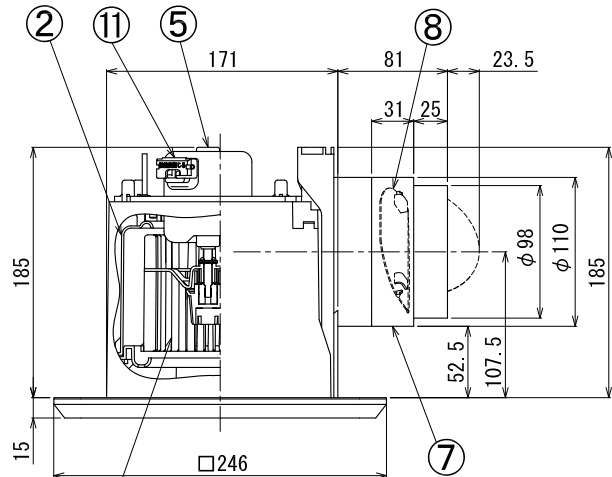
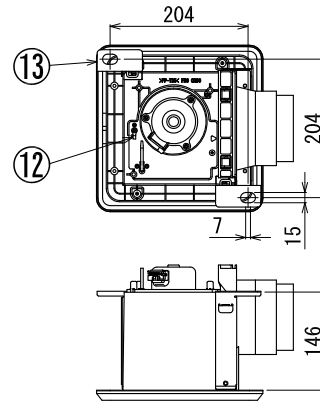


東芝換気扇（ダクト用・低騒音形）

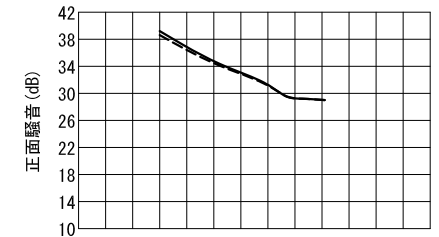


■吊下金具取付位置

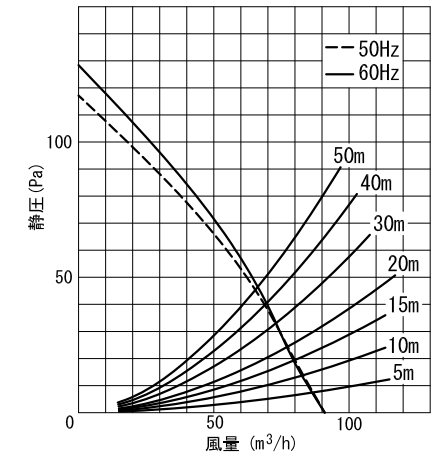


付属品	品番	部品名	材質	表面処理	色調
*木ねじ…5本 (φ4×35L)	1	本体枠	PP樹脂		マンセルN1
	2	ケーシング	PP樹脂		マンセルN1
	3	ベルマウス	PP樹脂		マンセルN1
	4	天板	亜鉛鉄板		
	5	モータ	2極コンデンサー誘導電動機		
	6	羽根	PP樹脂		マンセルN1
	7	排気口	ABS樹脂		マンセルN1
	8	シャッター	PP樹脂		
	9	つまみ	PP樹脂		マンセルN1
	10	本体カバー	ABS樹脂		マンセル2.5GY9.0/0.5
	11	SL端子	AC125V 1A	モータ内に内蔵	
	12	アース端子	銅合金	スズメッキ	
	13	吊下金具	亜鉛鉄板		別売 (DV-2T)

■静圧-風量・騒音特性 (DVF-XT10CDA φ100)
抵抗曲線は塩ビVP管φ100の場合



※特性、静圧-風量・騒音特性は、スタンダード格子タイプ本体カバー (DV-X10L) を使用した場合の値です。
その他本体カバーの特性は、別売本体カバーの納入仕様書をご確認ください。
正面騒音は、室外側ダクト内音が測定室に出ないようにし、本体カバー正面 (下方) より1m離れた地点でのAレンジによる値です。



■特性表

形名	方式	定格電圧 (V)	周波数 (Hz)	消費電力 (W)	電流 (A)	風量 (m³/h)			騒音 (dB)	質量 (kg)
						0Pa	ダクト20m相当長	ダクト30m相当長		
DVF-T10CL	天井用	100	50	10.1	0.102	91	77	73	26	1.5
			60	11.6	0.116	91	77	73	26	

電動機形式	絶縁抵抗	耐電圧	埋込寸法	絶縁区分	開口面積
2極コンデンサー誘導電動機	10MΩ以上 (500Vメガー)	AC1000V1分間	17.5cm角	E種	161cm²

* 風量値は JIS C-9603チャンバー方式による。
* 本仕様は改良のため変更することがありますのでご了承ください。

東芝キャリア株式会社		形名	DVF-T10CL
作成年月日	H25. 4. 1	図面番号	AV005070