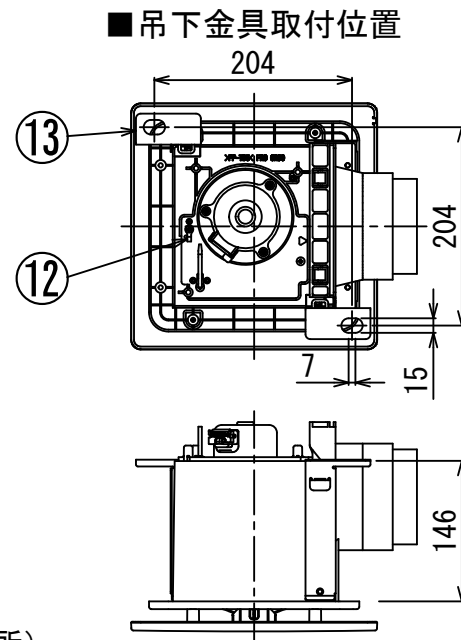
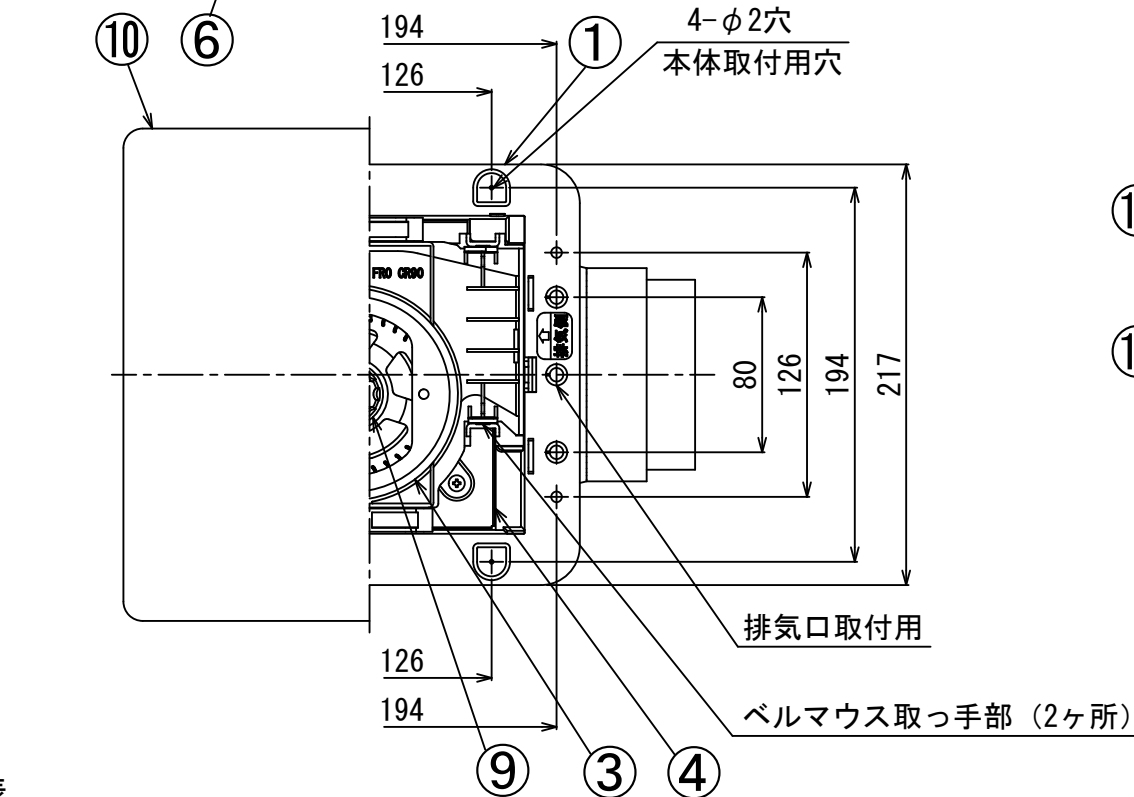
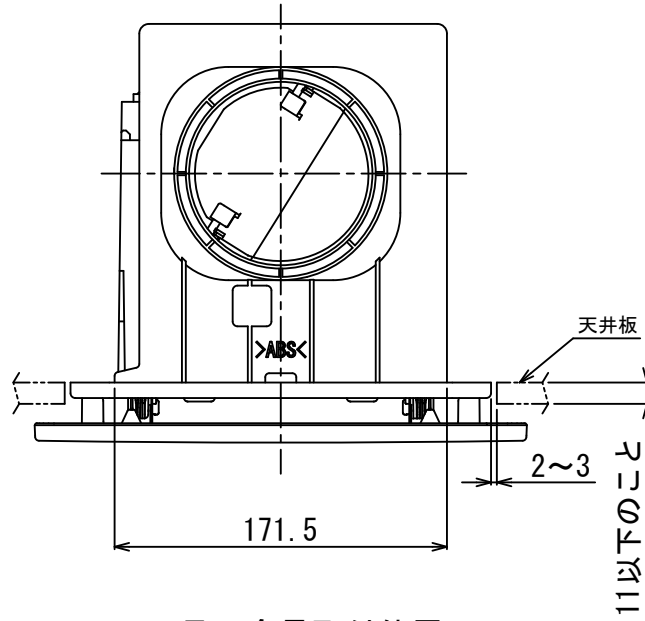
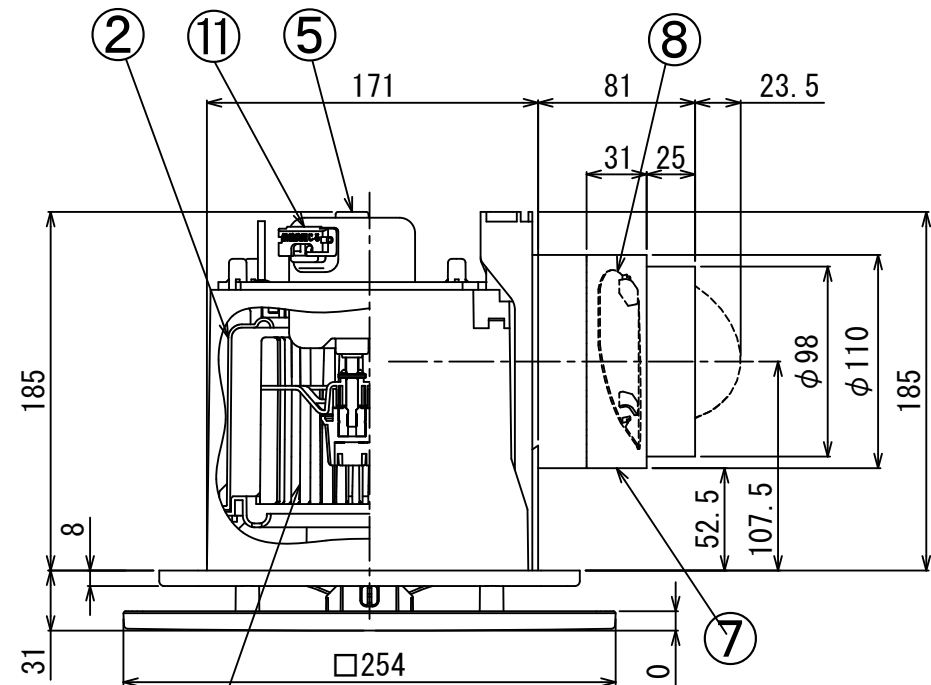


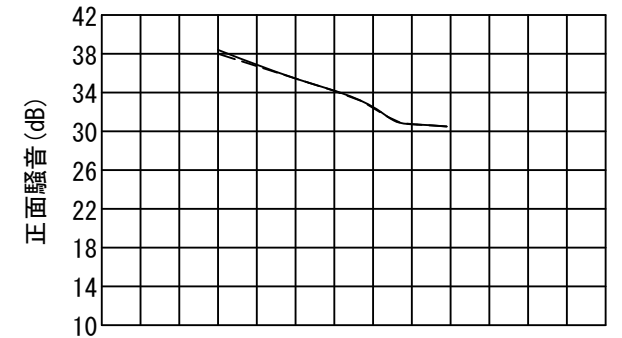
東芝換気扇（ダクト用・低騒音形）



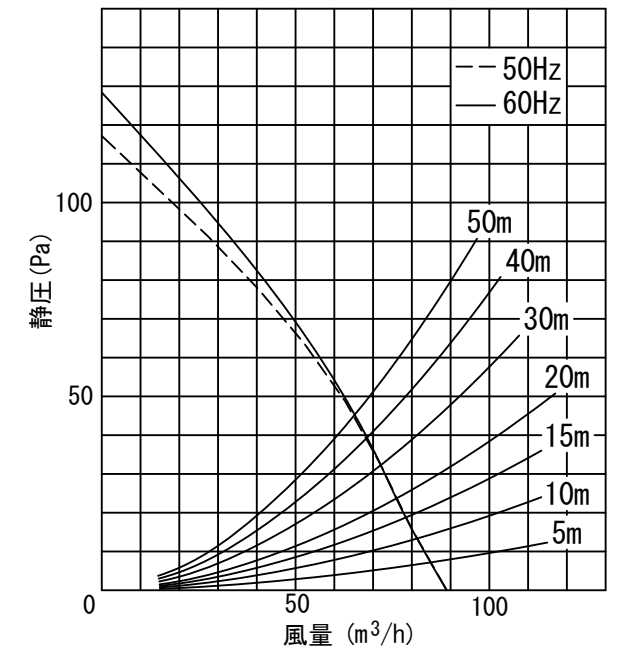
付属品
* 木ねじ...5本
(φ4×35L)

品番	部品名	材質	表面処理	色調
1	本体枠	PP樹脂		マンテルN1
2	ケーシング	PP樹脂		マンテルN1
3	ベルマウス	PP樹脂		マンテルN1
4	天板	亜鉛鉄板		
5	モータ	2極コンデンサ誘導電動機		
6	羽根	PP樹脂		マンテルN1
7	排気口	ABS樹脂		マンテルN1
8	シャッター	PP樹脂		
9	つまみ	PP樹脂		マンテルN1
10	本体カバー	ABS樹脂		マンテル2.5GY9.0/0.5
11	SL端子	AC125V 1A	モータ内に内蔵	
12	アース端子	銅合金	スズメッキ	
13	吊下金具	亜鉛鉄板		別売 (DV-2T)

■ 静圧・風量・騒音特性 (DVF-T10CB φ100)
抵抗曲線は塩ビVP管φ100の場合



※ 正面騒音は、室外側ダクト内音が測定室に出ないようにし、本体カバー正面(下方)より1m離れた地点でのAレンジによる値です。



■ 特性表

形名	方式	定格電圧 (V)	周波数 (Hz)	消費電力 (W)	電流 (A)	風量 (m³/h)			騒音 (dB)	質量 (kg)
						0Pa	ダクト20m相当長	ダクト30m相当長		
DVF-T10CB	天井用	100	50	10.1	0.102	89	76	72	26.5	1.5
			60	11.6	0.116	89	76	72	26.5	

電動機形式	絶縁抵抗	耐電圧	埋込寸法	絶縁区分	開口面積
2極コンデンサ誘導電動機	10MΩ以上 (500Vメガー)	AC1000V1分間	17.5cm角	E種	98cm²

* 風量値は JIS C-9603チャンバー方式による。
* 本仕様は改良のため変更することがありますのでご了承ください。

東芝キヤリア株式会社		形名	DVF-T10CB
作成年月日	H. 26. 4. 1	図面番号	AV005131