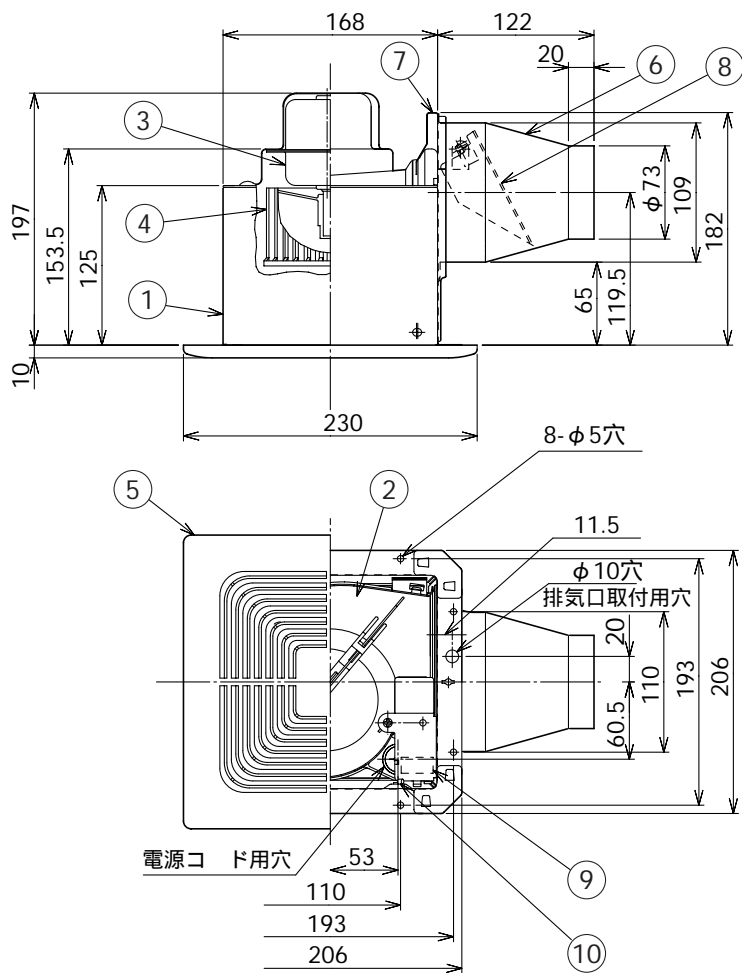


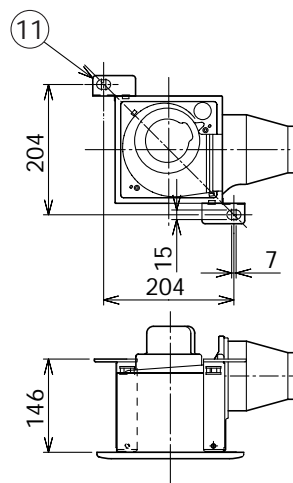
# 東芝換気扇 (ダクト用・低騒音形)



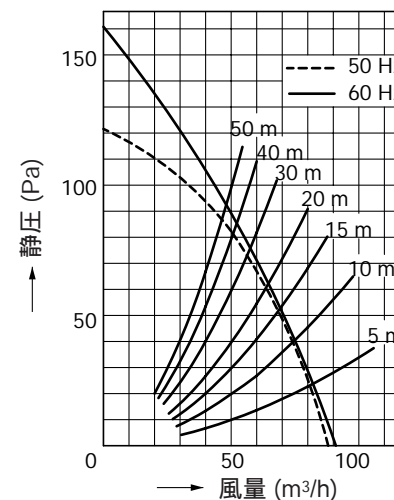
- 付属品  
 ・木ねじ (φ4×35L) …… 5本  
 ・取付ボルト …………… 1本

品番	部品名	材質	表面処理	色調
1	外枠	着色亜鉛鉄板		マンセルN-2
2	ケーシング	PP樹脂		マンセルN-1
3	モーター	2極コンデンサー誘導電動機		
4	羽根	PP樹脂		
5	化粧枠	PP樹脂		マンセル1Y9.3/0.5
6	排気口	亜鉛鉄板		
7	取付板	亜鉛鉄板		
8	シャッター	ABS樹脂		
9	SL端子	AC300V 7A		
10	アース端子	銅合金	スズメッキ	
11	吊下金具	亜鉛鉄板		別売 (DV-2T)

## 吊下金具取付位置



## 静圧-風量特性 (DVF-S10V4 φ75) 抵抗曲線は塩ビVP管φ75の場合



## 特性表

形名	方式	定格電圧 (V)	周波数 (Hz)	消費電力 (W)	電流 (A)	風量 (m³/h)			騒音 (dB)	質量 (kg)
						0Pa時	30Pa時	50Pa時		
DVF-S10V4	天井用	100	50	12	0.14	88	78	69	32	1.8
			60	13	0.14	91	80	71	33	
電動機形式	2極コンデンサー誘導電動機		絶縁抵抗	10MΩ以上 (500Vメガー)		耐電圧	AC1000V 1分間		埋込寸法	17.5cm角
公称羽根径	10cm		開口面積	132cm²		使用周囲温度			絶縁区分	E種
									0 ~ 40	

風量はチャンバ方式による。  
 本仕様は改良のため変更することがありますのでご了承ください。

東芝キヤリア株式会社

形名

DVF-S10V4

作成年月日

H.20.5.1

図面番号

AV004520