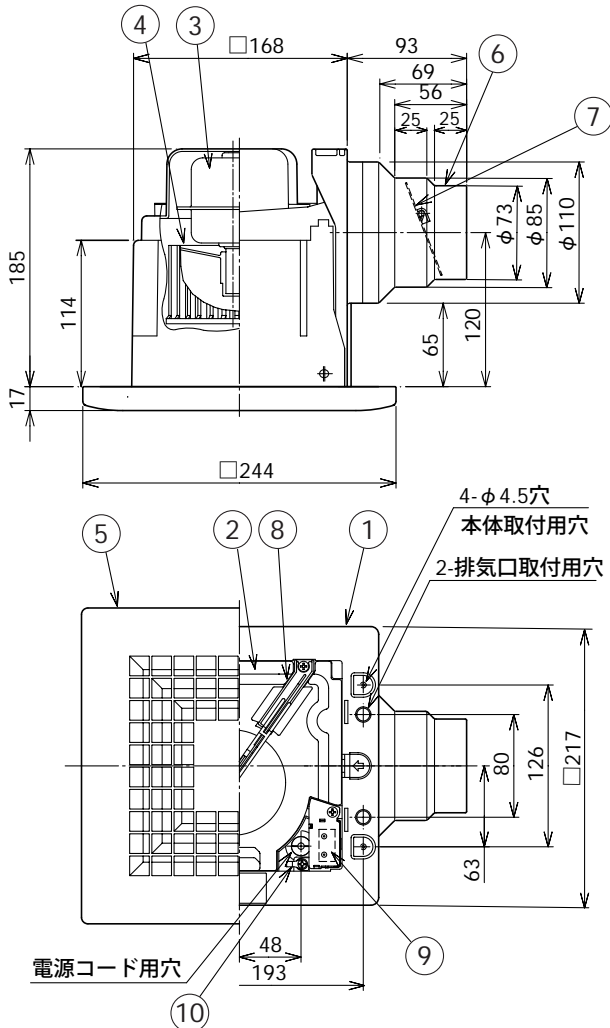


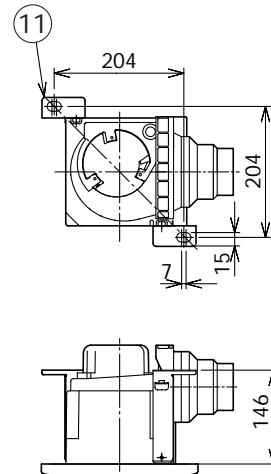
東芝換気扇 (ダクト用・低騒音形)

| 付属品 |
|-----------------------|
| ・木ねじ (φ4×35L)..... 6本 |

| 品番 | 部品名 | 材質 | 表面処理 | 色調 |
|----|----------|---------------|-------|---------------|
| 1 | 本体枠 | PP樹脂 | | マンセル1Y9.3/0.5 |
| 2 | ケーシング | 発泡PS樹脂 | | |
| 3 | モーター | 2極コンデンサー誘導電動機 | | |
| 4 | 羽根 | PP樹脂 | | |
| 5 | 本体カバー | ABS樹脂 | | マンセル1Y9.3/0.5 |
| 6 | 排気口 | PP樹脂 | | マンセル1Y9.3/0.5 |
| 7 | シャッター | PP樹脂 | | |
| 8 | スプリング取付板 | PP樹脂 | | |
| 9 | SL端子 | AC300V 7A | | |
| 10 | アース端子 | 銅合金 | スズメッキ | |
| 11 | 吊下金具 | 亜鉛鉄板 | | 別売 (DV-2T) |

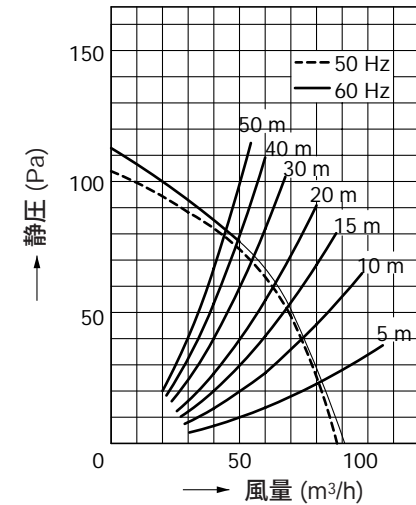


吊下金具取付位置



静圧-風量特性 (DVF-S10H4 φ75)

抵抗曲線は塩ビVP管φ75の場合



特性表

| 形名 | 方式 | 定格電圧 (V) | 周波数 (Hz) | 消費電力 (W) | 電流 (A) | 風量 (m³/h) | | | 騒音 (dB) | 質量 (kg) |
|-----------|---------------|----------|----------|------------------|----------|-------------|-------|---------|---------|---------|
| | | | | | | 0Pa時 | 30Pa時 | 50Pa時 | | |
| DVF-S10H4 | 天井用 | 100 | 50 | 11 | 0.12 | 88 | 78 | 70 | 31.0 | 1.4 |
| | | | 60 | 12 | 0.13 | 91 | 80 | 72 | 31.5 | |
| 電動機形式 | 2極コンデンサー誘導電動機 | | 絶縁抵抗 | 10MΩ以上 (500Vメガー) | 耐電圧 | AC1000V 1分間 | 埋込寸法 | 17.5cm角 | 質量 | E種 |
| 公称羽根径 | 10cm | 開口面積 | 118cm² | 使用周囲温度 | 0°C~40°C | | | | | |

※風量はチャンバー方式による。
 ※本仕様は改良のため変更することがありますのでご了承ください。

| | | | |
|------------|----------|------|-----------|
| 東芝キヤリア株式会社 | | 形名 | DVF-S10H4 |
| 作成年月日 | H.20.5.1 | 図面番号 | AV004522 |