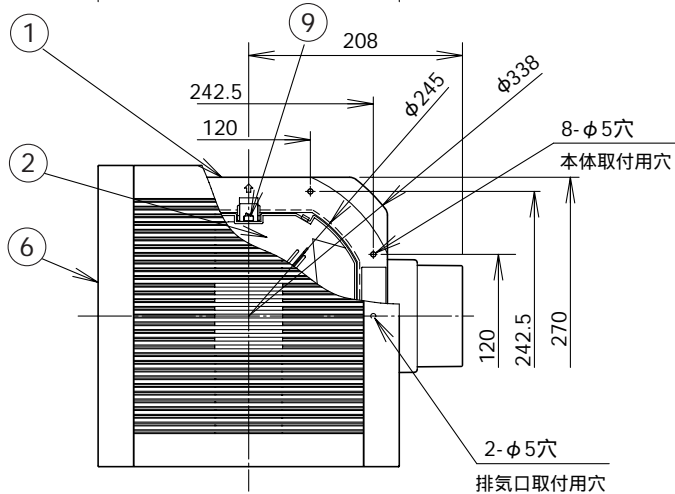
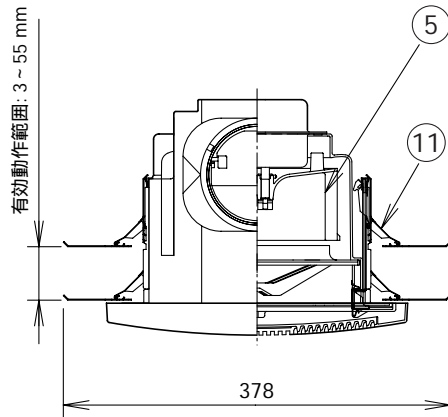
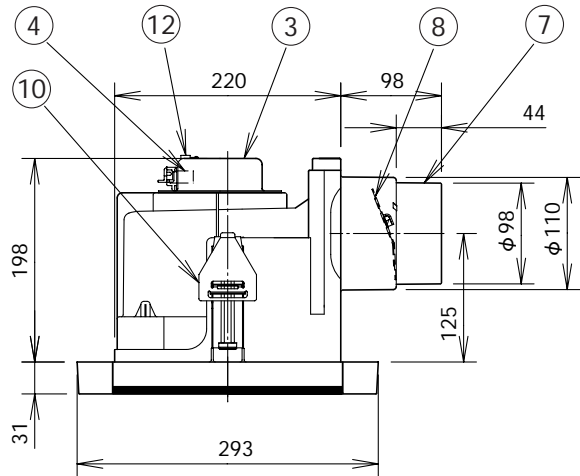


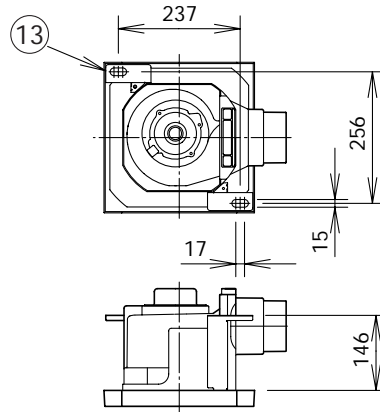
東芝換気扇 (ダクト用)

- 付属品
 ・落下防止用ひも …… 1個
 ・タッピンねじ …… 1個

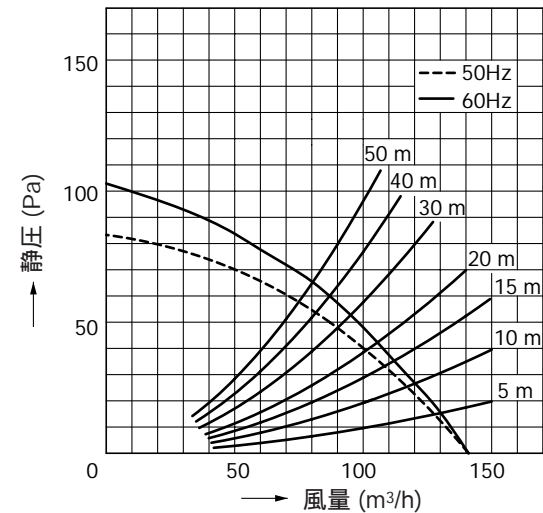
品番	部品名	材質	表面処理	色調
1	本体枠	PP樹脂		マンセル1Y9.3/0.5
2	ケーシング	PP樹脂		マンセル1Y9.3/0.5
3	モーター	4極コンデンサー誘導電動機		
4	SL端子	AC125V 1A モーター内に内蔵		
5	羽根	PP樹脂		
6	本体カバー	ABS樹脂	白木調ホットスタンプ	マンセル1Y9.3/0.5
7	排気口	PP樹脂		
8	シャッター	PP樹脂		
9	取付金具	SUS304		
10	支持板	亜鉛鋼板		
11	板バネ	SUS304		
12	アース端子	銅合金	スズメッキ	
13	吊下金具	亜鉛鉄板		別売 (DV-3T)



吊下金具取付位置



静圧 - 風量特性 (DVF-A14KC4 φ100)
 抵抗曲線は塩ビVP管φ100の場合



特性表

形名	方式	定格電圧 (V)	周波数 (Hz)	消費電力 (W)	電流 (A)	風量 (m³/h)			騒音 (dB)	質量 (kg)
						0Pa時	30Pa時	50Pa時		
DVF-A14KC4	天井用	100	50	14	0.14	141	112	87	32	2.1
			60	16	0.16	141	117	98	32	

風量はチャンバ方式による。
 本仕様は改良のため変更することがありますのでご了承ください。

電動機形式	4極コンデンサー誘導電動機	絶縁抵抗	10MΩ以上 (500Vメガー)	耐電圧	AC1000V 1分間	埋込寸法	22.5cm角 25cm丸
公称羽根径	14cm	開口面積	213cm²	使用周囲温度		絶縁区分	E種

東芝キヤリア株式会社

形名

DVF-A14KC4

作成年月日

H.20.5.1

図面番号

AV004528