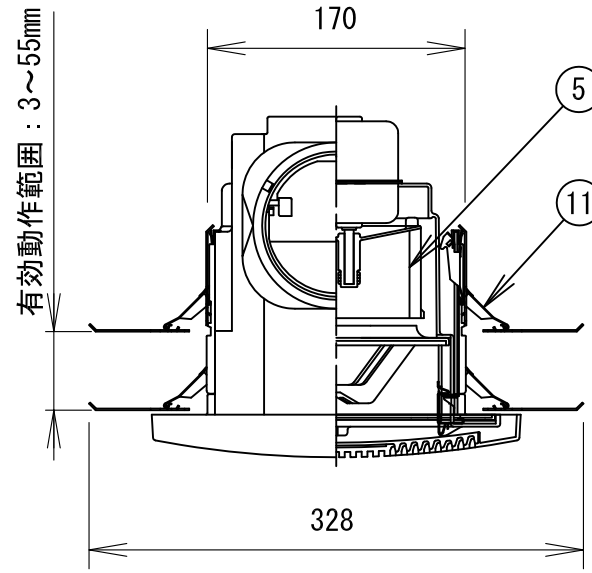
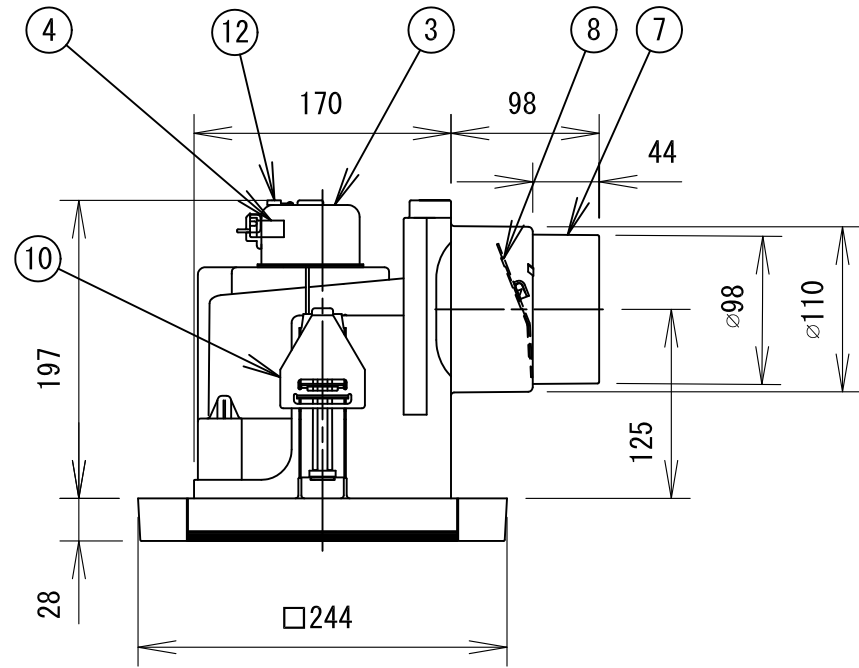


東芝換気扇（ダクト用）

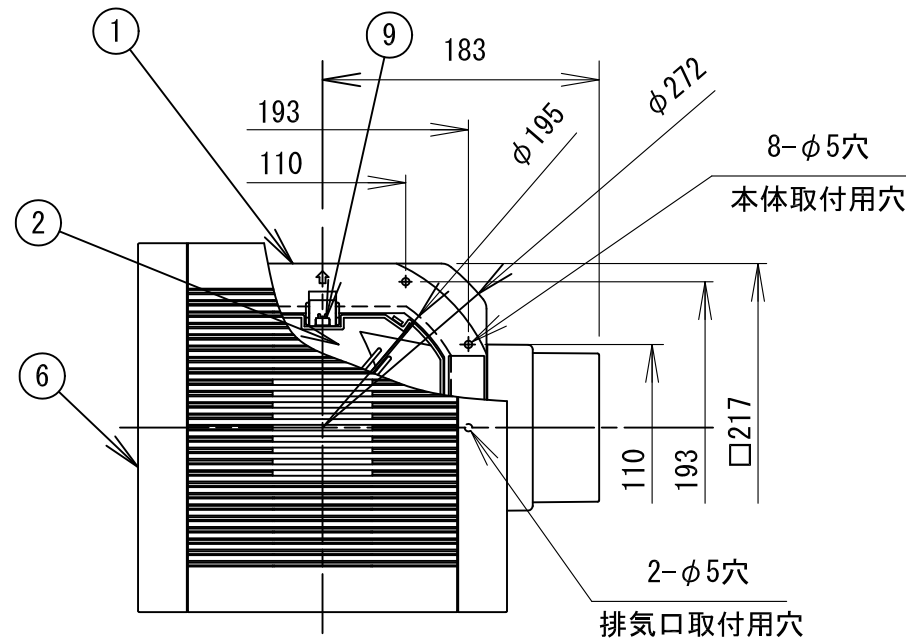
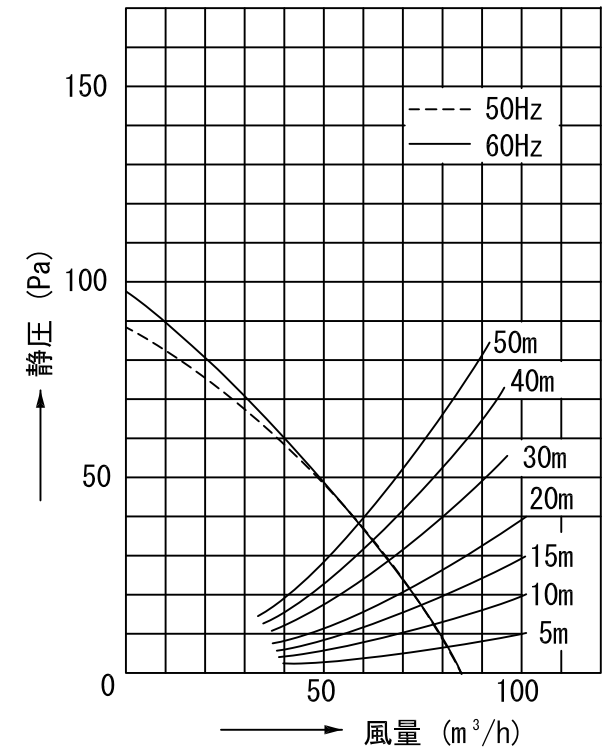


- 付属品
- ・落下防止用ひも ----- 1個
 - ・タッピンねじ ----- 1個

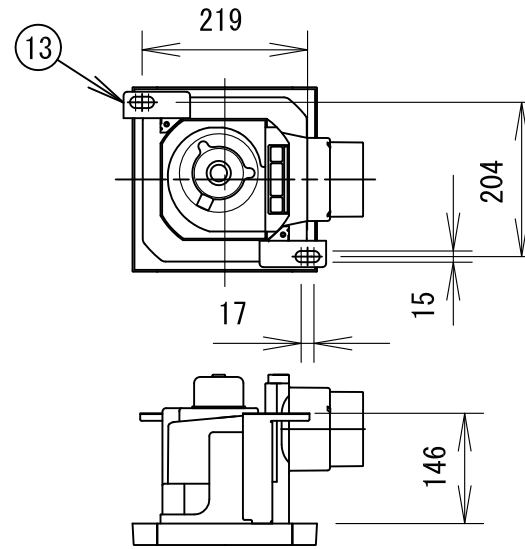
| 品番 | 部品名 | 材質 | 表面処理 | 色調 |
|----|-------|--------------------|------------|------------------|
| 1 | 本体枠 | PP樹脂 | | マンセル1Y9.3/0.5 |
| 2 | ケーシング | PP樹脂 | | マンセル1Y9.3/0.5 |
| 3 | モータ | 2極コンデンサ誘導電動機 E種 | | |
| 4 | SL端子 | AC125V 1A モーター内に内蔵 | | |
| 5 | 羽根 | PP樹脂 | | |
| 6 | 本体カバー | ABS樹脂 | 白木調ホットスタンプ | マンセル8.5YR6.7/3.5 |
| 7 | 排気口 | PP樹脂 | | |
| 8 | シャッター | PP樹脂 | | |
| 9 | 取付金具 | SUS304 | | |
| 10 | 支持板 | 亜鉛鋼板 | | |
| 11 | 板バネ | SUS304 | | |
| 12 | アース端子 | 銅合金 | スズメッキ | |
| 13 | 吊下金具 | 亜鉛鋼板 | | 別売 (DV-3T) |

■ 静圧－風量特性 (DVF-A10KC4 φ100)

抵抗曲線は塩ビVP管φ100の場合



■ 吊下金具取付位置



■ 特性表

| 形名 | 方式 | 定格電圧 (V) | 周波数 (Hz) | 消費電力 (W) | 電流 (A) | 風量 (m ³ /h) | | | 騒音 (dB) | 質量 (kg) |
|------------|-----|----------|----------|----------|--------|------------------------|-------|-------|---------|---------|
| | | | | | | 0Pa時 | 30Pa時 | 50Pa時 | | |
| DVF-A10KC4 | 天井用 | 100 | 50 | 9.0 | 0.09 | 85 | 65 | 48 | 30 | 1.5 |
| | | | 60 | 10.5 | 0.11 | 85 | 65 | 49 | 30 | |

| | | | | | | | |
|-------|--------------|------|------------------|-----|------------|------|--------------------|
| 電動機形式 | 2極コンデンサ誘導電動機 | 絶縁抵抗 | 10MΩ以上 (500Vメガー) | 耐電圧 | AC1000V1分間 | 埋込寸法 | 17.5cm 角 20cm 丸 |
| | | | | | | 絶縁区分 | E種 |

- 風量値は、JIS C9603チャンパー法による。
- 本仕様は、改良のため変更することがありますのでご了承ください。

| | | | |
|-------------------|-------------|------|------------|
| 東芝キヤリア株式会社 | | 形名 | DVF-A10KC4 |
| 作成年月日 | H. 21. 5. 1 | 図面番号 | AV004720 |