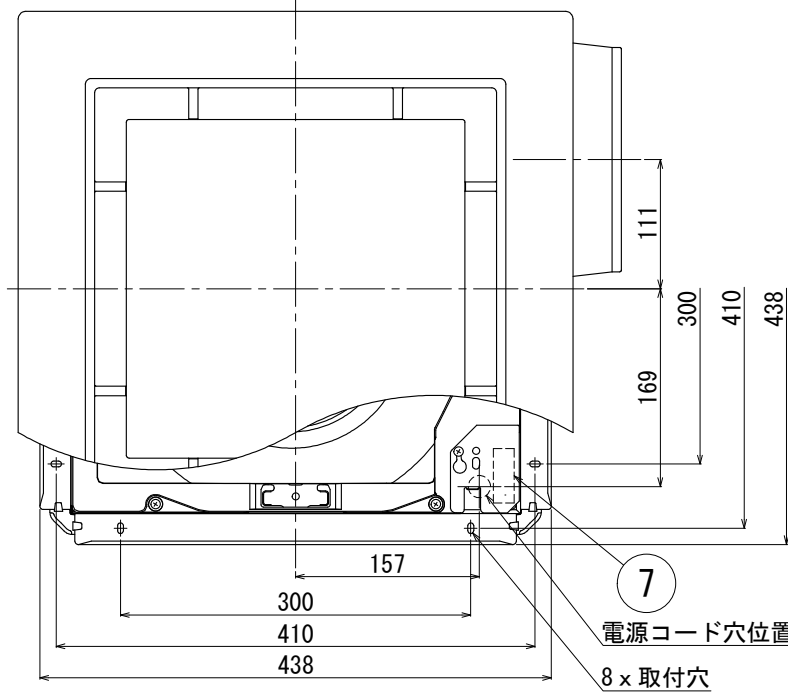
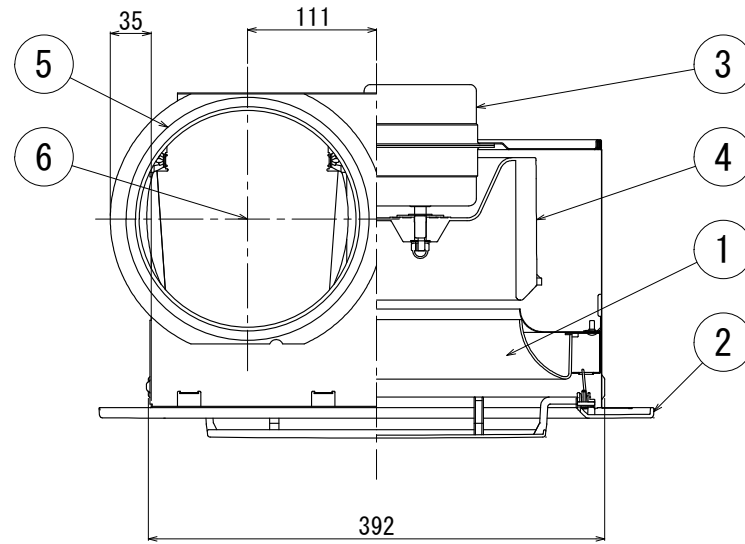
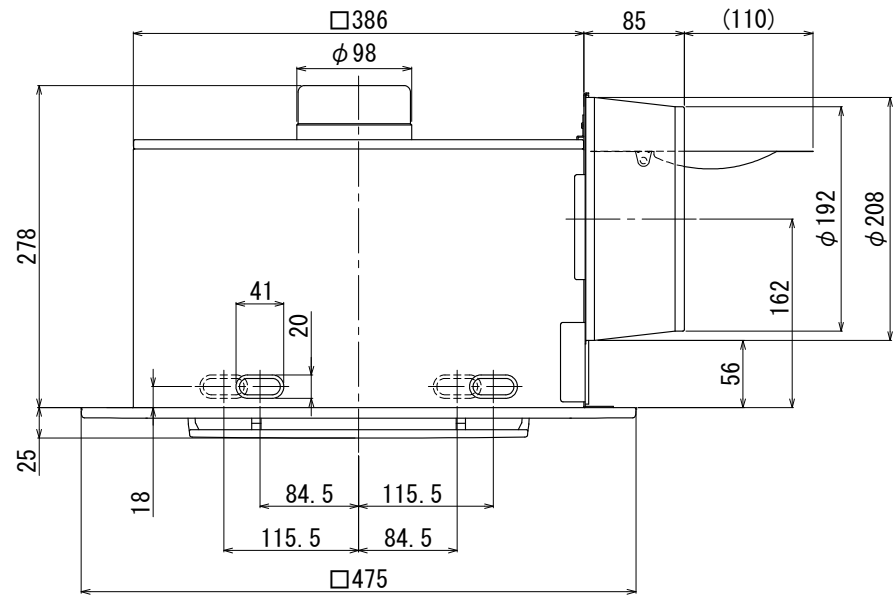
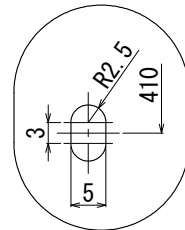


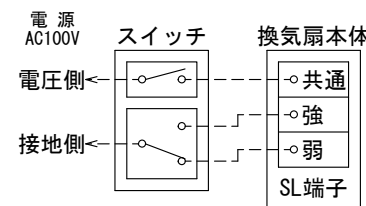
東芝換気扇（ダクト用・低騒音形）



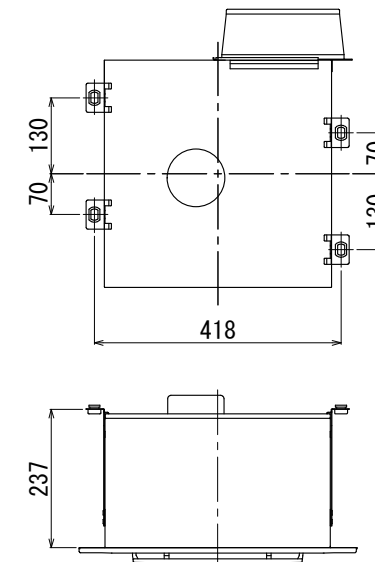
■ 取付穴詳細図



■ 結線図



■ 吊下金具DV-4 T
(別売システム部材)
取付位置(4点吊り)



品番	部品名	材質	色調
1	本体	鋼板	N6
2	本体カバー	合成樹脂	0.8GY9.0/0.5
3	モーター		
4	羽根	合成樹脂	
5	排気口	鋼板	
6	シャッター	耐蝕アルミニウム板	
7	SL端子(連結端子)		

付属品
木ネジ…9本

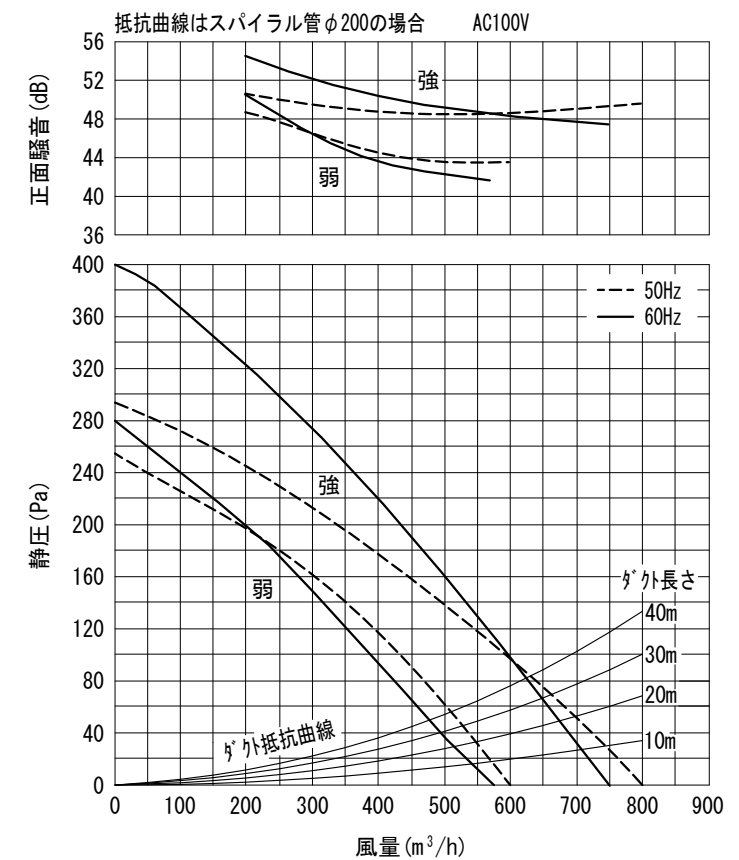
■ 特性表

形名	方式	定格電圧 (V)	速調	周波数 (Hz)	消費電力 (W)	電流 (A)	風量 (m ³ /h)			騒音 (dB)	質量 (kg)
							0Pa	ダクト20m相当長	ダクト30m相当長		
DVF-25FVD10	天井用	100	強	50	80	0.8	800	697	661	46	9.4
				60	90	0.9	750	674	647	45	
			弱	50	57	0.57	600	547	527	39.5	
				60	63	0.63	570	512	493	38.5	

電動機形式	絶縁抵抗	耐電圧	埋込寸法	絶縁区分	開口面積
4極コンデンサー誘導電動機	10MΩ以上 (500Vメガー)	AC1000V 1分間	□395	E種	418cm ²

※風量値は JIS C-9603チャンバー方式による測定値です。
 ※天井埋込寸法 □395は野縁高さ45以下、天井材含む寸法です。
 ●電源コードにヨリ線を使用する際は、棒状圧着端子をご使用ください。
 ●本仕様は改良のため変更することがありますのでご了承ください。

■ P-Q・騒音特性



正面騒音は、室外側ダクト内音が測定室に出ないようにし、グリル正面(下方)より1m離れた地点でのAレンジによる値です。

東芝キャリア株式会社		形名	DVF-25FVD₁₀
作成年月日	H30.4.1	図面番号	AV005428