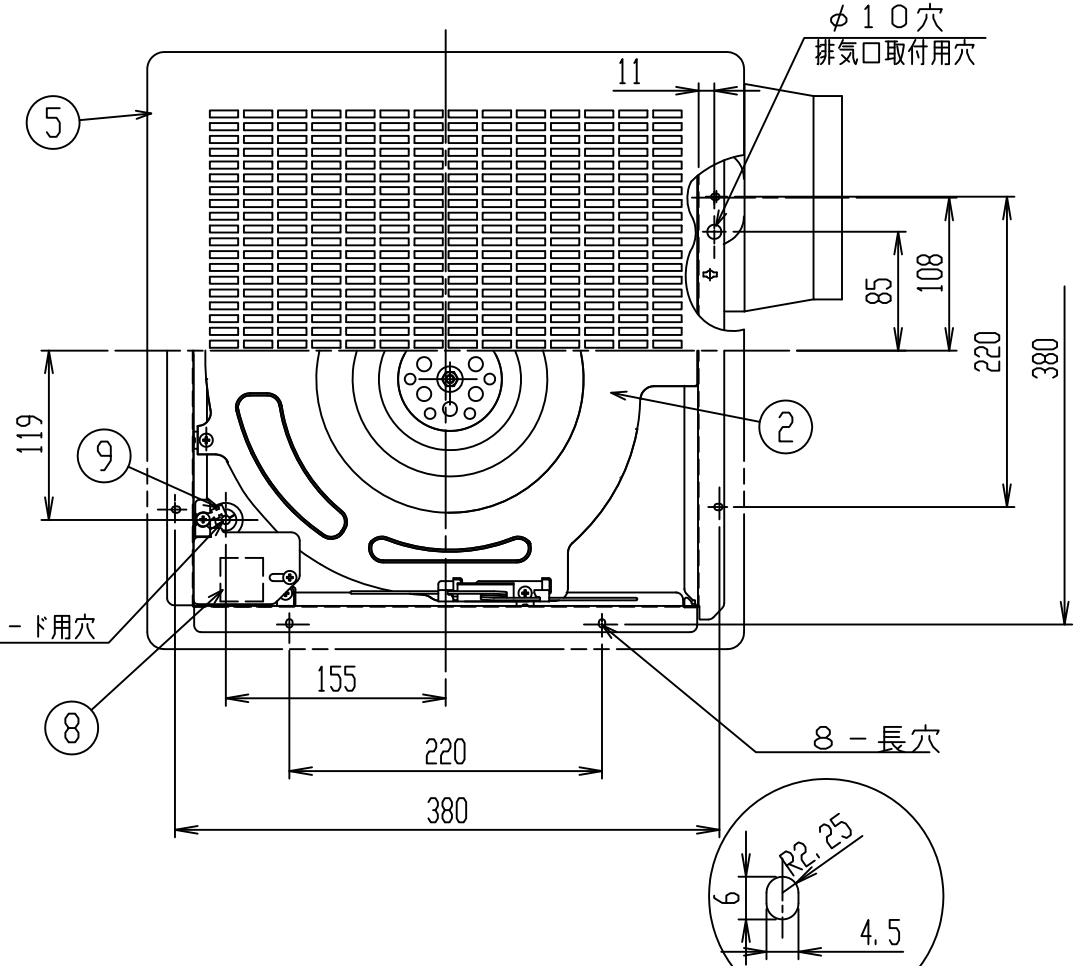
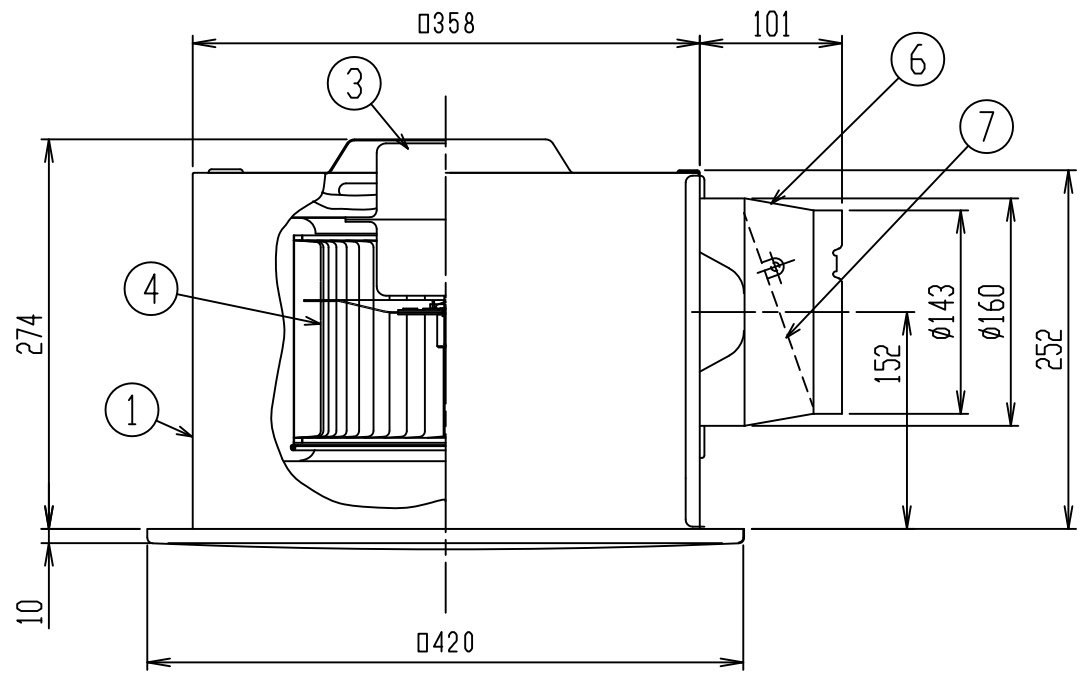


# 東芝換気扇（ダクト用・大風量形）

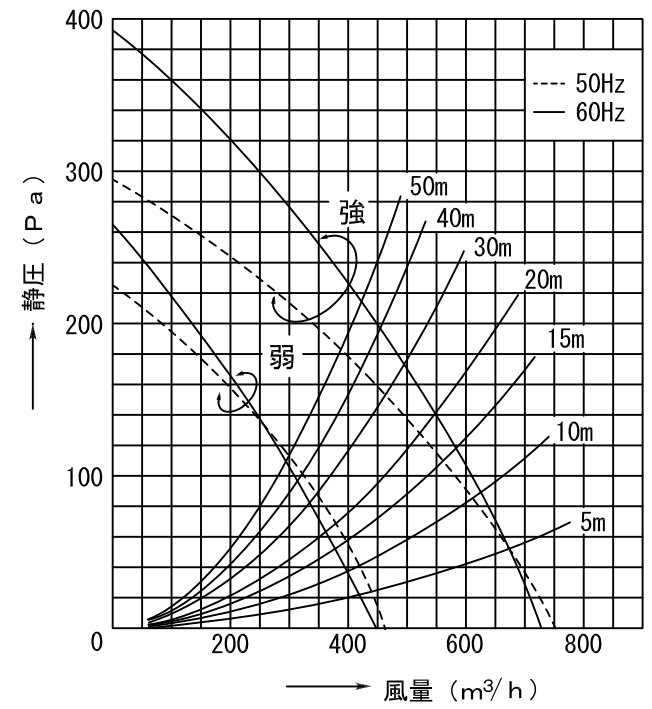
付属品	
*木ねじ	5本 (φ4×35L)
*取付ボルト	1本

品番	部品名	材質	表面処理	色調
1	本体枠	鋼板	潤滑表面処理	
2	ベルマウス	鋼板		
3	モーター	4極コンデンサー誘導電動機		
4	シャッター木	鋼板		
5	本体カバー	鋼板	メラミン塗装	マゼンタ5.6Y9/1.1
6	排気口	鋼板		
7	シャッター	アルミニウム板		
8	SL端子	AC 300V 20A		
9	アース端子	銅合金	スズメッキ	
10	吊下金具	鋼板	三価メッキ	別売(DV-1T)

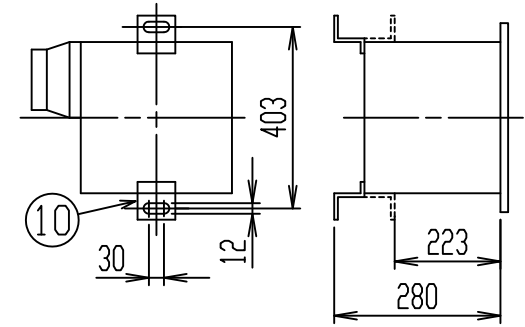


## ■静圧－風量特性 (DVF-23MRQ8 φ150)

抵抗曲線はスパイラル管φ150の場合



## ■吊下金具取付位置



## ■特性表

形名	方式	定格電圧 (V)	周波数 (Hz)	消費電力 (W)	電流 (A)	風量 (m³/h)			騒音 (dB)	質量 (kg)	
						0Pa時	30Pa時	50Pa時			
DVF-23MRQ8	天井用	100	強	50	92	0.95	750	710	675	45.5	9.9
				60	100	1.04	726	700	675	45	
			弱	50	44	0.47	462	430	410	36	
				60	46	0.49	450	410	380	35.5	

電動機形式	4極コンデンサー誘導電動機	絶縁抵抗	10MΩ以上 (500Vメガー)	耐電圧	AC1000V1分間	埋込寸法	36.3cm角
						絶縁区分	E種

\*風量値は、JIS C-9603チャンバー方式による。  
本仕様は、改良のため変更することがありますのでご了承下さい。

<b>東芝キヤリア株式会社</b>		形名	DVF-23MRQ8
作成年月日	H. 21. 4. 1	図面番号	AV004726