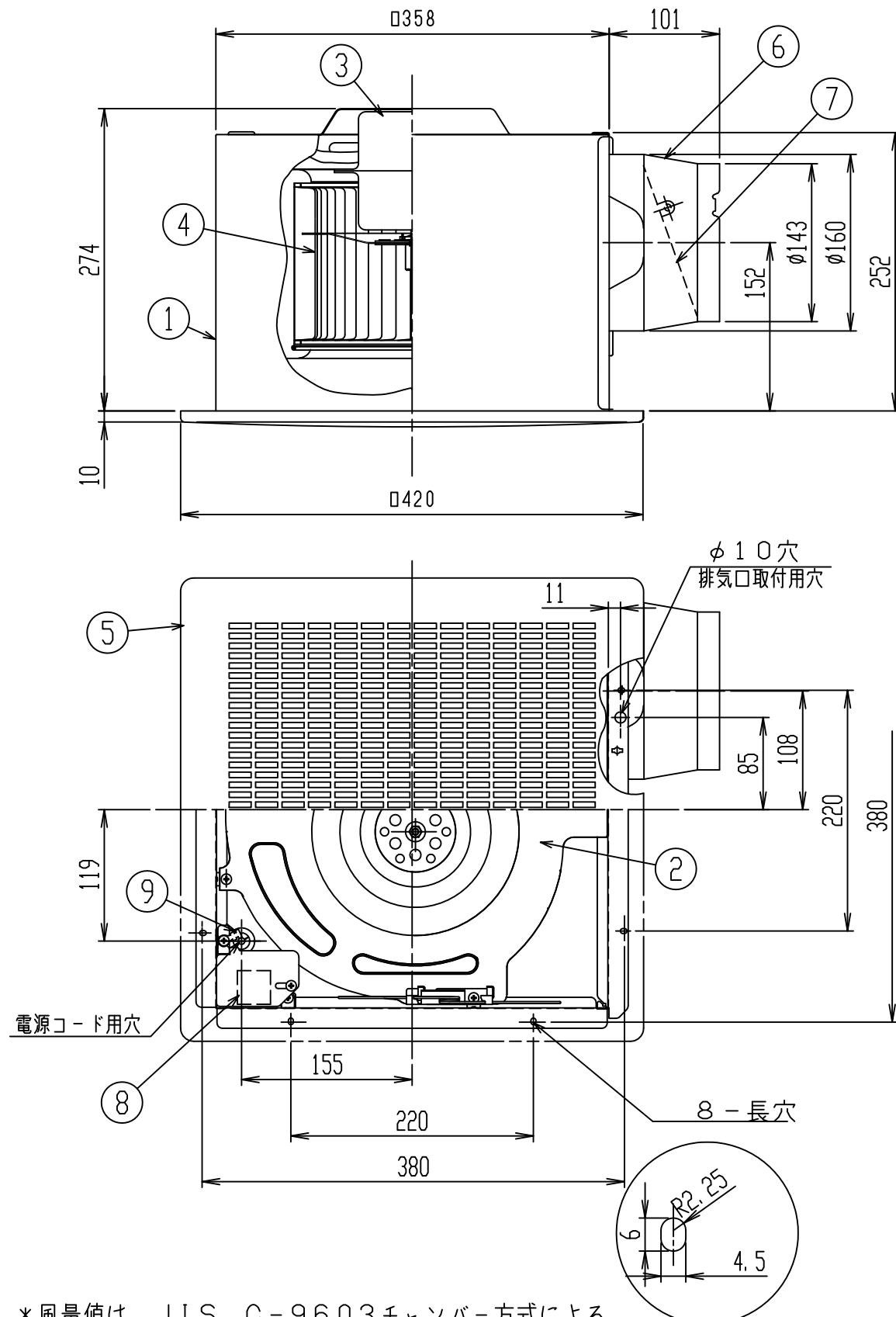


東芝換気扇（ダクト用・低騒音形）

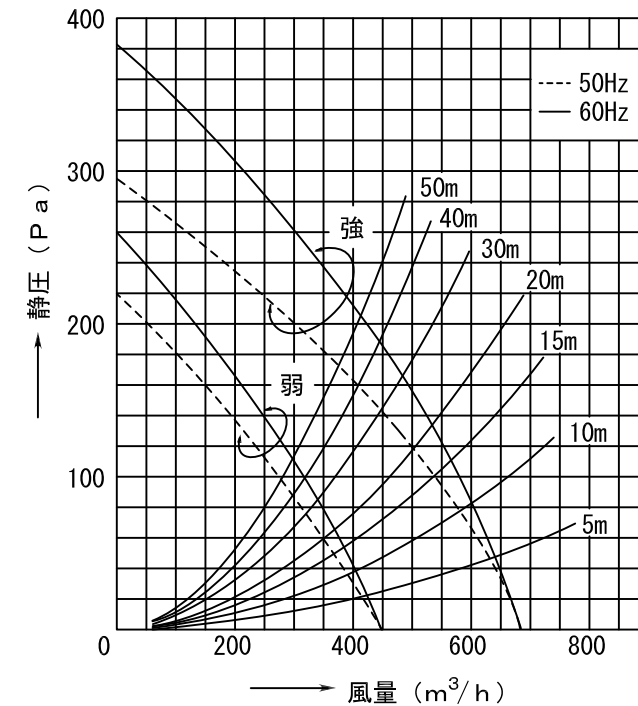


- 付属品**
- *木ねじ・・・5本 (φ4×35L)
 - *取付ボルト・・・1本

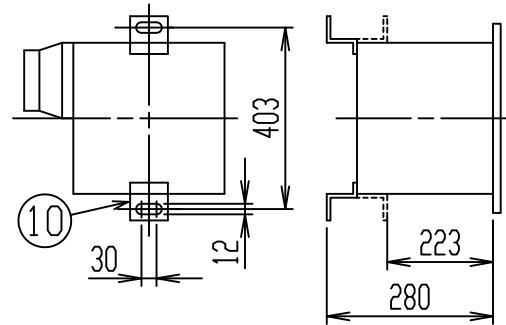
*台所の換気用途として使用する場合は、別売のグリスフィルターを装着してください。

品番	部品名	材質	表面処理	色調
1	本体枠	鋼板	潤滑表面処理	マンセルN-1
2	ベルマウス	鋼板		マンセルN-1
3	モーター	4極コンデンサー誘導電動機		
4	羽根	鋼板		
5	本体カバー	鋼板	メラミン塗装	マンセル5.6Y9/1.1
6	排気口	鋼板		
7	シャッター	アルミニウム板		
8	SL端子	AC 300V 20A		
9	アース端子	銅合金	スズメッキ	
10	吊下金具	鋼板	三価メッキ	別売(DV-1T)

■静圧－風量特性 (DVF-23MR8 φ150)
抵抗曲線はスパイラル管φ150の場合



■吊下金具取付位置



■特性表

形名	方式	定格電圧 (V)	周波数 (Hz)	消費電力 (W)	電流 (A)	風量 (m³/h)			騒音 (dB)	質量 (kg)	
						0Pa時	30Pa時	50Pa時			
DVF-23MR8	天井用	100	強	50	90.5	0.93	690	660	625	44	9.9
				60	95	0.98	684	660	635	43.5	
			弱	50	42	0.46	450	400	370	34	
				60	43	0.46	450	420	390	34	

電動機形式	4極コンデンサー誘導電動機	絶縁抵抗	10MΩ以上 (500Vメガー)	耐電圧	AC1000V1分周	埋込寸法	36.3cm角
						絶縁区分	E種

*風量値は、JIS C-9603チャンバ方式による。
本仕様は、改良のため変更することがありますのでご了承下さい。

東芝キヤリア株式会社		形名	DVF-23MR8
作成年月日	H. 21. 4. 1	図面番号	AV004725