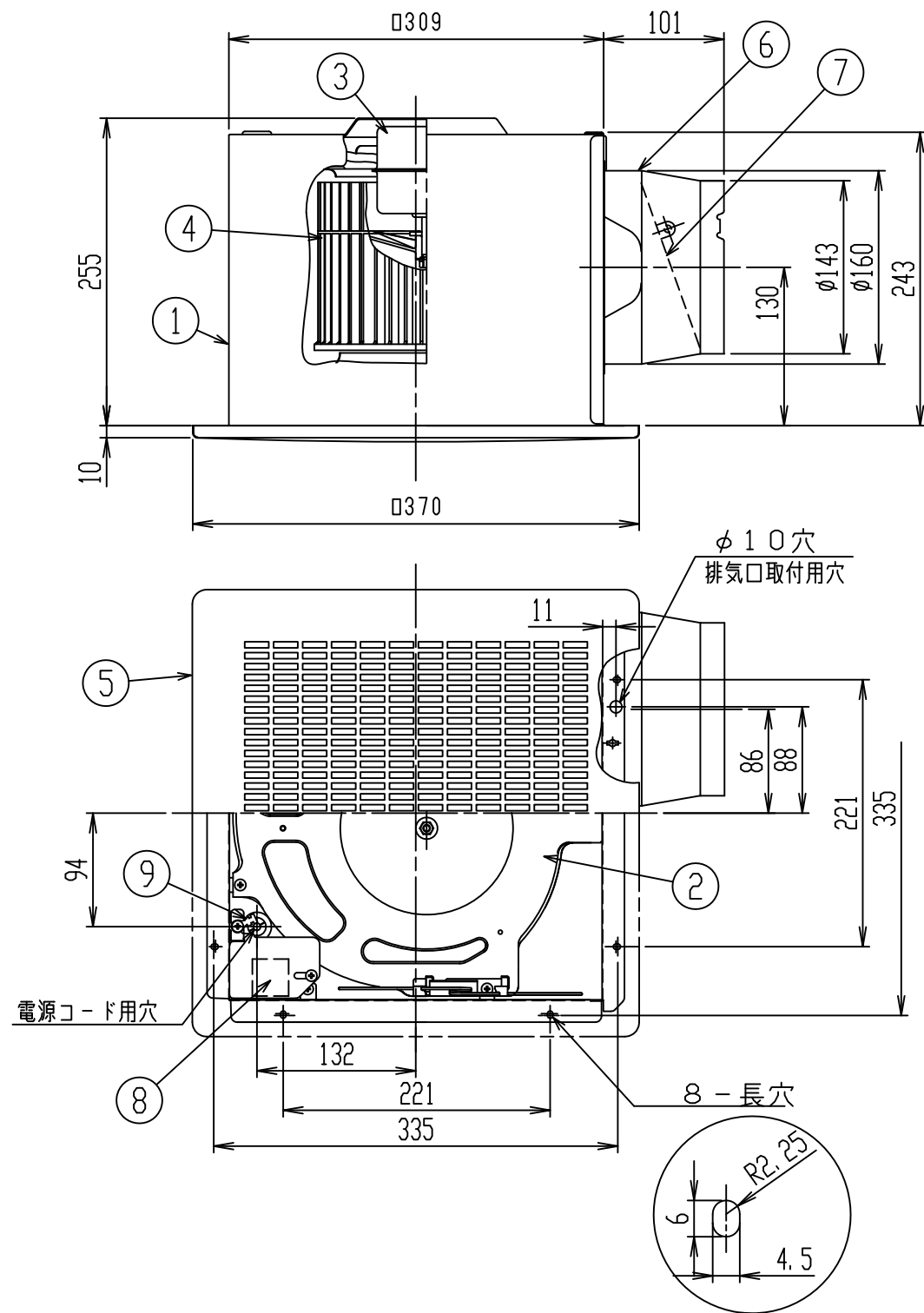


# 東芝換気扇（ダクト用・低騒音形）



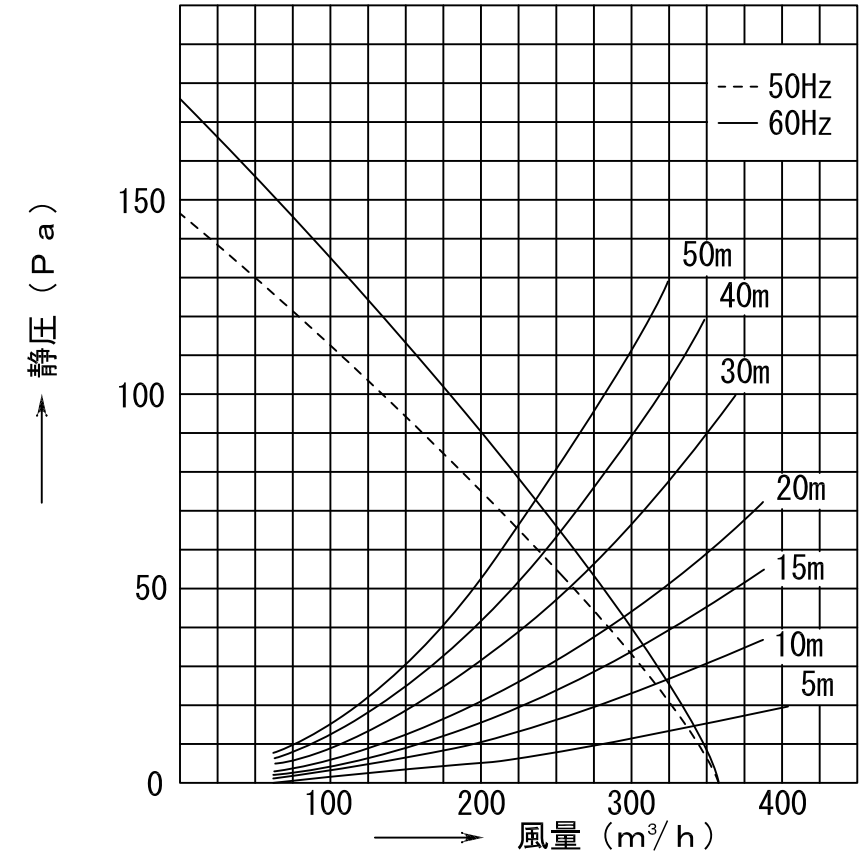
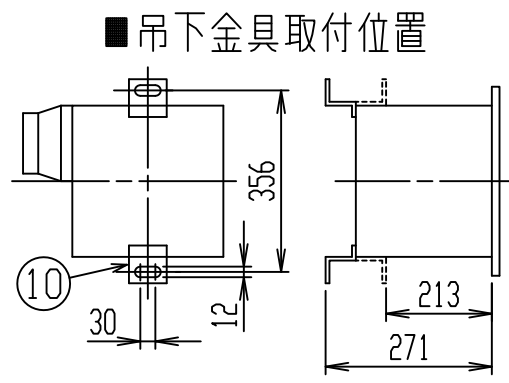
**付属品**

- \*木ねじ・・・5本 (φ4×35L)
- \*取付ボルト・・・1本

\*台所の換気用途として使用する場合は、別売のグリスフィルターを装着してください。

品番	部品名	材質	表面処理	色調
1	本体枠	鋼板	潤滑表面処理	
2	ベルマウス	鋼板		
3	モーター	4極コンデンサー誘導電動機		
4	羽根	鋼板		
5	本体カバー	鋼板	メラミン塗装	マツル5, 6Y9/1, 1
6	排気口	鋼板		
7	シャッター	アルミニウム板		
8	SL端子	AC 300V 7A		
9	アース端子	銅合金	スズメッキ	
10	吊下金具	鋼板	三価メッキ	別売(DV-1T)

■静圧-風量特性 (DVF-20MRX8 φ150)  
抵抗曲線はスパイラル管φ150の場合



■特性表

形名	方式	定格電圧 (V)	周波数 (Hz)	消費電力 (W)	電流 (A)	風量 (m³/h)			騒音 (dB)	質量 (kg)
						0Pa時	30Pa時	50Pa時		
DVF-20MRX8	天井用	100	50	33	0.34	360	305	260	31	6.1
			60	36	0.36	360	320	280	31	

電動機形式	4極コンデンサー誘導電動機	絶縁抵抗	10MΩ以上 (500Vメガ-)	耐電圧	AC1000V1分周	埋込寸法	31.6cm角
						絶縁区分	E種

\*風量値は、JIS C-9603チャンバ-方式による。  
本仕様は、改良のため変更することがありますのでご了承下さい。

<b>東芝キヤリア株式会社</b>		形名	DVF-20MRX8
作成年月日	H. 21. 4. 1	図面番号	AV004721