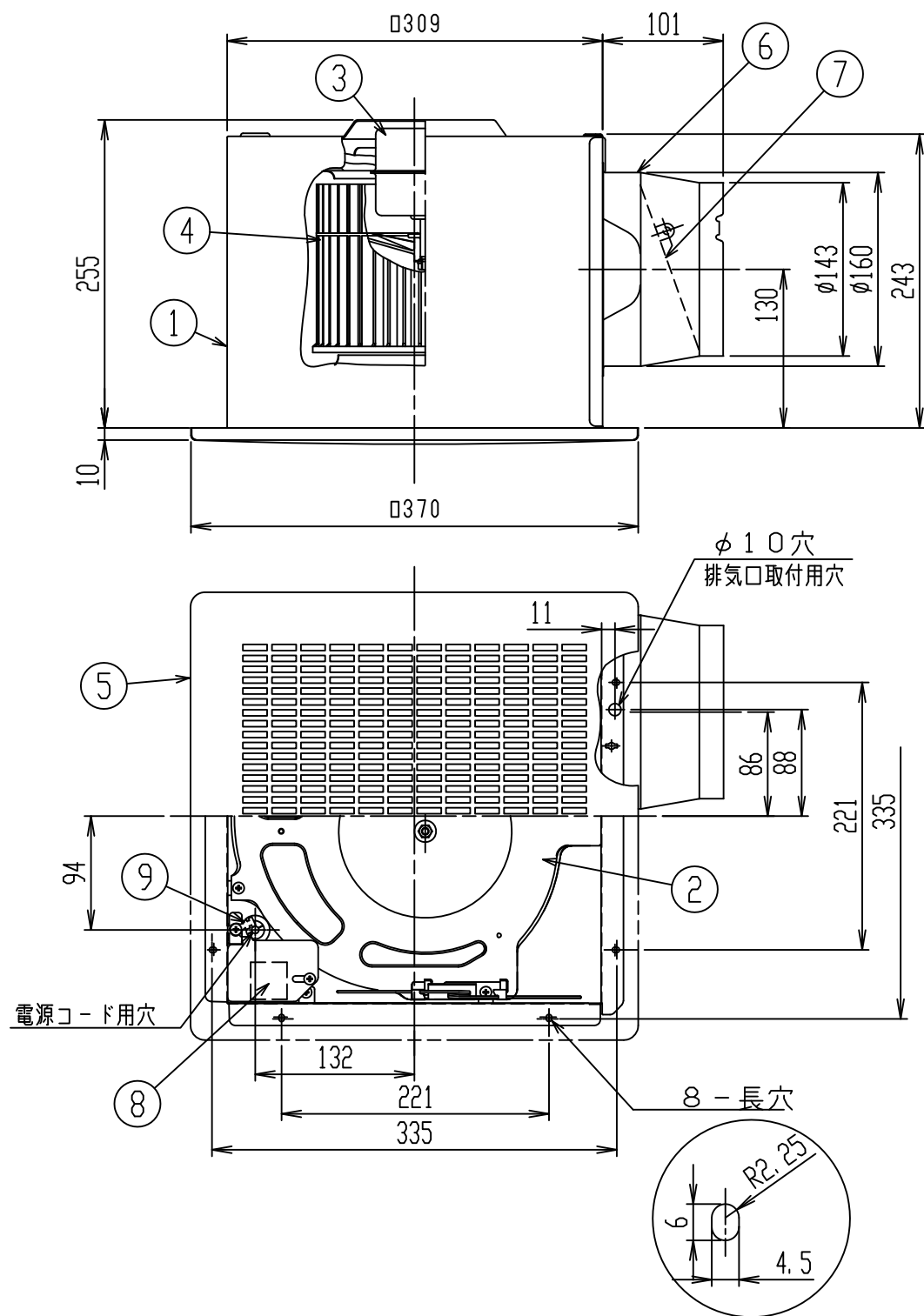


# 東芝換気扇（ダクト用・低騒音形）



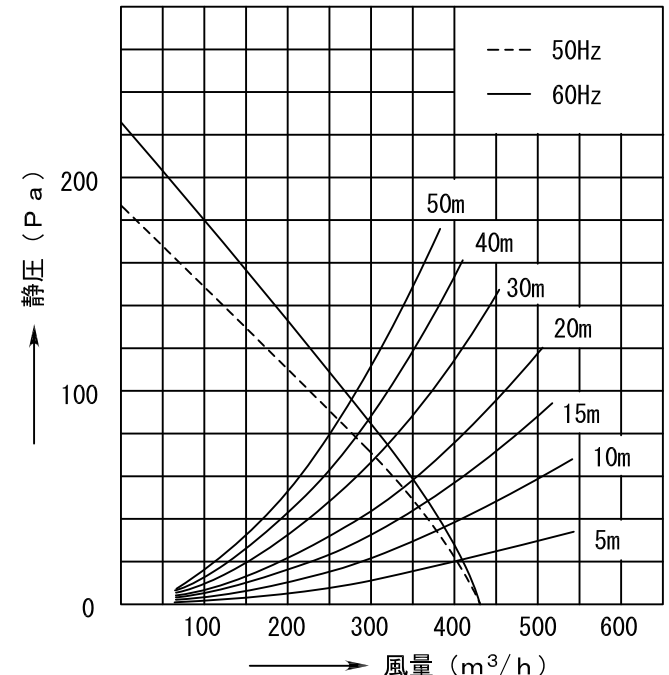
- 付属品**
- \*木ねじ...5本 (φ4×35L)
  - \*取付ボルト...1本

\*台所の換気用途として使用する場合は、別売のグリスフィルターを装着してください。

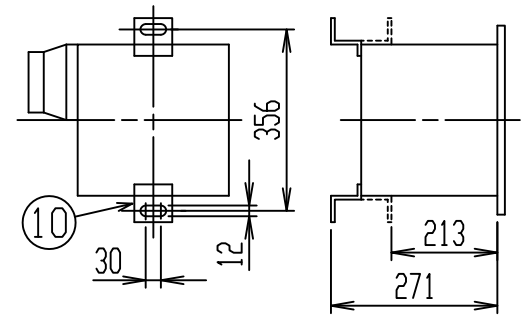
品番	部品名	材質	表面処理	色調
1	本体枠	鋼板	潤滑表面処理	
2	ベルマウス	鋼板		
3	モーター	4極コンデンサー誘導電動機		
4	羽根木良	鋼板		
5	本体カバー	鋼板	メラミン塗装	マツビル5.6Y9/1.1
6	排気口	鋼板		
7	シャッター	アルミニウム板		
8	SL端子	AC 300V 7A		
9	アース端子	銅合金	スズメッキ	
10	吊下金具	鋼板	三価メッキ	別売(DV-1T)

## ■静圧-風量特性 (DVF-20MR8 φ150)

抵抗曲線はスパイラル管φ150の場合



## ■吊下金具取付位置



## ■特性表

形名	方式	定格電圧 (V)	周波数 (Hz)	消費電力 (W)	電流 (A)	風量 (m³/h)			騒音 (dB)	質量 (kg)
						0Pa時	30Pa時	50Pa時		
DVF-20MR8	天井用	100	50	49	0.56	432	390	350	35.5	7.4
			60	50	0.56	432	400	370	35.5	

電動機形式	4極コンデンサー誘導電動機	絶縁抵抗	10MΩ以上 (500Vメガ-)	耐電圧	AC1000V1分間	挿込寸法	31.6cm角
						絶縁区分	E種

\*風量値は、JIS C-9603チャンバー方式による。  
本仕様は、改良のため変更することがありますのでご了承下さい。

<b>東芝キヤリア株式会社</b>		形名	DVF-20MR8
作成年月日	H. 21. 4. 1	図面番号	AV004722